

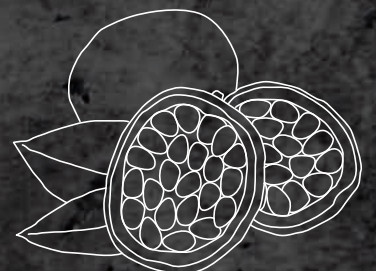


KOCHEN AUS LEIDENSCHAFT SEIT 1877



FÜR CHARAKTER-KÖCHE: DAS MEGA COLLECTION® PROGRAMM.

Kochen inspiriert Menschen. Menschen inspirieren uns.



2015/2016

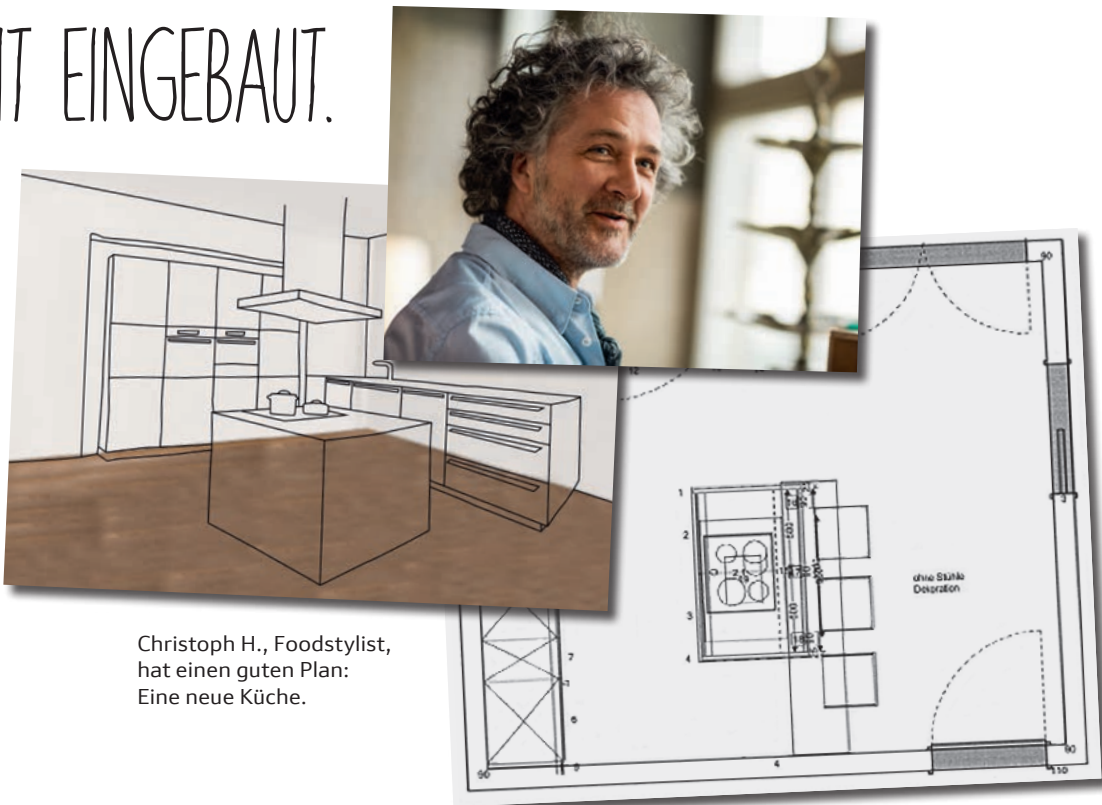
DIE MEGACOLLECTION: EINE SERIE. ALLE GERÄTE.



Frisch zubereitet: Ideen Made in Germany.

Eine Küche wie ein perfekt abgestimmtes Menü? Kein Problem mit der neuen Neff MegaCollection®. Ob Backofen, Kochfeld, Dampfgarer, Dunstabzugshaube, Geschirrspüler, Kältegerät oder Kaffeevollautomat – alles passt optimal zusammen. Für eine Küche, die Kochbegeisterung weckt. Denn mit der neuen MegaCollection® präsentiert Neff Ihnen die neue Kochfeld-Reihe mit einem Bedienkonzept, das die intuitive Steuerung des Kochfeldes in den Mittelpunkt stellt; mit erweiterter FlexZone und vielen cleveren Funktionen. Sehen Sie selbst, was in unserer „Genussküche“ entstanden ist. Ganz nach unserem Motto: Kochen inspiriert Menschen. Menschen inspirieren uns.

DA IST KOCHLEIDENSCHAFT
SCHON
MIT EINGEBAUT.



Christoph H., Foodstylist,
hat einen guten Plan:
Eine neue Küche.

Fenchelschiffchen
Mangoldauflauf
Hedonisten Tisch mit Eis
Schwarzwild & Trüffel
Pavlova & Curry

EINE KÜCHE IST WIE EIN GUTES ME
ALLES SOLLTE PERFEKT AUF EINANDER

NÜ:
R ABGESTIMMT SEIN.



INHALT

MEGA COLLECTION® – EINE SERIE, ALLE GERÄTE DAS GIBT ES NUR BEI NEFF	002 – 004 006 – 007
EINBAUBACKÖFEN Sonderzubehör Maßzeichnungen	008 – 035 028 – 031 032 – 035
EINBAU-COMPACTGERÄTE Sonderzubehör Maßzeichnungen	036 – 053 048 049 – 053
AUTARKE ELEKTRO-KOCHFELDER Sonderzubehör Maßzeichnungen	054 – 073 068 069 – 073
DUNSTABZUGSHAUBEN Sonderzubehör Maßzeichnungen	074 – 107 089 – 091 094 – 107
GESCHIRRSPÜLER Sonderzubehör Maßzeichnungen	108 – 123 120 – 121 122 – 123
KÜHL- UND GEFRIERGERÄTE Maßzeichnungen	124 – 137 135 – 137



UNSER GASTGEBER:
FOODSTYLIST CHRISTOPH

NEFF BEGEISTERT MIT GROSSEN IDEEN.



Einzigartige Lösungen, die es nur von Neff gibt.

Neff weiß was Köche wünschen und brauchen. Aus diesem Wissen heraus entwickeln wir Lösungen mit cleveren Details, die das Kochen angenehmer machen. Einzigartige Ideen wie zum Beispiel Slide&Hide®, CircoTherm® Heißluft oder das neue TwistPad® Fire – für noch mehr Freude in der Küche.



CIRCO THERM® – GLEICHZEITIGES GAREN AUF MEHREREN EBENEN.

Auf bis zu 4 Ebenen können unterschiedlichste Gerichte gleichzeitig backen, braten und garen. Und das ohne Aromavermischung der verschiedenen Speisen. Fisch schmeckt nach Fisch, Schokokuchen nach Schokokuchen und Gemüse nach Gemüse.



DAS GIBT
ES NUR VON
NEFF!

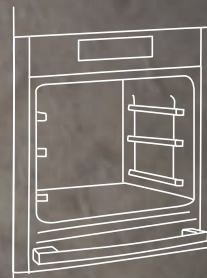
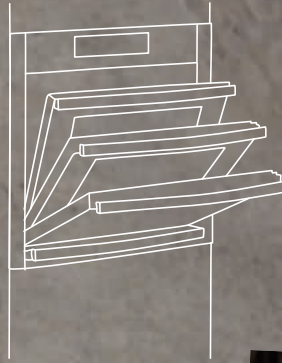
DAS GIBT
ES NUR VON
NEFF!



NEFF LIGHT® – DIE BRILLANTE LICHTFÜHRUNG IM GESAMTEN BACKOFENRAUM.

Das sieht doch gut aus: Neff Light® setzt die Gerichte dank der besonderen Lichtführung perfekt in Szene. LED-Lichtleiter in der Backofentür sorgen dafür, dass selbst der hinterste Winkel ausgeleuchtet wird. Strahlend hell und blendfrei. Für den besten Blick aufs Gargut.





DAS GIBT
ES NUR VON
NEFF!



SLIDE&HIDE® – DIE VOLL VERSENKBARE BACKOFENTÜR.

Das kann nur Neff: Beim Öffnen und Schließen der Backofentür dreht sich dank Slide® der Griff mit und bleibt so fest in der Hand – ein Umgreifen ist nicht nötig. Bei Hide® verschwindet die geöffnete Backofentür unter dem Backraum und steht nicht mehr im Weg. Backöfen mit Slide&Hide® sind auch mit Pyrolyse erhältlich.



COMFORT FLEX – DAS INNOVATIVE AUSZUGSSYSTEM FÜRS BACKBLECH.

ComfortFlex ermöglicht seitliches Greifen, für eine einfache und sichere Entnahme des heißen Blechs. Die Auszüge können flexibel im Backofen versetzt, und je nach Einschubhöhe, individuell platziert werden – auf allen Back-Ebenen. Wie der Name sagt: Komfortabel und flexibel.



DAS GIBT
ES NUR VON
NEFF!



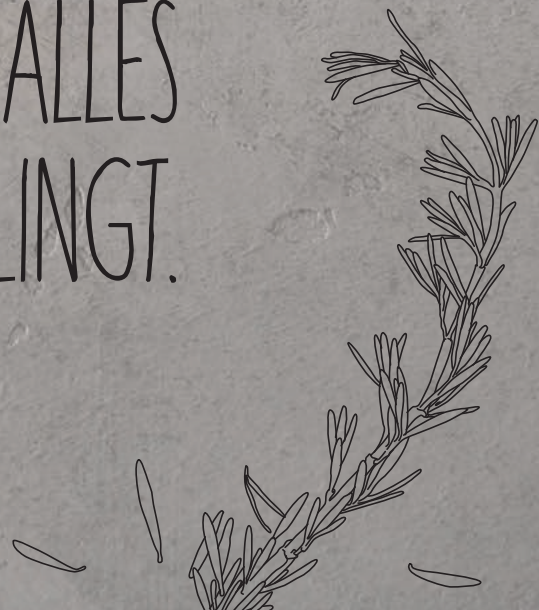
TWISTPAD® FIRE – DER GENIALE DREH.

Auch bei den Neff Kochfeldern gibt es eine geniale Idee: das Twist-Pad® Fire, die einzigartige Einknopf-Bedienung. Intuitive, einfache und schnelle Steuerung mit einem magnetischen, abnehmbaren Bedienknopf. Zum Reinigen oder als Kindersicherung kann er abgenommen werden. Die flache Form des neuen TwistPad® Fire rundet das Design der neuen Neff Kochfelder ab.





ES IST EINFACH
EIN GENUSS, WENN ALLES
BESTENS GELINGT.





MEGA COLLECTION® EINBAUBACKÖFEN



Die besten Argumente für Einbaubacköfen	
der Neff MegaCollection®	10 – 18
Geräte mit FullSteam, VarioSteam®, CircoTherm®	19 – 27
Zubehör Geräte	
mit FullSteam, VarioSteam®, CircoTherm®	28 – 29
Geräte der MEGA-Serie	30
Zubehör Geräte der MEGA-Serie	31
Maßzeichnungen/Geräteinformationen	32 – 35

EIN PERFEKTES GERICHT VERDIENT
EINE PERFEKTE INSZENIERUNG.

SEAMLESS
COMBINATION



Exklusiv in der
Neff MegaCollection®:
SeamlessCombination® –
die optisch gelungene Verbin-
dung von funktionalen
Gerätekombinationen zu ei-
ner eleganten Einheit. Für den
perfekten Look in modernen
Küchen.

SEAMLESS COMBINATION®

NEU

Lückenlos schön.

SeamlessCombination® ermöglicht den nahtlosen, vertikalen Einbau von Geräte-Kombinationen – wie aus einem Guss. Durch seitliche, durchgängige Edelstahl-Lisenen werden zwei Geräte zu einer eleganten Einheit verbunden – ganz ohne störende Spalten. Ein optisches Highlight für alle Design-Liebhaber vom Einbauspezialisten Neff.

SEAMLESS COMBINATION®
Neue Technik – neue Möglichkeiten:
Nahtlose Einbau-Kombinationen
durch Verzicht auf Möbel-Zwischen-
boden und Einsatz von hochwertigen
Edelstahl-Lisenen. Für die Stan-
dard-Nischenmaße 600 mm und
880 mm sowie für das neue
Nischenmaß 105 mm.

Neue Nischenhöhe!
Compact-Gerät 450 mm +
Backofen 600 mm



Standard Nische 600 mm
Compact-Gerät 450 mm +
Wärmeschublade 140 mm

Standard Nische 880 mm
Backofen 600 mm +
Wärmeschublade 290 mm

KOCHEN IST ETWAS SINNLICHES.
DA DARF DIE OPTIK
NICHT ZU KURZ KOMMEN.



SLIDE&HIDE®



Die voll versenkbare Backofentür.

Eine Erfindung von Neff: Slide&Hide®. Slide®: Beim Öffnen und Schließen der Backofentür dreht sich der Griff stets mit und bleibt ohne Umgreifen fest in der Hand des Benutzers. Hide®: Im geöffneten Zustand verschwindet die Backofentür unter dem Backraum. Für mehr Bewegungsfreiheit in jeder Küche. Slide&Hide® Backöfen sind auch mit Pyrolyse erhältlich.



SLIDE®
Der Türgriff schwenkt beim Öffnen und Schließen der Backofentür automatisch und ergonomisch mit.

HIDE®
Die voll versenkbare Backofentür schafft Platz für einen bequemen Zugriff zum Backofeninnenraum





Komfortable Bedienung und einfache Befüllung des Wassertanks: Geräteblende per Fingertip öffnen, Wassertank entnehmen, befüllen, wieder einsetzen und schon kann's los gehen.

MIT GELUNGENEN
TECHNIK-IDEEN
GELINGEN
KOCH-IDEEN.

VARIO STEAM®



Die intelligente Dampfuntersützung.

Kochen leicht gemacht mit VarioSteam®: Beim Braten, Backen und Aufwärmen werden Speisen per Dampfzugabe in drei Intensitätsstufen mit der idealen Feuchtigkeit versorgt. Individuell steuerbar oder bequem wählbar aus 18 voreingestellten Programmen. Für ein intensiveres Geschmackserlebnis und besonders leckeres Aussehen. Sogar an das Kochen nach dem Kochen wurde gedacht: Mit der Betriebsart „Regenerieren“ schmecken wiedererwärmte Speisen oder Teigwaren vom Vortag wie frisch zubereitet. Die dampfunterstützte Warmhaltefunktion verhindert ein Austrocknen der Speisen und hält sie länger „wie frisch zubereitet“.

FULL STEAM®



Der Alleskönner.

Backofen oder Dampfgarer? Wieso für einen entscheiden, wenn beides geht? Der FullSteam Backofen von Neff vereint Backofen und Dampfgarer in einem Gerät. Zum Backen, Dämpfen, Regenerieren und im Kombibetrieb sogar zum Dampfbacken.

38 Programme regeln vollautomatisch die perfekte Zubereitung der gewünschten Gerichte – von der Vorspeise über den Hauptgang bis zur Nachspeise. Das macht den FullSteam zu einem Backofen, der keine Wünsche offen lässt.



FULL STEAM



FULL TOUCH[®] CONTROL DISPLAY



Die intuitive Backofensteuerung.

Das innovative FullTouch Display revolutioniert den Bedienkomfort in der Topklasse der Backofengeneration von Neff. Denn die neue FullTouch Control von Neff setzt Maßstäbe in punkto schnelle Navigation und einfache, intuitive Bedienung – durch Fingerwischen oder Fingertipp auf der glatten Bedienoberfläche. Das hervorragend lesbare, hochauflösende TFT-Farbdisplay verschafft einen klaren und schnellen Überblick und führt übersichtlich durch das Gerätemenü.



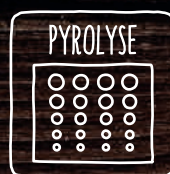
MIT EINEM
FINGER ALLES
UNTER
KONTROLLE.

PYROLYSE



Nie wieder Backofen reinigen.

Einfach klasse: die pyrolytische Selbstreinigung! Nach Aktivierung der Pyrolyse werden Back-, Brat- und Grillrückstände bei hohen Temperaturen zu Asche zersetzt. Nach dem Abkühlen des Backofens kann die Asche einfach mit einem Tuch ausgewischt werden. Chemische Reinigungsmittel sind bei diesem Reinigungsverfahren überflüssig. Alle Pyrolyse-Backöfen sind mit der energiesparenden Neff Reinigungshilfe EasyClean® ausgestattet – für die schnelle und einfache Reinigung zwischendurch.



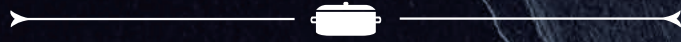
Bei hohen Temperaturen bleibt nichts als Asche. Pyrolyse ist die gründlichste Art, den Backofen zu reinigen. Einfach nach Beendigung des Pyrolyse-Programms das Gerät abkühlen lassen und kurz mit einem feuchten Tuch durchwischen, fertig.

Zudem sind alle Neff Pyrolyse Backöfen auch mit der effizienten Neff Reinigungshilfe EasyClean® ausgestattet. Etwa 0,4 l Wasser mit einem Tropfen Spülmittel in die Bodenwanne geben und einschalten. Rückstände werden aufgeweicht und lassen sich leicht wegwischen. Für die schnelle und unkomplizierte Reinigung zwischendurch.

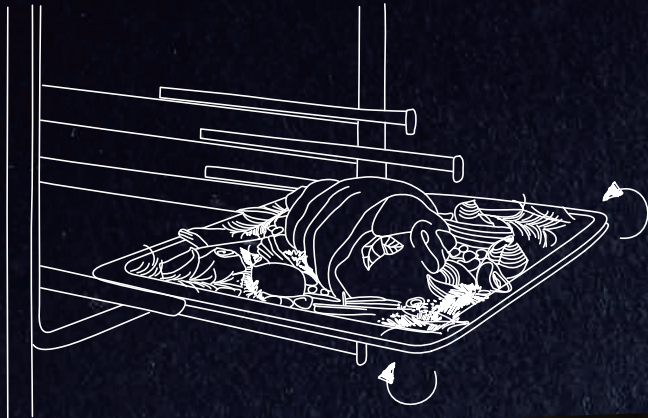


Vom Auflauf ist nichts mehr zu sehen, nur der leckere Geschmack liegt noch auf der Zunge.

COMFORT FLEX®



Das innovative Auszugssystem fürs Backblech.



Noch nie war das Entnehmen des heißen Backblechs so einfach, stabil und sicher. ComfortFlex ermöglicht seitliches Greifen, für die einfache und sichere Entnahme des heißen Blechs. Die Auszüge können flexibel im Backofen versetzt, und je nach Einschubhöhe, individuell platziert werden – auf allen Back-Ebenen. Wie der Name sagt: Komfortabel und flexibel.



CIRCO THERM®



Gleichzeitiges Garen auf mehreren Ebenen.

Circo Therm® Heißluftsystem: Spezielle Rundumhitze, die mit hoher Geschwindigkeit gezielt um die Speisen geführt wird. Mit vielfältigen Vorteilen: schnelles Schließen der Oberfläche bei Brat- und Backgut, kein Saftverlust, keine Geschmacksübertragung, kein Temperaturverlust beim Öffnen der Tür. Eine aromatischere Zubereitung – z.B. eines kompletten Menüs – ist auf bis zu drei Ebenen (bei flachen Speisen sogar auf 4 Ebenen) gleichzeitig möglich.





AUSSEN KNUSPRIG,
INNEN SAFTIG.
RUNDUM LECKER!

MULTIPOINT BRATEN-THERMOMETER



Für ein gradgenaues Garen von Fisch, Fleisch und Geflügel

Genau das Richtige für Fleischliebhaber und exklusiv in der MegaCollection®: Das Multipoint Braten-Thermometer misst über drei Messpunkte die Kerntemperatur und ermittelt so die optimale Zubereitungsdauer. Die Temperatur wird automatisch reguliert und die Garzeit angepasst. So können Sie sicher sein: Ihr Fleisch ist immer à point.



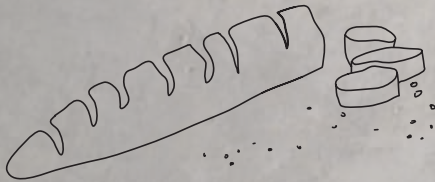
BACK- UND BRATASSISTENT



Immer für Sie da – ein echter Helfershelfer.

Dieser innovative Assistent macht die Zubereitung in vielen neuen Backöfen von Neff noch einfacher und komfortabler – mit einer großen Auswahl an Gerichten. Für jedes von ihnen „serviert“ der Back- und Bratassistent per Fingerdruck einen Zubereitungsvorschlag. Zusätzlich wird die jeweils optimale Heizart, Temperatur und Zubereitungsdauer empfohlen, die das perfekte Gelingen garantieren. Nach einer einfachen Bestätigung kümmert sich der Backofen um die ideale Zubereitung - nie zuvor war Backen, Braten, Garen und Grillen so einfach.





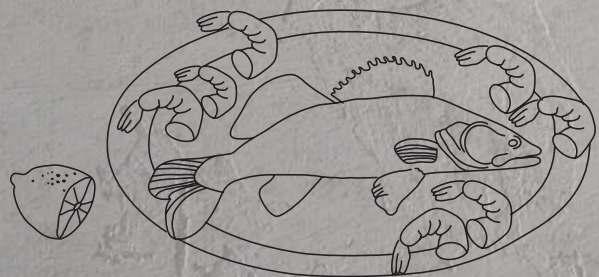
FULL STEAM – MIT VOLLDAMPF AUF ERFOLGSKURS.

FULL STEAM



Der Alleskönner.

Backofen oder Dampfgarer? Wieso für einen entscheiden, wenn beides geht? Der FullSteam Backofen von Neff vereint Backofen und Dampfgarer in einem Gerät. Zum Backen, Dämpfen, Regenerieren und im Kombibetrieb sogar zum Dampfbacken. 38 Programme regeln vollautomatisch die perfekte Zubereitung der gewünschten Gerichte – von der Vorspeise über den Hauptgang bis zur Nachspeise. Das macht den FullSteam zu einem Backofen, der keine Wünsche offen lässt.



BFT 4868 N MC

FullSteam



Edelstahl
Best.-Nr.: B 48FT68 N0 UPE € 2.819
Voraussichtlich lieferbar ab 03/2016 *

EINBAUBACKOFEN MIT FULLSTEAM UND SLIDE&HIDE®:

- mit 13 Beheizungsarten: CircoTherm®, CircoTherm® Eco 40 °C - 200 °C, Ober-/Unterhitze, Ober-/Unterhitze ECO, Thermogrill, Großflächengrill, Kleinflächengrill, Pizzastufe, Brotbackstufe, Unterhitze, Sanftgaren, Vorwärmen, Warmhalten
- SLIDE®, der mitdrehende Türgriff
- HIDE®, die voll versenkbare Backofentür, Einzug gedämpft

DESIGN:

- 5,7" - TFT-Farb- und Grafikdisplay mit FullTouch Control Steuerung

KOMFORT:

- NeffLight® LED-Innenbeleuchtung, abschaltbar
- Multipoint Braten-/Thermometer

ZUBEHÖRTRÄGER / AUSZUGSSYSTEM:

- Backofen mit Einhängegittern, ComfortFlex Auszug auf Ebene 1

SONDERZUBEHÖR:

- Z13TC10X0 ComfortFlex Auszug (1 Ebene) für Dampf

BFT 4864 N MC

FullSteam



Edelstahl
Best.-Nr.: B 48FT64 N0 UPE € 2.729
Voraussichtlich lieferbar ab 03/2016 *

EINBAUBACKOFEN MIT FULLSTEAM UND SLIDE&HIDE®:

- mit 13 Beheizungsarten: CircoTherm®, CircoTherm® Eco 40 °C - 200 °C, Ober-/Unterhitze, Ober-/Unterhitze ECO, Thermogrill, Großflächengrill, Kleinflächengrill, Pizzastufe, Brotbackstufe, Unterhitze, Sanftgaren, Vorwärmen, Warmhalten
- SLIDE®, der mitdrehende Türgriff
- HIDE®, die voll versenkbare Backofentür, Einzug gedämpft

DESIGN:

- 5,7" - TFT-Farb- und Grafikdisplay mit FullTouch Control Steuerung

KOMFORT:

- NeffLight® LED-Innenbeleuchtung, abschaltbar

ZUBEHÖRTRÄGER / AUSZUGSSYSTEM:

- Backofen mit Einhängegittern, ComfortFlex Auszug auf Ebene 1

SONDERZUBEHÖR:

- Z13TC10X0 ComfortFlex Auszug (1 Ebene) für Dampf

BFS 4722 N MC

FullSteam



Edelstahl
Best.-Nr.: B 47FS22 N0 UPE € 2.189
Voraussichtlich lieferbar ab 03/2016 *

EINBAUBACKOFEN MIT FULLSTEAM UND SLIDE&HIDE®:

- mit 12 Beheizungsarten: CircoTherm®, CircoTherm® Eco 40 °C - 200 °C, Ober-/Unterhitze, Ober-/Unterhitze ECO, Thermogrill, Großflächengrill, Kleinflächengrill, Pizzastufe, Brotbackstufe, Unterhitze, Sanftgaren, Warmhalten
- SLIDE®, der mitdrehende Türgriff
- HIDE®, die voll versenkbare Backofentür, Einzug gedämpft

DESIGN:

- 4,1" - TFT-Farb- und Grafikdisplay mit ShiftControl Steuerung

KOMFORT:

- NeffLight® LED-Innenbeleuchtung, abschaltbar

ZUBEHÖRTRÄGER / AUSZUGSSYSTEM:

- Backofen mit Einhängegittern

SONDERZUBEHÖR:

- Z13TF36X0 Teleskop-Vollauszug 3-fach, Dampffähig

ALLE GERÄTE HABEN FOLGENDE AUSSTATTUNGSMERKMALE GEMEINSAM:



BACKOFENTYP UND HEIZART:

- CircoTherm®, CircoTherm® Eco
- FullSteam – Zusätzliche Beheizungsarten mit Dampf: Dampfgarstufe, Regenerieren, Gären, Auftauen
- Elektronische Temperaturregelung von 40 °C - 250 °C (Ober-/Unterhitze)
- Garraumvolumen: 71 l

DESIGN:

- Backofeninnenraum: Diamant schwarz

REINIGUNG:

- EasyClean® Reinigungshilfe
- Vollglas-Innentür

KOMFORT:

- Back- und Bratassistent
- Anzahl Automatik-Programme: 38
- Schnellaufheizung
- Wassertank mit 1 l
- Leeranzeige Wassertank
- EasyClock
- LED-Innenbeleuchtung, abschaltbar
- Edelstahl-Lüfterrad
- Kühlgebläse
- Infotaste

ZUSATZFUNKTIONEN:

- Automatisches Beschwaden

- Automatisches Entkalkungsprogramm
- Reinigungshilfe
- Automatischer Siedepunktgleich
- Trocknungsfunktion
- Temperaturvorschlag
- Ist-Temperaturkontrolle
- Optische Aufheizkontrolle
- Sabbatschaltung

ZUBEHÖR:

- 1 x Kochbuch (Abrufkarte liegt dem Gerät bei)
- 1 x Rost,
- 1 x Dampfbehälter, gelocht, Größe XL,
- 1 x Dampfbehälter, gelocht, Größe S,
- 1 x Dampfbehälter, ungelocht, Größe S,
- 1 x Backblech emailliert,
- 1 x Universalpfanne

UMWELT UND SICHERHEIT:

- Energieeffizienz-Klasse: A+
- Individuell einstellbare Kindersicherung
- Automatische Sicherheitsabschaltung
- Restwärmeanzeige
- Starttaste
- Türkontaktschalter

TECHNISCHE INFO:

- Länge Netzkabel: 120 cm
- Gesamtanschlusswert Elektro: 3.65 kW
- Gerätemaße (HxBxT): 595 x 596 x 548 mm
- Nischenmaße (HxBxT): 585 - 595 x 560 - 568 x 550 mm
- „Maße und Einbauhinweise zu diesem Gerät gemäß technischer Zeichnung beachten“

SONDERZUBEHÖR:

- Z11AB10A0 Backblech, antihafte-beschichtet
- Z11AU10A0 Universalpfanne, antihafte-beschichtet
- Z11GT10X0 Glasbräter, 5,1 l
- Z11GU20X0 Glaspfanne
- Z12CB10A0 Backblech, emailliert
- Z12CL10A0 Deckel für Profi-Pfanne
- Z12CM10A0 Auflaufpfanne, emailliert
- Z12CN10A0 Profi-Pfanne, emailliert
- Z12CP10A0 Pizzaform
- Z12CQ10A0 Grillblech, emailliert
- Z12CU10A0 Universalpfanne, emailliert
- Z13CR10X0 Back- und Bratrost (Dampf)
- Z13CU11X0 Dampfbehälter gelocht, Größe XL
- Z13CU30X0 Dampfbehälter ungelocht, Größe S
- Z13CU31X0 Dampfbehälter gelocht, Größe S
- Z1665X0 Porzellan-Behälter-GN1/3-ungelocht
- Z1685X0 Porzellan-Behälter-GN2/3-ungelocht
- Z1913X0 Brotbackstein
- Z6390X0 Glasschale
- Z9220W0 Umbauschrank

SONDERZUBEHÖR FÜR SEAMLESS COMBINATION:

- Z11SZ80X0 SeamlessCombination 60 + 29 cm
- Z11SZ90X0 SeamlessCombination 60 + 45 cm

Mehr Informationen zu SeamlessCombination auf den Seiten 11 und 36

Weiteres Zubehör/Preise siehe Seite 28 – 29

Technische Hinweise und Maße zu diesen Geräten finden Sie auf Seite 32 – 35

€ = Unverbindliche Preisempfehlung inkl. 19% Mehrwertsteuer, inkl. Altgeräte-Rücknahmekosten gemäß ElektroG

* Anlauftermine sind vorläufig. Eine Lieferfähigkeit zu diesem Datum kann nicht zugesagt werden.

Komfortable Bedienung und einfache Befüllung des Wassertanks: Geräteblende per Fingertip öffnen, Wassertank entnehmen, befüllen, wieder einsetzen und schon kann's los gehen.



KOCHEN LEICHT
GEMACHT MIT
VARIO STEAM®



VARIO STEAM®



Die intelligente Dampfunterstützung.

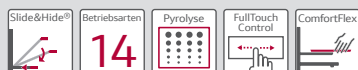
Kochen leicht gemacht mit VarioSteam®: Beim Braten, Backen und Aufwärmen werden Speisen per Dampfzugabe in drei Intensitätsstufen mit der idealen Feuchtigkeit versorgt. Individuell steuerbar oder bequem wählbar aus 18 voreingestellten Programmen. Für ein intensiveres Geschmackserlebnis und besonders leckeres Aussehen.

Sogar an das Kochen nach dem Kochen wurde gedacht: Mit der Betriebsart „Regenerieren“ schmecken wieder erwärmte Speisen oder Teigwaren vom Vortag wie frisch zubereitet. Die dampfunterstützte Warmhaltefunktion verhindert ein Austrocknen der Speisen und hält sie länger „wie frisch zubereitet“.



BVT 5868 N MC

VarioSteam® und Pyrolyse



Edelstahl
Best.-Nr.: B 58VT68 N0

UPE € 2.809

EINBAUBÄCKOFEN MIT VARIO STEAM® UND SLIDE&HIDE®:

- mit 14 Beheizungsarten: CircoTherm®, CircoTherm® Eco 40 °C - 200 °C, Ober-/Unterhitze, Ober-/Unterhitze ECO, Thermogrill, Großflächengrill, Kleinflächengrill, Pizzastufe, Brotbackstufe, Unterhitze, Sanftgaren, Auftaustufe, Vorwärmen, Warmhalten
- SLIDE®, der mitdrehende Türgriff
- HIDE®, die voll versenkbare Backofentür, Einzug gedämpft

DESIGN:

- 5,7" - TFT Farb- und Grafik-Display mit FullTouch Control Steuerung

REINIGUNG:

- Pyrolytische Selbstreinigung

ZUBEHÖRTRÄGER / AUSZUGSSYSTEM:

- Backofen mit Einhängegittern, ComfortFlex Auszug auf Ebene1

BVT 4868 N MC

VarioSteam®



Edelstahl
Best.-Nr.: B 48VT68 N0

UPE € 2.469

EINBAUBÄCKOFEN MIT VARIO STEAM® UND SLIDE&HIDE®:

- mit 14 Beheizungsarten: CircoTherm®, CircoTherm® Eco 40 °C - 200 °C, Ober-/Unterhitze, Ober-/Unterhitze ECO, Thermogrill, Großflächengrill, Kleinflächengrill, Pizzastufe, Brotbackstufe, Unterhitze, Sanftgaren, Auftaustufe, Vorwärmen, Warmhalten
- SLIDE®, der mitdrehende Türgriff
- HIDE®, die voll versenkbare Backofentür, Einzug gedämpft

DESIGN:

- 5,7" - TFT Farb- und Grafik-Display mit FullTouch Control Steuerung

ZUBEHÖRTRÄGER / AUSZUGSSYSTEM:

- Backofen mit Einhängegittern, ComfortFlex Auszug auf Ebene1

SONDERZUBEHÖR:

- Z11TC10X0 ComfortFlex Auszug (1 Ebene)
- Z11AB10A0 Backblech, antihafte-beschichtet
- Z11AU10A0 Universalpfanne, antihafte-beschichtet

ALLE GERÄTE HABEN FOLGENDE AUSSTATTUNGSMERKMALE GEMEINSAM:



BACKOFENTYP UND HEIZART:

- CircoTherm®, CircoTherm® Eco
- VarioSteam® – Zusätzliche Beheizungsarten mit Dampf: Regenerieren, Gären
- Elektronische Temperaturregelung von 40 °C - 275 °C (Ober-/Unterhitze)
- Garraumvolumen: 71 l

DESIGN:

- Backofeninnenraum: Diamant schwarz

REINIGUNG:

- EasyClean® Reinigungshilfe
- Vollglas-Innentür

KOMFORT:

- Back- und Bratassistent
- Anzahl Automatik-Programme: 18
- Multipoint Braten-Thermometer
- Schnellaufheizung
- Wassertank mit 1 l
- Leeranzeige Wassertank
- EasyClock
- NeffLight®, LED-Innenbeleuchtung, abschaltbar
- Edelstahl-Lüfterrad
- Kühlgebläse
- Infotaste

ZUSATZFUNKTIONEN:

- Automatisches Beschwaden
- Automatisches Entkalkungsprogramm
- Reinigungshilfe
- Automatischer Siedepunktgleich
- Dampfgarstufe (nur bei Verwendung von Dampfset)
- Temperaturvorschlag
- Ist-Temperaturkontrolle
- Optische Aufheizkontrolle
- Sabbatschaltung

ZUBEHÖR:

- 1 x Kochbuch (Abrufkarte liegt dem Gerät bei)
- 1 x Backblech emailliert,
- 2 x Kombirost
- 1 x Universalpfanne

UMWELT UND SICHERHEIT:

- Energieeffizienz-Klasse: A
- Individuell einstellbare Kindersicherung
- Automatische Sicherheitsabschaltung
- Restwärmanzeige
- Starttaste
- Türkontaktschalter

TECHNISCHE INFO:

- Länge Netzkabel: 120 cm
- Gesamtanschlusswert Elektro: 3.65 kW

- Gerätemaße (HxBxT): 595 x 596 x 548 mm
- Nischenmaße (HxBxT): 585 - 595 x 560 - 568 x 550 mm
- „Maße und Einbauhinweise zu diesem Gerät gemäß technischer Zeichnung beachten“

SONDERZUBEHÖR:

- Z11CR10X0 Back- und Bratrost (Standard)
- Z11GT10X0 Glasbräter, 5,1 l
- Z11GU20X0 Glaspfanne
- Z12CB10A0 Backblech, emailliert
- Z12CL10A0 Deckel für Profi-Pfanne
- Z12CM10A0 Auflauffpfanne, emailliert
- Z12CN10A0 Profi-Pfanne, emailliert
- Z12CP10A0 Pizaform
- Z12CQ10A0 Grillblech, emailliert
- Z12CU10A0 Universalpfanne, emailliert
- Z1665X0 Porzellan-Behälter-GN1/3-ungelocht
- Z1685X0 Porzellan-Behälter-GN2/3-ungelocht
- Z1913X0 Brotbackstein
- Z19DD10X0 Dampfset für Backofen
- Z6390X0 Glasschale
- Z9220W0 Umbauschrank

SONDERZUBEHÖR FÜR SEAMLESS COMBINATION:

- Z11SZ80X0 SeamlessCombination 60 + 29 cm
 - Z11SZ90X0 SeamlessCombination 60 + 45 cm
- Mehr Informationen zu SeamlessCombination auf den Seiten 11 und 36

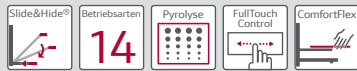
Weiteres Zubehör/Preise siehe Seite 28 – 29

Technische Hinweise und Maße zu diesen Geräten finden Sie auf Seite 32 – 35

€ = Unverbindliche Preisempfehlung inkl. 19% Mehrwertsteuer, inkl. Altgeräte-Rücknahmekosten gemäß ElektroG

BVT 5864 N MC

VarioSteam® und Pyrolyse



Edelstahl

Best.-Nr.: B 58VT64 N0

UPE € 2.709

EINBAUBACKOFEN MIT VARIOSTEAM® UND SLIDE&HIDE®:

- mit 14 Beheizungsarten: CircoTherm®, CircoTherm® Eco 40 °C - 200 °C, Ober-/Unterhitze, Ober-/Unterhitze ECO, Thermogrill, Großflächengrill, Kleinflächengrill, Pizzastufe, Brotbackstufe, Unterhitze, Sanftgaren, Auftaustufe, Vorwärmen, Warmhalten
- SLIDE®, der mitdrehende Türgriff
- HIDE®, die voll versenkbare Backofentür, Einzug gedämpft

DESIGN:

- 5,7" - TFT Farb- und Grafik-Display mit FullTouch Control Steuerung

REINIGUNG:

- Pyrolytische Selbstreinigung

ZUBEHÖRTRÄGER / AUSZUGSSYSTEM:

- Backofen mit Einhängegittern, ComfortFlex Auszug auf Ebene 1

BVT 4864 N MC

VarioSteam®



Edelstahl

Best.-Nr.: B 48VT64 N0

UPE € 2.379

EINBAUBACKOFEN MIT VARIOSTEAM® UND SLIDE&HIDE®:

- mit 14 Beheizungsarten: CircoTherm®, CircoTherm® Eco 40 °C - 200 °C, Ober-/Unterhitze, Ober-/Unterhitze ECO, Thermogrill, Großflächengrill, Kleinflächengrill, Pizzastufe, Brotbackstufe, Unterhitze, Sanftgaren, Auftaustufe, Vorwärmen, Warmhalten
- SLIDE®, der mitdrehende Türgriff
- HIDE®, die voll versenkbare Backofentür, Einzug gedämpft

DESIGN:

- 5,7" - TFT Farb- und Grafik-Display mit FullTouch Control Steuerung

ZUBEHÖRTRÄGER / AUSZUGSSYSTEM:

- Backofen mit Einhängegittern, Comfort-Flex Auszug auf Ebene 1

SONDERZUBEHÖR:

- Z11TC10X0 ComfortFlex Auszug (1 Ebene)
- Z11AB10A0 Backblech, antihaft-beschichtet
- Z11AU10A0 Universalpfanne, antihaft-beschichtet

ALLE GERÄTE HABEN FOLGENDE AUSSTATTUNGSMERKMALE GEMEINSAM:



BACKOFENTYP UND HEIZART:

- CircoTherm®, CircoTherm® Eco
- VarioSteam® – Zusätzliche Beheizungsarten mit Dampf: Regenerieren, Gären
- Elektronische Temperaturregelung von 40 °C - 275 °C (Ober-/Unterhitze)
- Garraumvolumen: 71 l

DESIGN:

- Backofeninnenraum: Diamant schwarz

REINIGUNG:

- EasyClean® Reinigungshilfe
- Vollglas-Innentür

KOMFORT:

- Back- und Bratassistent
- Anzahl Automatik-Programme: 18
- Schnellaufheizung
- Wassertank mit 1 l
- Leeranzeige Wassertank
- EasyClock
- NeffLight®, LED-Innenbeleuchtung, abschaltbar
- Edelstahl-Lüfterrad
- Kühlgebläse
- Infotaste

ZUSATZFUNKTIONEN:

- Automatisches Beschwaden
- Automatisches Entkalkungsprogramm
- Reinigungshilfe
- Automatischer Siedepunktgleich
- Dampfgarstufe (nur bei Verwendung von Dampfset)
- Temperaturvorschlag
- Ist-Temperaturkontrolle
- Optische Aufheizkontrolle
- Sabbatschaltung

ZUBEHÖR:

- 1 x Kochbuch (Abrufkarte liegt dem Gerät bei)
- 1 x Backblech emailliert,
- 2 x Kombirost
- 1 x Universalpfanne

UMWELT UND SICHERHEIT:

- Energieeffizienz-Klasse: A
- Individuell einstellbare Kindersicherung
- Automatische Sicherheitsabschaltung
- Restwärmeanzeige
- Starttaste
- Türkontaktschalter

TECHNISCHE INFO:

- Länge Netzkabel: 120 cm
- Gesamtanschlusswert Elektro: 3.65 kW

- Gerätemaße (HxBxT): 595 x 596 x 548 mm
- Nischenmaße (HxBxT): 585 - 595 x 560 - 568 x 550 mm
- „Maße und Einbauhinweise zu diesem Gerät gemäß technischer Zeichnung beachten“

SONDERZUBEHÖR:

- Z11CR10X0 Back- und Bratrost (Standard)
- Z11GT10X0 Glasbräter, 5,1 l
- Z11GU20X0 Gaspfanne
- Z12CB10A0 Backblech, emailliert
- Z12CL10A0 Deckel für Profi-Pfanne
- Z12CM10A0 Auflauffpfanne, emailliert
- Z12CN10A0 Profi-Pfanne, emailliert
- Z12CP10A0 Pizzaform
- Z12CQ10A0 Grillblech, emailliert
- Z12CU10A0 Universalpfanne, emailliert
- Z1665X0 Porzellan-Behälter-GN1/3-ungelocht
- Z1685X0 Porzellan-Behälter-GN2/3-ungelocht
- Z1913X0 Brotbackstein
- Z19DD10X0 Dampfset für Backofen
- Z6390X0 Glasschale
- Z9220W0 Umbauschrank

SONDERZUBEHÖR FÜR SEAMLESS COMBINATION:

- Z11SZ80X0 SeamlessCombination 60 + 29 cm
 - Z11SZ90X0 SeamlessCombination 60 + 45 cm
- Mehr Informationen zu SeamlessCombination auf den Seiten 11 und 36

Weiteres Zubehör/Preise siehe Seite 28 – 29

Technische Hinweise und Maße zu diesen Geräten finden Sie auf Seite 32 – 35

€ = Unverbindliche Preisempfehlung inkl. 19% Mehrwertsteuer, inkl. Altgeräte-Rücknahmekosten gemäß ElektroG

BVS 5722 N MC

VarioSteam® und Pyrolyse



Edelstahl
Best.-Nr.: B 57VS22 N0

UPE € 2.199

EINBAUBÄCKOFEN MIT VARIO STEAM® UND SLIDE&HIDE®:

- mit 13 Beheizungsarten: CircoTherm®, CircoTherm® Eco 40 °C - 200 °C, Ober-/Unterhitze, Ober-/Unterhitze ECO, Thermogrill, Großflächengrill, Kleinflächengrill, Pizzastufe, Brotbackstufe, Unterhitze, Sanftgaren, Auftaustufe, Warmhalten
- SLIDE®, der mitdrehende Türgriff
- HIDE®, die voll versenkbare Backofentür, Einzug gedämpft

DESIGN:

- 4,1" - TFT Farb- und Grafik-Display mit ShiftControl Steuerung

REINIGUNG:

- Pyrolytische Selbstreinigung

ZUBEHÖRTRÄGER / AUSZUGSSYSTEM:

- Backofen mit Einhängegittern

SONDERZUBEHÖR:

Z12TF36X0 Teleskop-Vollauszug 3-fach, pyrolysefähig

BVS 4722 N MC

VarioSteam®



Edelstahl
Best.-Nr.: B 47VS22 N0

UPE € 1.899

EINBAUBÄCKOFEN MIT VARIO STEAM® UND SLIDE&HIDE®:

- mit 13 Beheizungsarten: CircoTherm®, CircoTherm® Eco 40 °C - 200 °C, Ober-/Unterhitze, Ober-/Unterhitze ECO, Thermogrill, Großflächengrill, Kleinflächengrill, Pizzastufe, Brotbackstufe, Unterhitze, Sanftgaren, Auftaustufe, Warmhalten
- SLIDE®, der mitdrehende Türgriff
- HIDE®, die voll versenkbare Backofentür, Einzug gedämpft

DESIGN:

- 4,1" - TFT Farb- und Grafik-Display mit ShiftControl Steuerung

ZUBEHÖRTRÄGER / AUSZUGSSYSTEM:

- Backofen mit Einhängegittern

SONDERZUBEHÖR:

Z11TF36X0 Teleskop-Vollauszug 3-fach, Standard
Z11AB10A0 Backblech, antihaf-beschichtet
Z11AU10A0 Universalpfanne, antihaf-beschichtet

ALLE GERÄTE HABEN FOLGENDE AUSSTATTUNGSMERKMALE GEMEINSAM:



BACKOFENTYP UND HEIZART:

- CircoTherm®, CircoTherm® Eco
- VarioSteam® – Zusätzliche Beheizungsarten mit Dampf: Regenerieren, Gären
- Elektronische Temperaturregelung von 40 °C - 275 °C (Ober-/Unterhitze)
- Garraumvolumen: 71 l

DESIGN:

- Backofeninnenraum: Diamant schwarz

REINIGUNG:

- EasyClean® Reinigungshilfe
- Vollglas-Innentür

KOMFORT:

- Back- und Bratassistent
- Anzahl Automatik-Programme: 18
- Schnellaufheizung
- Wassertank mit 1 l
- Leeranzeige Wassertank
- EasyClock
- LED-Innenbeleuchtung, abschaltbar
- Edelstahl-Lüfterrad
- Kühlgebläse
- Infotaste

ZUSATZFUNKTIONEN:

- Automatisches Beschwaden
- Automatisches Entkalkungsprogramm
- Reinigungshilfe
- Automatischer Siedepunktgleich
- Dampfgarstufe (nur bei Verwendung von Dampfset)
- Temperaturvorschlag
- Ist-Temperaturkontrolle
- Optische Aufheizkontrolle
- Sabbatschaltung

ZUBEHÖR:

- 1 x Kochbuch (Abrufkarte liegt dem Gerät bei)
- 1 x Backblech emailliert,
- 1 x Kombirost
- 1 x Universalpfanne

UMWELT UND SICHERHEIT:

- Energieeffizienz-Klasse: A
- Individuell einstellbare Kindersicherung
- Automatische Sicherheitsabschaltung
- Restwärmeanzeige
- Starttaste
- Türkontaktschalter

TECHNISCHE INFO:

- Länge Netzkabel: 120 cm
- Gesamtanschlusswert Elektro: 3.65 kW

- Gerätemaße (HxBxT): 595 x 596 x 548 mm
- Nischenmaße (HxBxT): 585 - 595 x 560 - 568 x 550 mm
- „Maße und Einbauhinweise zu diesem Gerät gemäß technischer Zeichnung beachten“

SONDERZUBEHÖR:

- Z11CR10X0 Back- und Bratrost (Standard)
- Z11GT10X0 Glasbräter, 5,1 l
- Z11GU20X0 Glaspfanne
- Z12CB10A0 Backblech, emailliert
- Z12CL10A0 Deckel für Profi-Pfanne
- Z12CM10A0 Auflauffpfanne, emailliert
- Z12CN10A0 Profi-Pfanne, emailliert
- Z12CP10A0 Pizzaforn
- Z12CQ10A0 Grillblech, emailliert
- Z12CU10A0 Universalpfanne, emailliert
- Z1665X0 Porzellan-Behälter-GN1/3-ungelocht
- Z1685X0 Porzellan-Behälter-GN2/3-ungelocht
- Z1913X0 Brotbackstein
- Z19DD10X0 Dampfset für Backofen
- Z6390X0 Glasschale
- Z9220W0 Umbauschrank

SONDERZUBEHÖR FÜR SEAMLESS COMBINATION:

- Z11SZ80X0 SeamlessCombination 60 + 29 cm
- Z11SZ90X0 SeamlessCombination 60 + 45 cm

Mehr Informationen zu SeamlessCombination auf den Seiten 11 und 36

Weiteres Zubehör/Preise siehe Seite 28 – 29

Technische Hinweise und Maße zu diesen Geräten finden Sie auf Seite 32 – 35

€ = Unverbindliche Preisempfehlung inkl. 19% Mehrwertsteuer, inkl. Altgeräte-Rücknahmekosten gemäß ElektroG



EFFICIENTDRIVE® MOTORTECHNOLOGIE

Das innovative Hochleistungsgebläse mit EfficientDrive® Motortechnologie führt die Hitze gezielt um die Speisen auf den einzelnen Ebenen. So öffnet man sogar die Backofentür ganz ohne Temperaturverlust.

EFFIZIENTER KANN HEISSE LUFT NICHT SEIN.

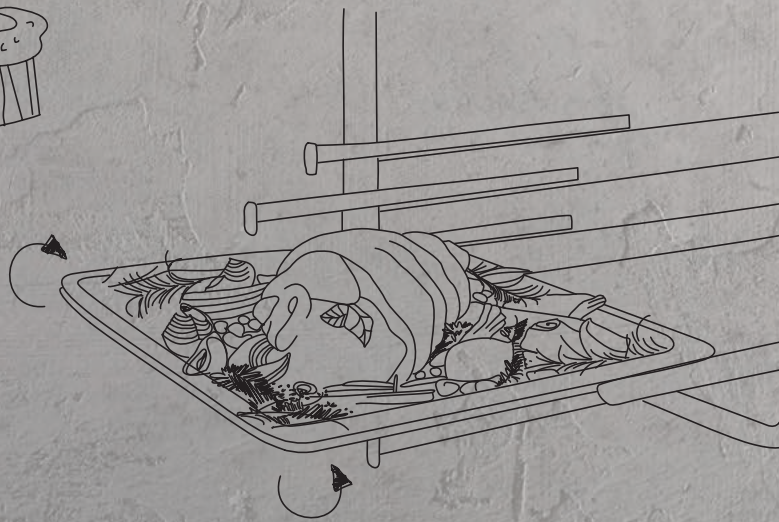
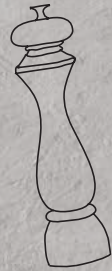


CIRCO THERM®



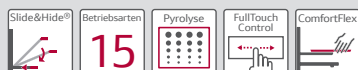
Gleichzeitiges Garen
auf mehreren Ebenen.

Circo Therm® Heißluftsystem: Spezielle Rundumhitze, die mit hoher Geschwindigkeit gezielt um die Speisen geführt wird. Mit vielfältigen Vorteilen: schnelles Schließen der Oberfläche bei Brat- und Backgut, kein Saftverlust, keine Geschmacksübertragung, kein Temperaturverlust beim Öffnen der Tür. Eine aromatischere Zubereitung – z.B. eines kompletten Menüs – ist auf bis zu drei Ebenen (bei flachen Speisen sogar auf 4 Ebenen) gleichzeitig möglich.



BCT 5864 N MC

CircoTherm® und Pyrolyse



Edelstahl
Best.-Nr.: B 58CT64 N0

UPE € 2.309

EINBAUBÄCKOFEN MIT CIRCO THERM® UND SLIDE&HIDE®:

- mit 15 Beheizungsarten: CircoTherm®, CircoTherm® Eco 40 °C - 200 °C, Ober-/Unterhitze, Ober-/Unterhitze ECO, Thermogrill, Großflächengrill, Kleinflächengrill, Pizzastufe, Brotbackstufe, Unterhitze, Sanftgaren, Auftaustufe, Gärstufe, Vorwärmen, Warmhalten
- SLIDE®, der mitdrehende Türgriff
- HIDE®, die voll versenkbare Backofentür, Einzug gedämpft

DESIGN:

- 5,7" - TFT Farb- und Grafik-Display mit FullTouch Control Steuerung

REINIGUNG:

- Pyrolytische Selbstreinigung

ZUBEHÖRTRÄGER / AUSZUGSSYSTEM:

- Backofen mit Einhängegittern, ComfortFlex Auszug auf Ebene 1

BCT 4864 N MC

CircoTherm®



Edelstahl
Best.-Nr.: B 48CT64 N0

UPE € 1.969

EINBAUBÄCKOFEN MIT CIRCO THERM® UND SLIDE&HIDE®:

- mit 15 Beheizungsarten: CircoTherm®, CircoTherm® Eco 40 °C - 200 °C, Ober-/Unterhitze, Ober-/Unterhitze ECO, Thermogrill, Großflächengrill, Kleinflächengrill, Pizzastufe, Brotbackstufe, Unterhitze, Sanftgaren, Auftaustufe, Gärstufe, Vorwärmen, Warmhalten
- SLIDE®, der mitdrehende Türgriff
- HIDE®, die voll versenkbare Backofentür, Einzug gedämpft

DESIGN:

- 5,7" - TFT Farb- und Grafik-Display mit FullTouch Control Steuerung

ZUBEHÖRTRÄGER / AUSZUGSSYSTEM:

- Backofen mit Einhängegittern, ComfortFlex Auszug auf Ebene 1

SONDERZUBEHÖR:

- Z11TC10X0 ComfortFlex Auszug (1 Ebene)
- Z11AB10A0 Backblech, antihafte-beschichtet
- Z11AU10A0 Universalpfanne, antihafte-beschichtet

ALLE GERÄTE HABEN FOLGENDE AUSSTATTUNGSMERKMALE GEMEINSAM:



BACKOFENTYP UND HEIZART:

- CircoTherm®, CircoTherm® Eco
- Garraumvolumen: 71 l
- Elektronische Temperaturregelung von 40 °C - 275 °C (Ober-/Unterhitze)

DESIGN:

- Backofeninnenraum: Diamant schwarz

REINIGUNG:

- EasyClean® Reinigungshilfe
- Vollglas-Innentür

KOMFORT:

- Back- und Bratassistent
- Schnellaufheizung
- EasyClock
- NeffLight®, LED-Innenbeleuchtung, abschaltbar
- Edelstahl-Lüfterrad
- Kühlgebläse
- Infotaste

ZUSATZFUNKTIONEN:

- Dampfgarstufe (nur bei Verwendung von Dampfset)
- Temperaturvorschlag
- Ist-Temperaturkontrolle
- Optische Aufheizkontrolle
- Sabbatschaltung

ZUBEHÖR:

- 1 x Kochbuch (Abrufkarte liegt dem Gerät bei)
- 1 x Backblech emailliert,
- 2 x Kombirost,
- 1 x Universalpfanne

UMWELT UND SICHERHEIT:

- Energieeffizienz-Klasse: A
- Individuell einstellbare Kindersicherung
- Automatische Sicherheitsabschaltung
- Restwärmeanzeige
- Starttaste
- Türkontaktschalter

TECHNISCHE INFO:

- Länge Netzkabel: 120 cm
- Gesamtanschlusswert Elektro: 3.65 kW
- Gerätemaße (HxBxT): 595 x 596 x 548 mm
- Nischenmaße (HxBxT): 585 - 595 x 560 - 568 x 550 mm
- „Maße und Einbauhinweise zu diesem Gerät gemäß technischer Zeichnung beachten“

SONDERZUBEHÖR:

- Z11CR10X0 Back- und Bratrost (Standard)
- Z11GT10X0 Glasbräter, 5,1 l
- Z11GU20X0 Glaspfanne
- Z12CB10A0 Backblech, emailliert
- Z12CL10A0 Deckel für Profi-Pfanne
- Z12CM10A0 Auflaufpfanne, emailliert
- Z12CN10A0 Profi-Pfanne, emailliert
- Z12CP10A0 Pizzaforn
- Z12CQ10A0 Grillblech, emailliert
- Z12CU10A0 Universalpfanne, emailliert
- Z1665X0 Porzellan-Behälter-GN1/3-ungelocht
- Z1685X0 Porzellan-Behälter-GN2/3-ungelocht
- Z1913X0 Brotbackstein
- Z19DD10X0 Dampfset für Backofen
- Z6390X0 Glasschale
- Z9220W0 Umbauschrank

SONDERZUBEHÖR FÜR SEAMLESS COMBINATION:

- Z11SZ80X0 SeamlessCombination 60 + 29 cm
 - Z11SZ90X0 SeamlessCombination 60 + 45 cm
- Mehr Informationen zu SeamlessCombination auf den Seiten 11 und 36

Weiteres Zubehör/Preise siehe Seite 28 - 29

Technische Hinweise und Maße zu diesen Geräten finden Sie auf Seite 32 - 35

€ = Unverbindliche Preisempfehlung inkl. 19% Mehrwertsteuer, inkl. Altgeräte-Rücknahmekosten gemäß ElektroG

BCS 5722 N MC

CircoTherm® und Pyrolyse



Edelstahl
Best.-Nr.: B 57CS22 N0

UPE € 1.799

EINBAUBACKOFEN MIT CIRCO THERM® UND SLIDE&HIDE®:

- mit 13 Beheizungsarten: CircoTherm®, CircoTherm® Eco 40 °C - 200 °C, Ober-/Unterhitze, Ober-/Unterhitze ECO, Thermogrill, Großflächengrill, Kleinflächengrill, Pizzastufe, Brotbackstufe, Unterhitze, Sanftgaren, Auftaustufe, Gärstufe
- SLIDE®, der mitdrehende Türgriff
- HIDE®, die voll versenkbare Backofentür, Einzug gedämpft

DESIGN:

- 4,1" - TFT Farb- und Grafik-Display mit ShiftControl Steuerung

REINIGUNG:

- Pyrolytische Selbstreinigung

ZUBEHÖRTRÄGER / AUSZUGSSYSTEM:

- Backofen mit Einhängegittern

SONDERZUBEHÖR:

Z12TF36X0 Teleskop-Vollauszug 3-fach, pyrolysefähig

BCS 4722 N MC

CircoTherm®



Edelstahl
Best.-Nr.: B 47CS22 N0

UPE € 1.499

EINBAUBACKOFEN MIT CIRCO THERM® UND SLIDE&HIDE®:

- mit 13 Beheizungsarten: CircoTherm®, CircoTherm® Eco 40 °C - 200 °C, Ober-/Unterhitze, Ober-/Unterhitze ECO, Thermogrill, Großflächengrill, Kleinflächengrill, Pizzastufe, Brotbackstufe, Unterhitze, Sanftgaren, Auftaustufe, Gärstufe
- SLIDE®, der mitdrehende Türgriff
- HIDE®, die voll versenkbare Backofentür, Einzug gedämpft

DESIGN:

- 4,1" - TFT Farb- und Grafik-Display mit ShiftControl Steuerung

ZUBEHÖRTRÄGER / AUSZUGSSYSTEM:

- Backofen mit Einhängegittern

SONDERZUBEHÖR:

Z11TF36X0 Teleskop-Vollauszug 3-fach, Standard
Z11AB10A0 Backblech, antihaf-beschichtet
Z11AU10A0 Universalpfanne, antihaf-beschichtet

ALLE GERÄTE HABEN FOLGENDE AUSSTATTUNGSMERKMALE GEMEINSAM:



BACKOFENTYP UND HEIZART:

- CircoTherm®, CircoTherm® Eco
- Garraumvolumen: 71 l
- Elektronische Temperaturregelung von 40 °C - 275 °C (Ober-/Unterhitze)

DESIGN:

- Backofeninnenraum: Email anthrazit

REINIGUNG:

- EasyClean® Reinigungshilfe
- Vollglas-Innentür

KOMFORT:

- Back- und Bratassistent
- Schnellaufheizung
- EasyClock
- Halogenleuchte, abschaltbar
- Edelstahl-Lüfterrad
- Kühlgebläse
- Infotaste

ZUSATZFUNKTIONEN:

- Dampfgarstufe (nur bei Verwendung von Dampfset)
- Temperaturvorschlag
- Ist-Temperaturkontrolle
- Optische Aufheizkontrolle
- Sabbatschaltung

ZUBEHÖR:

- 1 x Kochbuch (Abrufkarte liegt dem Gerät bei)
- 1 x Backblech emailliert,
- 1 x Kombirost,
- 1 x Universalpfanne

UMWELT UND SICHERHEIT:

- Energieeffizienz-Klasse: A+
- Individuell einstellbare Kindersicherung
- Automatische Sicherheitsabschaltung
- Restwärmeanzeige
- Starttaste
- Türkontaktschalter

TECHNISCHE INFO:

- Länge Netzkabel: 120 cm
- Gesamtanschlusswert Elektro: 3,65 kW
- Gerätemaße (HxBxT): 595 x 596 x 548 mm
- Nischenmaße (HxBxT): 585 - 595 x 560 - 568 x 550 mm
- „Maße und Einbauhinweise zu diesem Gerät gemäß technischer Zeichnung beachten“

SONDERZUBEHÖR:

Z11CR10X0 Back- und Bratrost (Standard)
Z11GT10X0 Glasbräter, 5,1 l
Z11GU20X0 Glaspfanne
Z12CB10A0 Backblech, emailliert
Z12CL10A0 Deckel für Profi-Pfanne
Z12CM10A0 Auflaufpfanne, emailliert
Z12CN10A0 Profi-Pfanne, emailliert
Z12CP10A0 Pizzastufe
Z12CQ10A0 Grillblech, emailliert
Z12CU10A0 Universalpfanne, emailliert
Z1665X0 Porzellan-Behälter-GN1/3-ungelocht
Z1685X0 Porzellan-Behälter-GN2/3-ungelocht
Z1913X0 Brotbackstein
Z19DD10X0 Dampfset für Backofen
Z6390X0 Glasschale
Z9220W0 Umbauschrank

SONDERZUBEHÖR FÜR SEAMLESS COMBINATION:

Z11S280X0 SeamlessCombination 60 + 29 cm
Z11S290X0 SeamlessCombination 60 + 45 cm
Mehr Informationen zu SeamlessCombination auf den Seiten 11 und 36

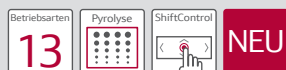
Weiteres Zubehör/Preise siehe Seite 28 – 29

Technische Hinweise und Maße zu diesen Geräten finden Sie auf Seite 32 – 35

€ = Unverbindliche Preisempfehlung inkl. 19% Mehrwertsteuer, inkl. Altgeräte-Rücknahmekosten gemäß ElektroG

BCS 2722 N MC

CircoTherm® und Pyrolyse



Edelstahl
Best.-Nr.: B 27CS22 N1

UPE € 1.509

EINBAUBÄCKÖFEN MIT CIRCO THERM® UND PYROLYSE:

- mit 13 Beheizungsarten: CircoTherm®, CircoTherm® Eco 40 °C - 200 °C, Ober-/Unterhitze, Ober-/Unterhitze ECO, Thermogrill, Großflächengrill, Kleinflächengrill, Pizzastufe, Brotbackstufe, Unterhitze, Sanftgaren, Auftaustufe, Gärstufe
- Profilgriff
- Klapptür mit SoftOpening und SoftClose

DESIGN:

- 4,1" - TFT Farb- und Grafik-Display mit ShiftControl Steuerung

REINIGUNG:

- Pyrolytische Selbstreinigung

ZUBEHÖRTRÄGER / AUSZUGSSYSTEM:

- Backofen mit Einhängegittern

SONDERZUBEHÖR:

Z12TF36X0 Teleskop-Vollauszug 3-fach, pyrolysefähig

BCS 1722 N MC

CircoTherm®



Edelstahl
Best.-Nr.: B 17CS22 N1

UPE € 1.209

EINBAUBÄCKÖFEN MIT CIRCO THERM®:

- mit 13 Beheizungsarten: CircoTherm®, CircoTherm® Eco 40 °C - 200 °C, Ober-/Unterhitze, Ober-/Unterhitze ECO, Thermogrill, Großflächengrill, Kleinflächengrill, Pizzastufe, Brotbackstufe, Unterhitze, Sanftgaren, Auftaustufe, Gärstufe
- Profilgriff
- Klapptür mit SoftOpening und SoftClose

DESIGN:

- 4,1" - TFT Farb- und Grafik-Display mit ShiftControl Steuerung

ZUBEHÖRTRÄGER / AUSZUGSSYSTEM:

- Backofen mit Einhängegittern

SONDERZUBEHÖR:

Z11TF36X0 Teleskop-Vollauszug 3-fach, Standard
Z11AB10A0 Backblech, antihaf-beschichtet
Z11AU10A0 Universalpfanne, antihaf-beschichtet

ALLE GERÄTE HABEN FOLGENDE AUSSTATTUNGSMERKMALE GEMEINSAM:



BACKOFENTYP UND HEIZART:

- CircoTherm®, CircoTherm® Eco
- Garraumvolumen: 71 l
- Elektronische Temperaturregelung von 40 °C - 275 °C (Ober-/Unterhitze)

DESIGN:

- Backofeninnenraum: Email anthrazit

REINIGUNG:

- EasyClean® Reinigungshilfe
- Vollglas-Innentür

KOMFORT:

- Back- und Bratassistent
- Schnellaufheizung
- EasyClock
- Halogen-Innenbeleuchtung, abschaltbar
- Edelstahl-Lüfterrad
- Kühlgebläse
- Infotaste

ZUSATZFUNKTIONEN:

- Dampfgarstufe (nur bei Verwendung von Dampfset)
- Temperaturvorschlag
- Ist-Temperaturkontrolle
- Optische Aufheizkontrolle
- Sabbatschaltung

ZUBEHÖR:

- 1 x Kochbuch (Abrufkarte liegt dem Gerät bei)
- 1 x Backblech emailliert,
- 1 x Kombirost,
- 1 x Universalpfanne

UMWELT UND SICHERHEIT:

- Energieeffizienz-Klasse: A+
- Individuell einstellbare Kindersicherung
- Automatische Sicherheitsabschaltung
- Restwärmeanzeige
- Start-Stopptaste
- Türkontaktschalter

TECHNISCHE INFO:

- Länge Netzkabel: 120 cm
- Gesamtanschlusswert Elektro: 3.65 kW
- Gerätemaße (HxBxT): 595 x 596 x 548 mm
- Nischenmaße (HxBxT): 585 - 595 x 560 - 568 x 550 mm
- „Maße und Einbauhinweise zu diesem Gerät gemäß technischer Zeichnung beachten“

SONDERZUBEHÖR:

- Z11CR10X0 Back- und Bratrost (Standard)
- Z11GT10X0 Glasbräter, 5,1 l
- Z11GU20X0 Glaspfanne
- Z12CB10A0 Backblech, emailliert
- Z12CL10A0 Deckel für Profi-Pfanne
- Z12CM10A0 Auflaufpfanne, emailliert
- Z12CN10A0 Profi-Pfanne, emailliert
- Z12CP10A0 Pizzaform
- Z12CQ10A0 Grillblech, emailliert
- Z12CU10A0 Universalpfanne, emailliert
- Z1665X0 Porzellan-Behälter-GN1/3-ungelocht
- Z1685X0 Porzellan-Behälter-GN2/3-ungelocht
- Z1913X0 Brotbackstein
- Z19DD10X0 Dampfset für Backofen
- Z6390X0 Glasschale
- Z9220W0 Umbauschrank

Weiteres Zubehör/Preise siehe Seite 28 – 29

Technische Hinweise und Maße zu diesen Geräten finden Sie auf Seite 32 – 35

€ = Unverbindliche Preisempfehlung inkl. 19% Mehrwertsteuer,
inkl. Altgeräte-Rücknahmekosten gemäß ElektroG

ZUBEHÖR EINBAUBACKÖFEN



		H x B x T (in cm)	Best.-Nr.	UPE
ZUBEHÖR ZU DEN EINBAUBACKÖFEN mit FullSteam, VarioSteam®, CircoTherm®:				
DAMPFBEHÄLTER				
1	Dampfset für Backofen		Z 19DD10 X0	329 €
	Dampfbehälter gelocht, Größe XL	3,5 x 45,5 x 37,5	Z 13CU11 X0	59 €
	Dampfbehälter, ungelocht, Größe L	4,0 x 32,5 x 35,4	Z 13CU40 X0	49 €
	Dampfbehälter, gelocht, Größe L	4,0 x 32,5 x 35,4	Z 13CU41 X0	49 €
	Dampfbehälter, ungelocht, Größe M	4,0 x 32,5 x 26,5	Z 13CU20 X0	49 €
	Dampfbehälter, gelocht, Größe M	4,0 x 32,5 x 26,5	Z 13CU21 X0	49 €
	Dampfbehälter ungelocht, Größe S	4,0 x 32,5 x 17,6	Z 13CU30 X0	39 €
	Dampfbehälter gelocht, Größe S	4,0 x 32,5 x 17,6	Z 13CU31 X0	39 €
	Porzellan-Behälter-GN1/3-ungelocht		Z 1665 X0	49 €
	Porzellan-Behälter-GN2/3-ungelocht		Z 1685 X0	59 €
BACKBLECHE UND -PFANNEN, BACKFORMEN UND ROSTE				
2	Universalpfanne, antihaft-beschichtet	3,8 x 45,5 x 37,5	Z 11AU10 A0	49 €
	Universalpfanne	3,8 x 45,5 x 37,5	Z 12CU10 A0	39 €
	Profi-Pfanne	8,1 x 45,5 x 37,5	Z 12CN10 A0	59 €
	Deckel für Profi-Pfanne	7,4 x 42,4 x 35,7	Z 12CL10 A0	39 €
	Glasschale	6,0 x 40,0 x 25,0	Z 6390 X0	49 €
	Glasbräter, 5,1 l		Z 11GT10 X0	69 €
	Glaspfanne	3,0 x 45,5 x 36,4	Z 11GU20 X0	59 €
3	Auflaufpfanne	5,6 x 45,5 x 37,5	Z 12CM10 A0	69 €
	Backblech emailliert	3,0 x 45,5 x 37,5	Z 12CB10 A0	49 €
4	Backblech, antihaft-beschichtet	3,0 x 45,5 x 37,5	Z 11AB10 A0	59 €
	Pizzaform	35,0 Ø	Z 12CP10 A0	29 €
5	Grillblech, anthrazitfarben	1,8 x 43,6 x 37,5	Z 12CQ10 A0	49 €
	Back- und Bratrost (Standard)	3,1 x 45,5 x 37,5	Z 11CR10 X0	39 €
	Back- und Bratrost (Dampf)	5,9 x 45,5 x 37,5	Z 13CR10 X0	49 €
	Back- und Bratrost	2,1 x 45,3 x 38,0	Z 14CR10 X0	49 €
6	Keramikbackstein mit Holzschieber für Brot, Fladenbrot, Pizza, Tiefkühlgerichten, schwarz (alle Backöfen)	2,5 x 33,0 x 37,5	Z 1913 X0	119 €
COMFORTFLEX AUSZÜGE (siehe Geräte-Einzelbeschreibung bei Sonderzubehör)				
7	ComfortFlex Auszug (1 Ebene)		Z 11TC10 X0	59 €
	ComfortFlex Auszug (1 Ebene) für Dampf		Z 13TC10 X0	69 €
	ComfortFlex Auszug (1 Ebene) und Rahmen 45cm	NEU	Z 11TC14 X0	59 €
	ComfortFlex Auszug (1 Ebene) und Rahmen 45cm, FullSteam	NEU	Z 13TC14 X0	69 €
	ComfortFlex Auszug (1 Ebene) und Rahmen	NEU	Z 11TC16 X0	59 €
	ComfortFlex Auszug (1 Ebene) und Rahmen, FullSteam	NEU	Z 13TC16 X0	69 €
	Dekorleiste, Fachbodenverblendung für IC6 Geräte	NEU	Z 13CV06 S0	39 €
TELESKOP-VOLLAUSZÜGE (siehe Geräte-Einzelbeschreibung bei Sonderzubehör)				
	Teleskop-Vollauszug 3-fach, Standard		Z 11TF36 X0	169 €
	Teleskop-Vollauszug 3-fach, pyrolysefähig		Z 12TF36 X0	169 €
	Teleskop-Vollauszug 3-fach, dampffähig		Z 13TF36 X0	169 €
SEAMLESS COMBINATION-ZUBEHÖR:				
	Seamless Combination 45 + 14 cm		Z 11SZ60 X0	69 €
	Seamless Combination 60 + 29 cm		Z 11SZ80 X0	99 €
	Seamless Combination 60 + 45 cm		Z 11SZ90 X0	119 €

UPE € = Unverbindliche Preisempfehlung inkl. 19% Mehrwertsteuer, inkl. Altgeräte-Rücknahmekosten gemäß ElektroG



1.

DAMPFSET FÜR EINBAUBACKOFEN:

- ☉ SONDERZUBEHÖR: für Neff Backöfen
- ☉ Dampfgaren bei ca. 100° (drucklos)
- ☉ Großer Innenraum zum Garen von Speisen für bis zu 8 Portionen. Gleichzeitiges Arbeiten auf max. 2 Ebenen
- ☉ Auflauffanne
- ☉ Gelochter Dampfbehälter Größe L, 2 gelochte Dampfbehälter Größe S aus Edelstahl
- ☉ Glasdeckel aus Sicherheitsglas
- ☉ Universelle Einsatzmöglichkeit für viele Speisen und Zubereitungsarten
- ☉ Leichte Reinigung durch pflegefreundliche Ausgestaltung der Einzelteile

Best.-Nr.: Z 19DD10 X0

UPE € 329

Sonderzubehör nur zur Verwendung bei den Neff-Backöfen der Baureihe BF.../BV.../BC...



2.



3.



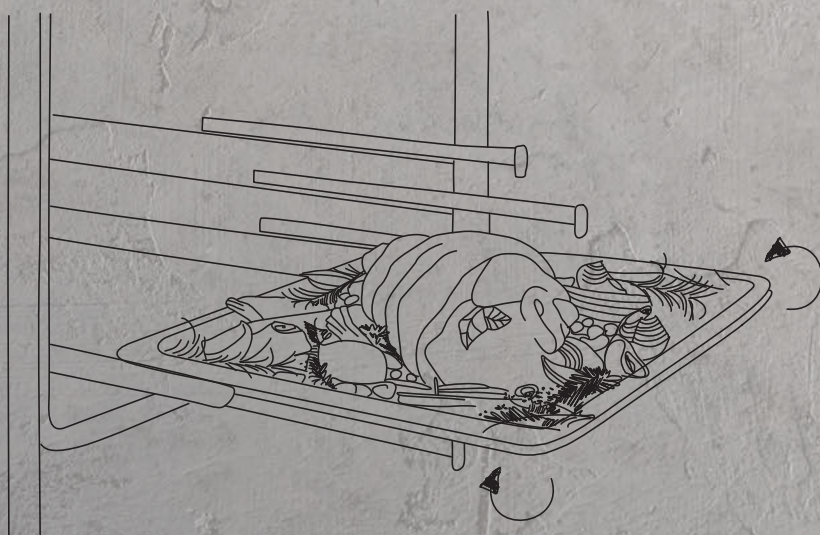
4.



5.



6.



7.

MEGA SHH 8445 N

CircoTherm®



Edelstahl

Best.-Nr.: B 84H42 N5 MC UPE € 1.339
Voraussichtlich lieferbar ab 01/2016 *

EINBAUBACKOFEN MIT CIRCO THERM® UND SLIDE&HIDE®:

BACKOFENTYP UND HEIZART:

- ☉ DUO-Backofensystem mit 9 Betriebsarten CircoTherm® 40 °C - 200 °C, Ober-/Unterhitze 50 °C - 275 °C, Unterhitze, Großflächengrill, Kleinflächengrill, Thermogrill 50 °C - 250 °C, Auftaustufe, Pizzastufe 50 °C - 275 °C, Sanftgaren
- ☉ SLIDE®, der mitdrehende Türgriff
- ☉ HIDE®, die voll versenkbare Backofentür

DESIGN:

- ☉ Innenraum: Email titangrau

REINIGUNG:

- ☉ EasyClean® Reinigungshilfe
- ☉ Selbstreinigende Rückwand
- ☉ Vollglas-Innentür

KOMFORT:

- ☉ Rundleuchte
- ☉ EasyClock
- ☉ Zweikreisgrill abklappbar
- ☉ Kühlgebläse
- ☉ Voll versenkbare Bedienelemente
- ☉ Schnellaufheizung
- ☉ Kontrollleuchten für den Betriebszustand

ZUBEHÖRTRÄGER / AUSZUGSSYSTEM:

- ☉ Großraumbackofen Einhängegittern

ZUBEHÖR:

- 1 x Backblech emailliert, 1 x Grillblech,
- 1 x Back- und Bratrost gekröpft,
- 1 x Universalpfanne, 1 x Einlegerost

UMWELT UND SICHERHEIT:

- ☉ Energieeffizienz-Klasse: A

TECHNISCHE INFO:

- ☉ Länge Netzkabel: 150 cm
- ☉ Gesamtanschlusswert Elektro: 3.68 kW
- ☉ Gerätegröße (HxBxT): 595 x 595 x 550 mm
- ☉ Nischenmaße (HxBxT): 575 - 593 x 560 - 570 x 550 mm

SONDERZUBEHÖR:

- N8642X3 Mega System-Dampfgarer
- Z 1742 X2 3-fach-CLOU® Teleskopauszug
- Z 1745 X2 3-fach-CLOU® Teleskopüberauszug mit Stoppfunktion
- Z 1755 X2 4-fach-CLOU® Teleskopüberauszug mit Stoppfunktion

Weiteres Zubehör/Preise siehe Seite 31

MEGA BM 8445 N

CircoTherm®



Edelstahl

Best.-Nr.: B 84M42 N5 MC UPE € 1.019
Voraussichtlich lieferbar ab 01/2016 *

EINBAUBACKOFEN MIT CIRCO THERM® UND SLIDE®:

BACKOFENTYP UND HEIZART:

- ☉ DUO-Backofensystem mit 9 Betriebsarten CircoTherm® 40 °C - 200 °C, Ober-/Unterhitze 50 °C - 275 °C, Unterhitze, Großflächengrill, Kleinflächengrill, Thermogrill 50 °C - 250 °C, Auftaustufe, Pizzastufe 50 °C - 275 °C, Sanftgaren
- ☉ Profilgriff
- ☉ Klapptür

DESIGN:

- ☉ Innenraum: Email titangrau

REINIGUNG:

- ☉ EasyClean® Reinigungshilfe
- ☉ Selbstreinigende Rückwand
- ☉ Vollglas-Innentür

KOMFORT:

- ☉ Rundleuchte
- ☉ EasyClock
- ☉ Zweikreisgrill abklappbar
- ☉ Kühlgebläse
- ☉ Voll versenkbare Bedienelemente
- ☉ Schnellaufheizung
- ☉ Kontrollleuchten für den Betriebszustand

ZUBEHÖRTRÄGER / AUSZUGSSYSTEM:

- ☉ Großraumbackofen mit Einhängegittern

ZUBEHÖR:

- 1 x Backblech emailliert, 1 x Grillblech,
- 1 x Back- und Bratrost gekröpft,
- 1 x Universalpfanne, 1 x Einlegerost

UMWELT UND SICHERHEIT:

- ☉ Energieeffizienz-Klasse: A

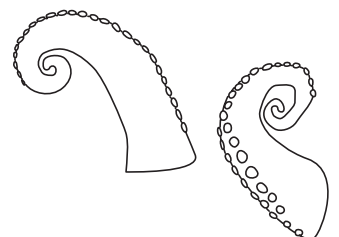
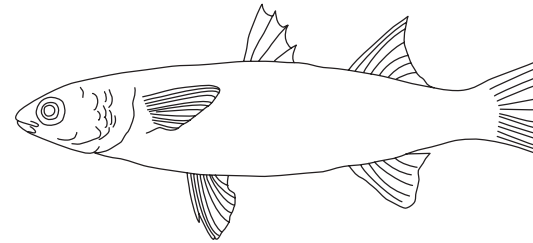
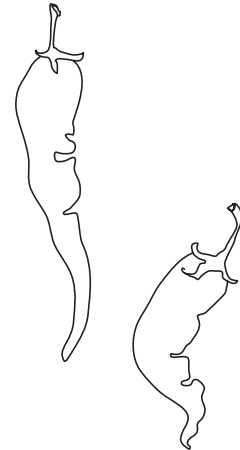
TECHNISCHE INFO:

- ☉ Länge Netzkabel: 150 cm
- ☉ Gesamtanschlusswert Elektro: 3.68 kW
- ☉ Gerätegröße (HxBxT): 595 x 595 x 550 mm
- ☉ Nischenmaße (HxBxT): 575 - 593 x 560 - 570 x 550 mm

SONDERZUBEHÖR:

- N8642X3 Mega System-Dampfgarer
- Z 1742 X2 3-fach-CLOU® Teleskopauszug
- Z 1745 X2 3-fach-CLOU® Teleskopüberauszug mit Stoppfunktion
- Z 1755 X2 4-fach-CLOU® Teleskopüberauszug mit Stoppfunktion

Weiteres Zubehör/Preise siehe Seite 31



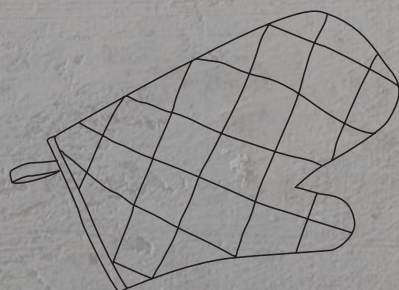
Technische Hinweise und Maße zu diesen Geräten finden Sie auf Seite 32 – 35

€ = Unverbindliche Preisempfehlung inkl. 19% Mehrwertsteuer,
 inkl. Altgeräte-Rücknahmekosten gemäß ElektroG

ZUBEHÖR EINBAUBACKÖFEN

	H x B x T (in cm)	Best.-Nr.	UPE
ZUBEHÖR ZU DEN EINBAUBACKÖFEN DER MEGA-SERIE:			
Mega System-Dampfgarer		N 8642 X3	469 €
BACKBLECHE UND -PFANNEN, BACKFORMEN UND ROSTE			
Universalpfanne, titangrau emailliert	3,7 x 46,5 x 37,5	Z 1232 X3	39 €
Universalpfanne, titangrau emailliert, antihafbeschichtet	3,7 x 46,5 x 37,5	Z 1233 X3	49 €
Universalpfanne, titangrau emailliert, mit Einlegerost	3,7 x 46,5 x 37,5	Z 1242 X3	49 €
Glaspfanne		Z 1262 X0	69 €
Auflaufpfanne, titangrau emailliert	5,3 x 46,5 x 37,5	Z 1272 X0	69 €
Aluminium-Backblech	2,5 x 46,5 x 37,5	Z 1332 X0	39 €
Backblech, titangrau emailliert	2,5 x 46,5 x 37,5	Z 1342 X0	39 €
Backblech, titangrau emailliert, antihafbeschichtet	2,5 x 46,5 x 37,5	Z 1343 X0	49 €
Pizzaform	35,0 Ø	Z 1352 X0	39 €
Back- und Bratrost gekröpft	.. x 46,5 x 34,3	Z 1432 X3	39 €
Bratenblech, titangrau emailliert, in Universalpfanne einsetzbar, 2-teilig. Nur für CircoTherm® Heißluft	.. x 43,6 x 36,3	Z 1512 X0	39 €
Keramikbackstein mit Holzschieber für Brot, Fladenbrot, Pizza, Tiefkühlgerichten, schwarz (alle Backöfen)	2,5 x 33,0 x 37,5	Z 1913 X0	119 €
CLOU® TELESKOPAUSSÜGE (Kombi-/Einbauherde)			
1 3-fach-CLOU®: Teleskopauszug für 3 Ebenen, bestehend aus je einer Teleskopführung links und rechts, 1. – 3. Ebene ausziehbar, 4. Ebene fest		Z 1742 X2	119 €
3-fach-CLOU® mit Stoppfunktion: Teleskopüberauszug auf leichtgängigen (ruckfrei) Teleskopführungen rechts und links, kann auf 3 Ebenen Backblech oder Rost komplett vor das Backrohr gezogen werden. Einfaches und sicheres Bearbeiten des Gargutes, kein Kippen, kein Griff in das heiße Backrohr.		Z 1745 X2	169 €
2 4-fach-CLOU® mit Stoppfunktion: Teleskopüberauszug, bestehend aus je einer Teleskopführung links und rechts, alle Ebenen ausziehbar		Z 1755 X2	209 €
WEITERES ZUBEHÖR			
Umbauschrank weiß, für Herd- und Elektro- oder Gasmulden mit Einbautiefe 50 cm ¹⁾	86,0 x 60,0 x 60,0	Z 9220 W0	269 €

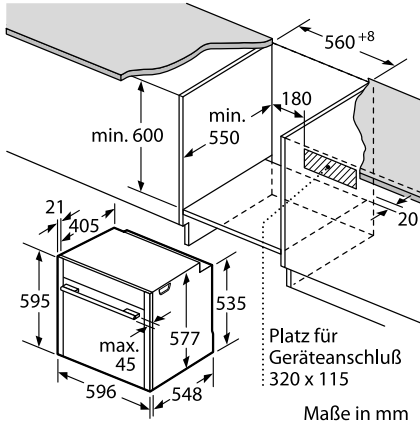
UPE € = Unverbindliche Preisempfehlung inkl. 19% Mehrwertsteuer, inkl. Altgeräte-Rücknahmekosten gemäß ElektroG



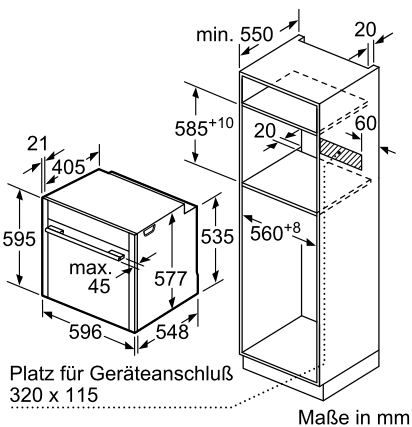
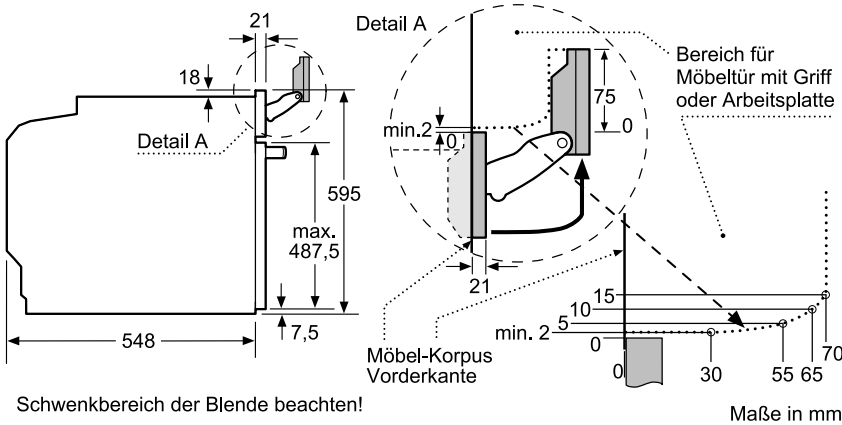
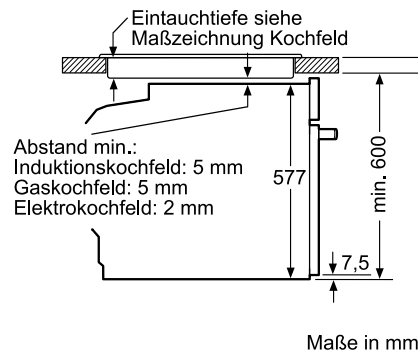
EINBAUBACKÖFEN

BFT 4864 N MC, BFT 4868 N MC, BFS 4722 N MC, BVT 5868 N MC, BVT 5864 N MC,
BVT 4868 N MC, BVT 4864 N MC, BVS 5722 N, BVS 4722 N MC

Anschlusswert 3,65 kW
(16 A Sicherung ist möglich)



Einbau mit einem Kochfeld.



Wird das Gerät unter einem Kochfeld eingebaut, muss folgende Arbeitsplattenstärke (ggf. inkl. Unterkonstruktion) beachtet werden.

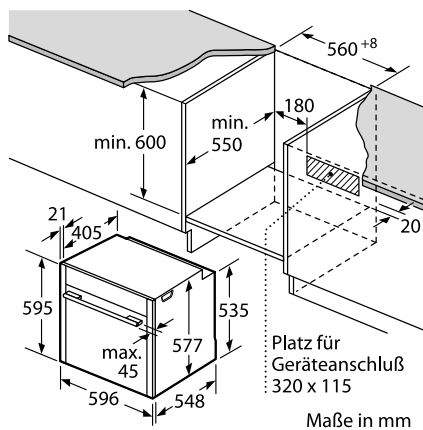
Kochfeld-Typ	min. Arbeitsplattenstärke	
	aufgesetzt	flächenbündig
Induktionskochfeld	37 mm	38 mm
Vollflächen-Induktionskochfeld	43 mm	48 mm
Gaskochfeld	32 mm	42 mm
Elektrokochfeld	22 mm	24 mm

EINBAUBACKÖFEN

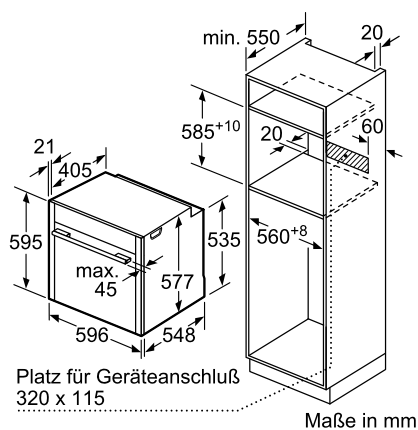
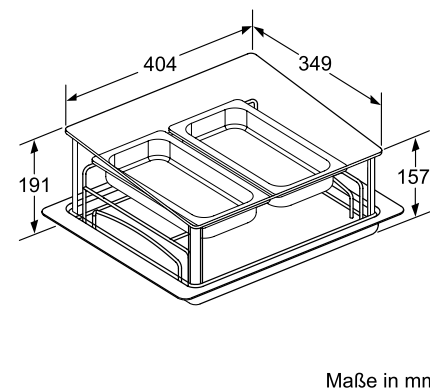
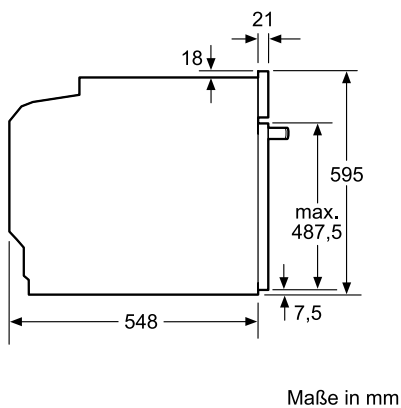
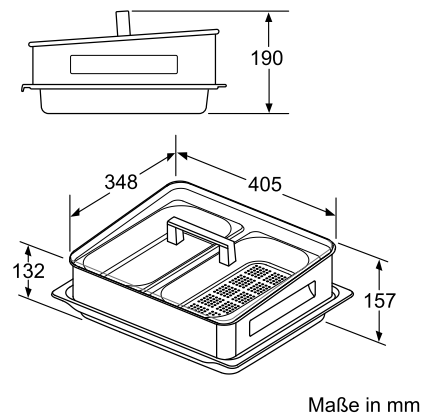
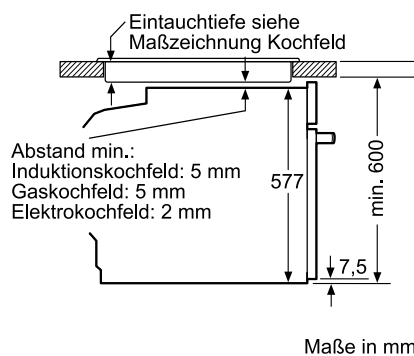
BCT 5864 N MC, BCT 4864 N MC, BCS 5722 N MC, BCS 4722 N MC,
BCS 2722 N MC, BCS 1722 N MC

SYSTEM DAMPFGARER Z 19DD10 X0
MEGA SYSTEM DAMPFGARER N 8642 X3

Anschlusswert 3,65 kW
(16 A Sicherung ist möglich)



Einbau mit einem Kochfeld.



Wird das Gerät unter einem Kochfeld eingebaut, muss folgende Arbeitsplattenstärke (ggf. inkl. Unterkonstruktion) beachtet werden.

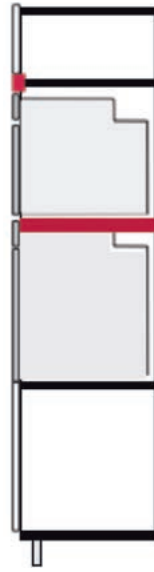
Kochfeld-Typ	min. Arbeitsplattenstärke	
	aufgesetzt	flächenbündig
Induktionskochfeld	37 mm	38 mm
Vollflächen-Induktionskochfeld	43 mm	48 mm
Gaskochfeld	32 mm	42 mm
Elektrokochfeld	22 mm	24 mm

SEAMLESS COMBINATION

SEAMLESS COMBINATION – DIE NEUE EINBAULÖSUNG VON NEFF.

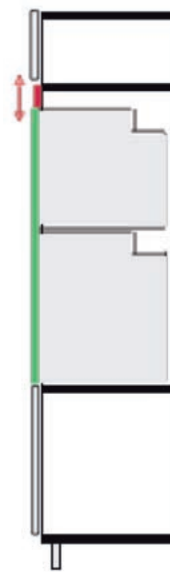
SeamlessCombination® ermöglicht den nahtlosen Einbau von Geräte-Kombinationen. Durch seitliche, durchgängige Edelstahl-Lisenen werden zwei Geräte zu einer eleganten Einheit verbunden – ganz ohne störende Spalten.

SEITENANSICHT: EINBAU 45 CM-GERÄT ÜBER 60 CM-BACKOFEN



STANDARD EINBAU*

- ⊗ Mit Möbel-Zwischenboden
- ⊗ Einzelne seitliche Lisenen



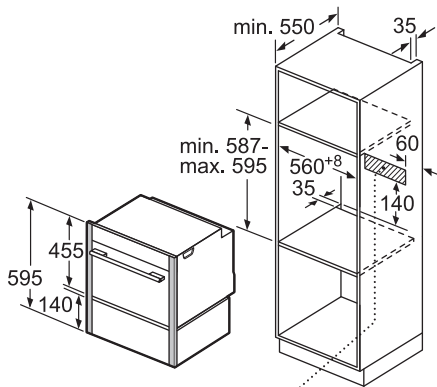
SEAMLESS COMBINATION

- ⊗ Ohne Möbel-Zwischenboden
- ⊗ Größere Passleiste oder Möbeltür
- ⊗ Durchgehende seitliche Lisenen

* Mit der neuen Backofen Reihe von Neff ist der Standard Einbau weiterhin möglich

Standard Nische 600 mm
Compact-Gerät 450 mm +
Wärmeschublade 140 mm

14 + 45

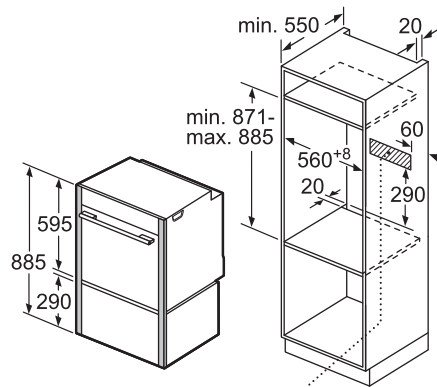


Platz für Geräteanschluß
320 x 115

Maße in mm

Standard Nische 880 mm
Backofen 600 mm +
Wärmeschublade 290 mm

29 + 60

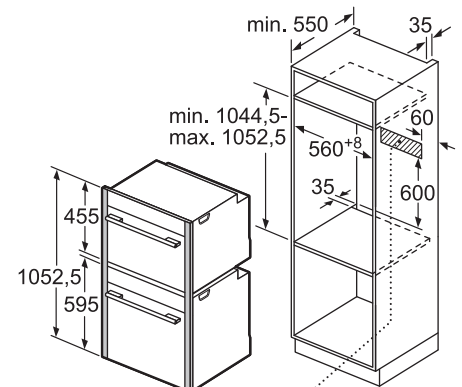


Platz für Geräteanschluß
320 x 115

Maße in mm

Neue Nischenhöhe!
Compact-Gerät 450 mm +
Backofen 600 mm

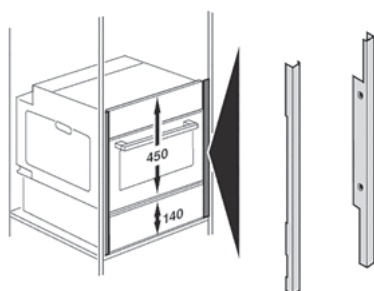
60 + 45



Platz für Geräteanschluß
320 x 115

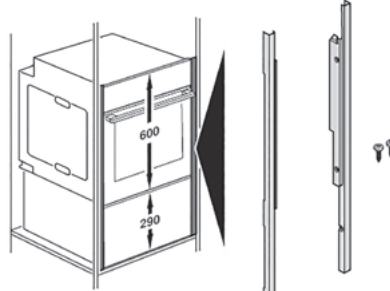
Maße in mm

Zubehör Z11SZ60X0



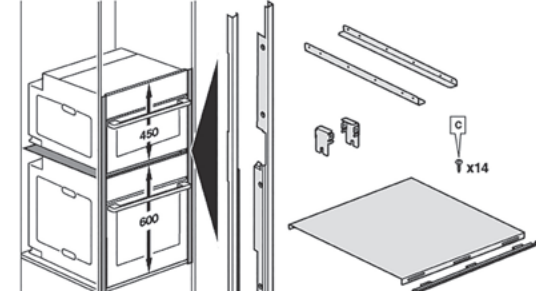
Durchgehende Design-Lisenen zur nahtlosen Kombination eines Compact-Backofens mit einer Wärmeschublade (140mm)

Zubehör Z11SZ80X0



Durchgehende Design-Lisenen zur nahtlosen Kombination eines Backofens mit einer Wärmeschublade (290mm)

Zubehör Z11SZ90X0



Durchgehende Design-Lisenen zur nahtlosen Kombination eines Slide&Hide-Backofens mit einem Compact-Backofen + Zwischenboden zur Kombination von zwei Backöfen

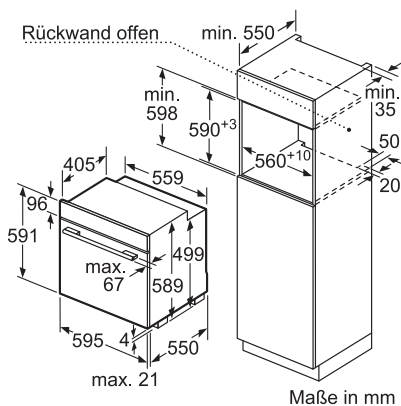
EINBAUBACKÖFEN

Zubehör Z11SZ60X0



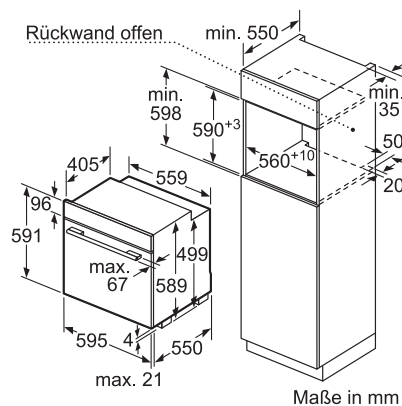
Mega SHH 8445 N

Anschlusswert 3,68 kW

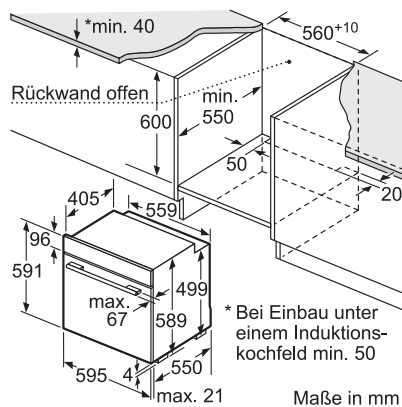
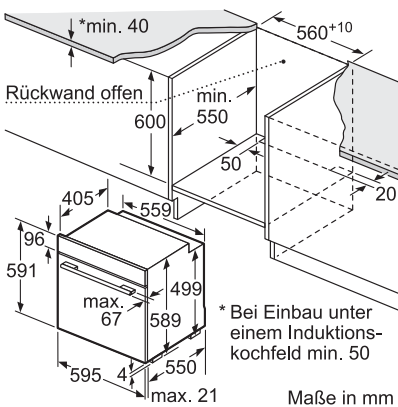


Mega BM 8445 N

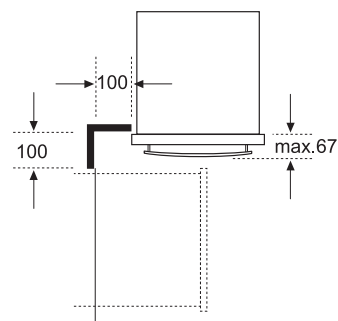
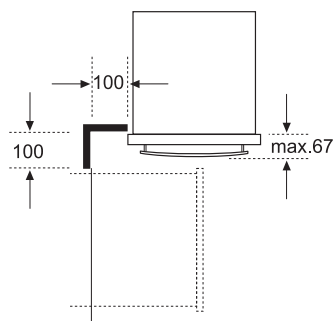
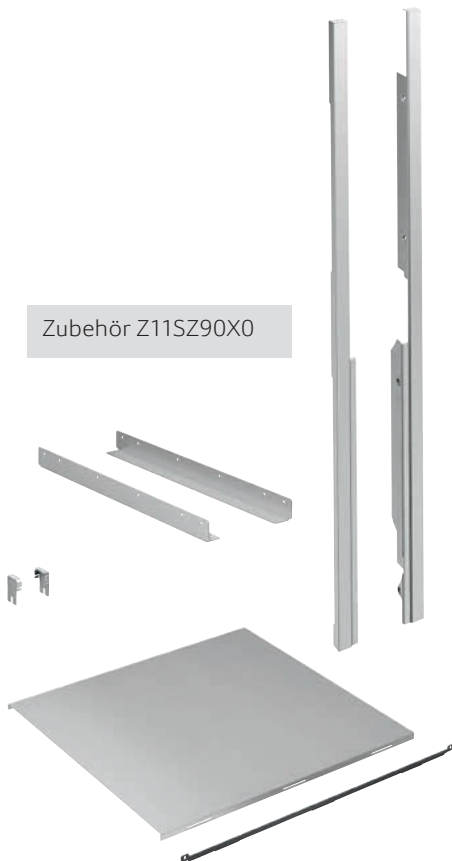
Anschlusswert 3,68 kW



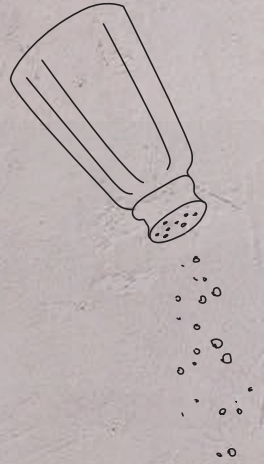
Zubehör Z11SZ80X0



Zubehör Z11SZ90X0



KOMPAKT — UND
ALLES DRIN FÜR DEN
GROSSEN GENUSS.



MEGA COLLECTION® COMPACT- EINBAUGERÄTE



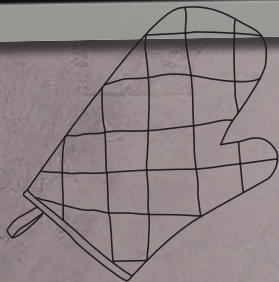
Die besten Argumente für Compact-Einbaugeräte der Neff MegaCollection®	38 – 39
Geräte	40 – 47
Zubehör Compact-Einbaugeräte	48
Maßzeichnungen/Geräteinformationen	49 – 53

KREATIVE KÜCHENLÖSUNGEN.



Compact-Einbaugeräte – beste Technik auf kleinstem Raum.

Wer nicht viel Raum hat, muss auf Qualität und Leistung nicht verzichten. Compact-Einbaugeräte der Neff Mega Collection® eignen sich hervorragend zur Verwirklichung individueller Gestaltungswünsche in der Küche. Kreative Einbaulösungen mit fast grenzenlosen Möglichkeiten für die Zubereitung: übereinander oder nebeneinander, vom Backofen über eine Wärmeschublade bis hin zum Kaffeevollautomaten.



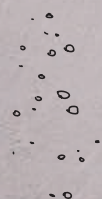
DIE COMPACTEN – PERFEKTES
ZUSAMMENSPIEL IN DER KÜCHE.

VOLLDAMPF MIT FULL STEAM®



Compact-Dampfbakofen – der „kleine“ Alleskönner.

Die FullSteam® Compact-Backöfen der Neff Mega Collection® vereinen Backofen und Dampfgarer in nur einem Gerät. 38 Programme regeln die perfekte Zubereitung der gewünschten Gerichte – von der Vorspeise über den Hauptgang bis zur Nachspeise. Der FullSteam® ist eines der vielen Highlights der Compact-Backofenserie und ein Backofen, der keine Wünsche offen lässt.



ERLEBNIS KOCHEN MIT FULL TOUCH CONTROL®



Compact-Backofen – Volllausstattung ohne Wenn und Aber.

Die Compact-Backöfen der Neff Mega Collection® sind wahre Kraftpakete. Kompakt aber mit allen Highlights der „normalen“ Backöfen – mit bis zu 15 Betriebsarten, mit den ComfortFlex® Volllauszügen und mit Pyrolyse Selbstreinigung. Gesteuert werden auch die Compact-Backöfen über ein hochauflösendes TFT-Farbdisplay mit der innovativen FullTouch® Steuerung. Durch Fingertipp auf der glatten Bedienoberfläche ist eine intuitive Navigation und präzise Steuerung des Backofens möglich. Es ist hervorragend lesbar und führt übersichtlich durch das Gerätemenü.



EINE WELLE DER BEGEISTERUNG



Zwei in einem – Compact-Backofen mit Mikrowelle.

Bereits im Jahr 1957 hat Neff den ersten Herd mit Mikrowelle auf den Markt gebracht. Damals eine Sensation, heute beliebter denn je. Denn die Neff Mega Collection® Backöfen mit integrierter Mikrowelle bieten mit bis zu 13 Betriebsarten alles, was die Leidenschaft beim Kochen beflügelt. Sehr komfortabel auch die Ausstattung mit Pyrolyse, die die Reinigung zum Kinderspiel macht.

SeamlessCombination® – herausragende Optik, einzigartige Funktionalität. Hier in Kombination: Compact-Dampfbackofen, Kaffeevollautomat und Compact-Backofen mit Mikrowelle – jeweils mit Wärmeschublade.

VOLLES AROMA – TAG FÜR TAG



Kaffeevollautomat – Tasse für Tasse ein Genuss.

Der Neff CKS1761N MC macht aus einer 45 cm Nische eine vollwertige, hochästhetische Kaffeebar. Und die darf in einer Neff Gerätekombination eigentlich nicht fehlen. Feinste Kaffeespezialitäten aus der eigenen Küche – auf Tastendruck mit komfortabler One-Touch Zubereitung, ob Ristretto, Espresso, Espresso Macchiato, Café Crème, Cappuccino, Latte Macchiato oder Milchkaffee. Ein Highlight: die schnellste erste Tasse in nur 30 Sekunden.



CKS 1761 N MC



Edelstahl

Best.-Nr.: C 17KS61 N0

UPE € 2.347

EINBAU-KAFFEEVOLLAUTOMAT:

GESCHMACK:

- ☉ **SensoFlowSystem:** Das innovative Heizsystem garantiert das Maximum an Aroma dank stets idealer und konstanter Brühtemperatur
- ☉ **AromaPressureSystem:** Idealer Anpressdruck für optimale Aroma-Extraktion
- ☉ **One-Touch Zubereitung:** Ristretto, Espresso, Espresso Macchiato, Caffè Crema, Cappuccino, Latte Macchiato, Milchkaffee mit nur einem Tastendruck
- ☉ **AromaDoubleShot:** Extra starker Kaffee mit reduziertem Bitterstoffgehalt durch zwei Mahl- und Brühvorgänge
- ☉ Getränketemperatur individuell einstellbar: Kaffeetemperatur 3-stufig, Heißwassertemperatur 4-stufig

KOMFORT:

- ☉ TFT-Farbdisplay mit ShiftControl-Steuerung
- ☉ MyCoffee: 8 Lieblingsgetränke speichern - mit individuellem Namen und einstellbarem Mischungsverhältnis von Milch und Espresso
- ☉ IndividualCupVolume: Tassengrößen individuell anpassbar, damit Ihre Tasse genau so voll wird, wie Sie es möchten
- ☉ Kaffeeauslauf und Milchschaumer höhenverstellbar: Selbst 15 cm hohe Latte Macchiato Gläser passen problemlos darunter
- ☉ **OneTouch DoubleCup:** Zwei Tassen gleichzeitig ausgeben für alle Kaffee- und Milchspezialitäten
- ☉ Wassertank entnehmbar zum leichten Befüllen (2.4 l Volumen)
- ☉ Frühwarnung, wenn Wassertank oder Bohnenbehälter bald leer
- ☉ Flexible Milchlösung: Entscheiden Sie selbst, ob Sie den mitgelieferten Milchbehälter anschließen oder ein anderes Behältnis verwenden, z.B. einen Milchkarton
- ☉ Kurz-Gebrauchsanweisung immer griffbereit im Gerät

LEISTUNG:

- ☉ **SilentCeramDrive:** Geräuscharmes Premiummahlwerk aus verschleißfreier Keramik
- ☉ **CoffeeSensorPro:** Mahlwerk passt sich automatisch der Bohnensorte an
- ☉ One-Touch Kaffee-Milch-Spezialitäten mit besonders feinporigem Milchschaum dank innovativer Milchdüse
- ☉ Separater Bezug von Milchschaum, heißer Milch und Heißwasser möglich
- ☉ Minimierung der Aufheizzeit: Schnellste erste Tasse
- ☉ Wasserpumpe mit 19 bar Druck
- ☉ Separater Einfüllschacht für gemahlene Kaffee, z.B. koffeinfreier Kaffee
- ☉ **15.000 Tassen Garantie:** Gleichbleibend hohe Gerätequalität von der ersten bis zur 15.000. Tasse (bei nicht-gewerblichem Gebrauch innerhalb von 24 Monaten)

HYGIENE:

- ☉ Entnehmbare Brüheinheit: Einfaches und hygienisches Reinigen unter fließendem Wasser
- ☉ **AutoMilkClean:** Vollautomatische Dampf-Reinigung des Milchsystems nach jedem Getränkebezug
- ☉ Milchschaumer entnehmbar und spülmaschinengeeignet
- ☉ SinglePortionCleaning: Vollständiges Entleeren aller Leitungen nach jedem Brühvorgang
- ☉ Automatisches Spülprogramm beim Ausschalten, Einschalten
- ☉ Tropfschale und Kaffeesatzbehälter entnehmbar u. spülmaschinengeeignet
- ☉ Calc'nClean: Automatisches Reinigungs- und Entkalkungsprogramm
- ☉ Erinnerung rechtzeitig an Wasserfilterwechsel, Entkalkung, Reinigung; inklusive Anzeige der verbleibenden Getränkebezüge

SONSTIGES:

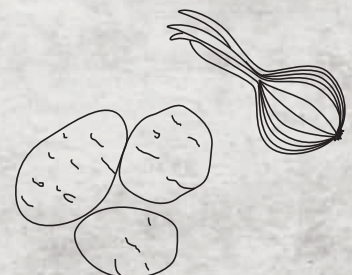
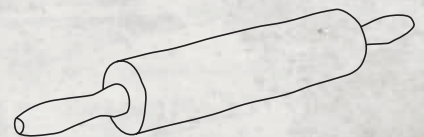
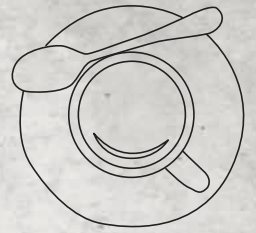
- ☉ Wasser-, Milch- und Bohnenbehälter sind leicht zugänglich hinter einer Tür versteckt, damit die Küche stets aufgeräumt ist
- ☉ Bohnenbehälter mit Aromaschutzdeckel (500 g Volumen)
- ☉ Beleuchtung von Tasten, Kaffeeauslauf
- ☉ Mahlgrad mehrstufig einstellbar
- ☉ Displaysprache auswählbar
- ☉ Kindersicherung: Unbeabsichtigter Brühvorgang nicht möglich

ZUBEHÖR:

- ☉ Isolierter Milchbehälter mit FreshLock Deckel (0.5 l Füllvolumen)
- ☉ Weiteres mitgeliefertes Zubehör: Messlöffel für Kaffeepulver, Silikon-Verbindungsschlauch zur Milchdüse, Teststreifen zur Wasserhärtegradbestimmung, Montageschrauben

TECHNISCHE INFO:

- ☉ Elektroanschlusswert: 1,6 kW
- ☉ Gerätemaße (HxBxT): 455 x 596 x 376 mm
- ☉ Nischenmaße (HxBxT) 449 x 558 x 354 mm



Technische Hinweise und Maße zu diesen Geräten finden Sie auf Seite 49 – 53

€ = Unverbindliche Preisempfehlung inkl. 19% Mehrwertsteuer,
inkl. Altgeräte-Rücknahmekosten gemäß ElektroG

CFT 1848 N MC FullSteam



Edelstahl
Best.-Nr.: C 18FT48 N0 UPE € 2.409

COMPACT-EINBAUBACKOFEN MIT FULL STEAM:

BACKOFENTYP UND HEIZART:

- mit 13 Beheizungsarten: CircoTherm®, CircoTherm® Eco 40 °C - 200 °C, Ober-/Unterhitze, Ober-/Unterhitze ECO, Thermogrill, Großflächengrill, Kleinflächengrill, Pizzastufe, Brotbackstufe, Unterhitze, Sanftgaren, Vorwärmen, Warmhalten
- SLIDE®, der mitdrehende Türgriff
- Klapptür mit SoftClose und SoftOpening

DESIGN:

- 5,7" - TFT Farb- und Grafik-Display mit FullTouch Control Steuerung

KOMFORT:

- Multipoint Braten-Thermometer

ZUBEHÖRTRÄGER / AUSZUGSSYSTEM:

- Compact-Backofen mit Einhängegittern, ComfortFlex Auszug auf Ebene 1

SONDERZUBEHÖR:

- Z13TC10X0 ComfortFlex Auszug (1 Ebene) für Dampf

CFT 1844 N MC FullSteam



Edelstahl
Best.-Nr.: C 18FT44 N0 UPE € 2.319

COMPACT-EINBAUBACKOFEN MIT FULL STEAM:

BACKOFENTYP UND HEIZART:

- mit 13 Beheizungsarten: CircoTherm®, CircoTherm® Eco 40 °C - 200 °C, Ober-/Unterhitze, Ober-/Unterhitze ECO, Thermogrill, Großflächengrill, Kleinflächengrill, Pizzastufe, Brotbackstufe, Unterhitze, Sanftgaren, Vorwärmen, Warmhalten
- SLIDE®, der mitdrehende Türgriff
- Klapptür mit SoftClose und SoftOpening

DESIGN:

- 5,7" - TFT Farb- und Grafik-Display mit FullTouch Control Steuerung

ZUBEHÖRTRÄGER / AUSZUGSSYSTEM:

- Compact-Backofen mit Einhängegittern, ComfortFlex Auszug auf Ebene 1

SONDERZUBEHÖR:

- Z13TC10X0 ComfortFlex Auszug (1 Ebene) für Dampf

CFS 1742 N MC FullSteam



Edelstahl
Best.-Nr.: C 17FS42 N0 UPE € 1.899

COMPACT-EINBAUBACKOFEN MIT FULL STEAM:

BACKOFENTYP UND HEIZART:

- mit 12 Beheizungsarten: CircoTherm®, CircoTherm® Eco 40 °C - 200 °C, Ober-/Unterhitze, Ober-/Unterhitze ECO, Thermogrill, Großflächengrill, Kleinflächengrill, Pizzastufe, Brotbackstufe, Unterhitze, Sanftgaren, Warmhalten
- SLIDE®, der mitdrehende Türgriff
- Klapptür mit SoftClose und SoftOpening

DESIGN:

- 4,1" - TFT Farb- und Grafik-Display mit ShiftControl Steuerung

ZUBEHÖRTRÄGER / AUSZUGSSYSTEM:

- Compact-Backofen mit Einhängegittern

SONDERZUBEHÖR:

- Z13TC10X0 ComfortFlex Auszug (1 Ebene) für Dampf
- Z13TC14X0 ComfortFlex Auszug (1 Ebene) und Rahmen 45 cm, FullSteam

ALLE GERÄTE HABEN FOLGENDE AUSSTATTUNGSMERKMALE GEMEINSAM:



BACKOFENTYP UND HEIZART:

- CircoTherm®, CircoTherm® Eco
- FullSteam – Zusätzliche Beheizungsarten mit Dampf: Dampfgarstufe, Regenerieren, Gären, Auftauen
- Elektronische Temperaturregelung von 40 °C - 250 °C (Ober-/Unterhitze)
- Garraumvolumen: 47 l

DESIGN:

- Backofeninnenraum: Diamant schwarz

REINIGUNG:

- EasyClean® Reinigungshilfe
- Vollglas-Innentür

KOMFORT:

- Back- und Bratassistent
- Anzahl Automatik-Programme: 38
- Schnellaufheizung
- Wassertank mit 1 l
- Leeranzeige Wassertank
- EasyClock
- LED-Innenbeleuchtung, abschaltbar
- Edelstahl-Lüfterrad
- Kühlgebläse
- Infotaste

ZUSATZFUNKTIONEN:

- Automatisches Beschwaden
- Automatisches Entkalkungsprogramm
- Reinigungshilfe
- Automatischer Siedepunktgleich
- Trocknungsfunktion
- Temperaturvorschlag
- Ist-Temperaturkontrolle
- Optische Aufheizkontrolle
- Sabbatschaltung

ZUBEHÖR:

- 1 x Kochbuch (Abrufkarte liegt dem Gerät bei)
- 1 x Dampfbehälter, gelocht, Größe XL,
- 1 x Dampfbehälter, gelocht, Größe S,
- 1 x Dampfbehälter, ungelocht, Größe S,
- 1 x Rost, 1 x Universalpfanne

UMWELT UND SICHERHEIT:

- Energieeffizienz-Klasse: A+
- Individuell einstellbare Kindersicherung
- Automatische Sicherheitsabschaltung
- Restwärmeanzeige
- Starttaste
- Türkkontaktschalter

TECHNISCHE INFO:

- Länge Netzkabel: 120 cm
- Gesamtanschlusswert Elektro: 3.3 kW
- Gerätemaße (HxBxT): 455 x 596 x 548 mm
- Nischenmaße (HxBxT): 450 - 455 x 560 - 568 x 550 mm
- „Maße und Einbauhinweise zu diesem Gerät gemäß technischer Zeichnung beachten“

SONDERZUBEHÖR:

- Z11GT10X0 Glasbräter, 5,1 l
- Z11GU20X0 Glaspfanne
- Z12CB10A0 Backblech, emailliert
- Z12CM10A0 Auflaufpfanne, emailliert
- Z12CN10A0 Profi-Pfanne, emailliert
- Z12CP10A0 Pizzaforn
- Z12CQ10A0 Grillblech, emailliert
- Z12CU10A0 Universalpfanne, emailliert
- Z14CR10X0 Back- und Bratost (Mikrowelle)
- Z1913X0 Brotbackstein
- Z19DD10X0 Dampfset für Backofen
- Z6390X0 Glasschale

SONDERZUBEHÖR FÜR SEAMLESS COMBINATION:

- Z11SZ60X0 SeamlessCombination 45 + 14 cm
- Z11SZ90X0 SeamlessCombination 60 + 45 cm

Mehr Informationen zu SeamlessCombination auf den Seiten 11 und 36
Weiteres Zubehör/Preise siehe Seite 48

CDR 1702 N MC



Edelstahl
Best.-Nr.: C 17DR02 N0 UPE € 1.649

COMPACT-EINBAU-DAMPFGARGERÄT:

BACKOFENTYP UND HEIZART:

- mit 4 Beheizungsarten: Dampf, Regenerieren, Gären, Auftauen
- Elektronische Temperaturregelung von 30 °C - 100 °C
- Garraumvolumen: 38 l

DESIGN:

- 2,5" - TFT-Farb- und Text-Display mit ShiftControl Steuerung
- Garraum aus Edelstahl

REINIGUNG:

- Vollglas-Innentür

KOMFORT:

- Anzahl Automatik-Programme: 20
- Wassertank mit 1.3 l
- Leeranzeige Wassertank
- EasyClock
- Rundleuchte
- Kühlgebläse
- Infotaste

ZUSATZFUNKTIONEN:

- Temperaturvorschlag
- Ist-Temperaturkontrolle
- Optische Aufheizkontrolle

ZUBEHÖR:

- 1 x Dampfbehälter, gelocht, Größe L,
- 1 x Dampfbehälter, ungelocht, Größe L,
- 1 x Schwamm

TECHNISCHE INFO:

- Gesamtanschlusswert Elektro: 1.9 kW

SONDERZUBEHÖR:

- Z13CV06S0 Dekorleiste
- Z11GT10X0 Glasbräter, 5,1l
- Z13CU30X0 Dampfbehälter ungelocht, Größe S
- Z13CU31X0 Dampfbehälter gelocht, Größe S
- Z13CU40X0 Dampfbehälter, ungelocht, Größe L
- Z13CU41X0 Dampfbehälter, gelocht, Größe L
- Z1664X0 Kombirost
- Z1665X0 Porzellan-Behälter-GN1/3-ungelocht
- Z1685X0 Porzellan-Behälter-GN2/3-ungelocht
- Z6390X0 Glasschale

CQT 2827 N MC
VarioSteam®, Mikrowelle und Pyrolyse

Edelstahl
Best.-Nr.: C 28QT27 N0 UPE € 2.849
Voraussichtlich lieferbar ab 09/2015*

COMPACT-EINBAUBACKOFEN MIT
INTEGRIERTER MIKROWELLE:

DESIGN:

- Backofeninnenraum: Email Anthrazit

REINIGUNG:

- Pyrolytische Selbstreinigung

UMWELT UND SICHERHEIT:

- Türverriegelung bei Pyrolysebetrieb

CQT 1827 N MC
VarioSteam® und Mikrowelle

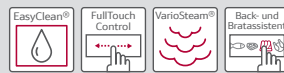
Edelstahl
Best.-Nr.: C 18QT27 N0 UPE € 2.529

COMPACT-EINBAUBACKOFEN MIT
INTEGRIERTER MIKROWELLE:

DESIGN:

- Backofeninnenraum: Diamant schwarz

ALLE GERÄTE HABEN FOLGENDE AUSSTATTUNGSMERKMALE GEMEINSAM:



BACKOFENTYP UND HEIZART:

- mit 12 Beheizungsarten: Heißluft, Heißluft-Eco, Ober-/Unterhitze, Ober-/Unterhitze ECO, Thermogrill, Großflächengrill, Kleinflächengrill, Pizzastufe, Unterhitze, Sanftgaren, Vorwärmen, Warmhalten
- Max. Leistung: 1000 W; 5 Mikrowellen-Leistungsstufen (90 W, 180 W, 360 W, 600 W, 1000 W)
- Zusätzliche Beheizungsarten mit Dampf: Regenerieren, Gären
- Zusätzliche Beheizungsarten mit Mikrowelle: Mikrowelle, MW-Kombibetrieb variabel
- Klapptür, SoftClose, SoftOpening
- Profilgriff
- Elektronische Temperaturregelung von 30 °C - 300 °C (Ober-/Unterhitze)
- Garraumvolumen: 45 l

DESIGN:

- 5,7" - TFT Farb- und Grafik-Display mit FullTouchControl Steuerung

REINIGUNG:

- EasyClean® Reinigungshilfe

KOMFORT:

- Back- und Bratassistent
- Anzahl Automatik-Programme: 32
- Schnellaufheizung
- Temperaturvorschlag
- Ist-Temperaturkontrolle
- Optische Aufheizkontrolle
- Automatikprogramme
- Sabbatschaltung

UMWELT UND SICHERHEIT:

- Individuell einstellbare Kindersicherung
- Automatische Sicherheitsabschaltung
- Restwärmanzeige
- Start-/Stopptaste
- Türkontaktschalter

ZUSATZFUNKTIONEN:

- Automatisches Beschwaden
- Automatisches Entkalkungsprogramm
- Reinigungshilfe
- Automatischer Siedepunktgleich
- Dampfgarstufe (nur bei Verwendung von Dampfset)
- LED-Innenbeleuchtung, abschaltbar
- EasyClock
- Kühlgebläse
- Edelstahl-Lüfterrad
- Infotaste

ZUBEHÖRTRÄGER / AUSZUGSSYSTEM:

- Backofen mit Einhängegittern
- Systemauszug (1 Ebene)

ZUBEHÖR:

- 1 x Kochbuch (Abrufkarte liegt dem Gerät bei)

- 1 x Kombirost,
- 1 x Backblech emailiert,
- 1 x Universalpfanne

TECHNISCHE INFO:

- Länge Netzkabel: 120 cm
- Gesamtanschlusswert Elektro: 3.65 kW
- Gerätemaße (HxBxT): 455 x 596 x 548 mm
- Nischenmaße (HxBxT): 450 - 455 x 560 - 568 x 550 mm
- „Maße und Einbauhinweise zu diesem Gerät gemäß technischer Zeichnung beachten“

SONDERZUBEHÖR FÜR
SEAMLESS COMBINATION:

- Z11SZ60X0 SeamlessCombination 45 + 14 cm
- Z11SZ90X0 SeamlessCombination 60 + 45 cm

Mehr Informationen zu SeamlessCombination auf den Seiten 13 und 34

Weiteres Zubehör/Preise siehe Seite 48

Technische Hinweise und Maße zu diesen Geräten finden Sie auf Seite 49 – 53

€ = Unverbindliche Preisempfehlung inkl. 19% Mehrwertsteuer, inkl. Altgeräte-Rücknahmekosten gemäß ElektroG

CCT 2824 N MC

CircoTherm® und Pyrolyse



Edelstahl
Best.-Nr.: C 28CT24 N0 UPE € 1.899

COMPACT-EINBAUBACKOFEN MIT CIRCO THERM® UND PYROLYSE:

BACKOFENTYP UND HEIZART:

- mit 15 Beheizungsarten: CircoTherm®, CircoTherm® Eco 40 °C - 200 °C, Ober-/Unterhitze, Ober-/Unterhitze ECO, Thermogrill, Großflächengrill, Kleinflächengrill, Pizzastufe, Brotbackstufe, Unterhitze, Sanftgaren, Auftaustufe, Gärstufe, Vorwärmen, Warmhalten
- Profilgriff
- Klapptür, SoftClose, SoftOpening

DESIGN:

- 5,7" - TFT Farb- und Grafik-Display mit FullTouch Control Steuerung
- LED-Innenbeleuchtung, abschaltbar

REINIGUNG:

- Pyrolytische Selbstreinigung

ZUBEHÖRTRÄGER / AUSZUGSSYSTEM:

- Compact-Backofen mit Einhängegittern
- ComfortFlex Auszug auf Ebene 1

SONDERZUBEHÖR:

- Z13TC10X0 ComfortFlex Auszug (1 Ebene) für Dampf

CCS 2722 N MC

CircoTherm® und Pyrolyse



Edelstahl
Best.-Nr.: C 27CS22 N0 UPE € 1.509

COMPACT-EINBAUBACKOFEN MIT CIRCO THERM® UND PYROLYSE:

BACKOFENTYP UND HEIZART:

- mit 13 Beheizungsarten: CircoTherm®, CircoTherm® Eco 40 °C - 200 °C, Ober-/Unterhitze, Ober-/Unterhitze ECO, Thermogrill, Großflächengrill, Kleinflächengrill, Pizzastufe, Brotbackstufe, Unterhitze, Sanftgaren, Auftaustufe, Gärstufe
- Profilgriff
- Klapptür, SoftClose, SoftOpening

DESIGN:

- 4,1" - TFT Farb- und Grafik-Display mit ShiftControl Steuerung
- Halogen-Innenbeleuchtung, abschaltbar

REINIGUNG:

- Pyrolytische Selbstreinigung

ZUBEHÖRTRÄGER / AUSZUGSSYSTEM:

- Compact-Backofen mit Einhängegittern

SONDERZUBEHÖR:

- Z13TC10X0 ComfortFlex Auszug (1 Ebene) für Dampf
- Z13TC14X0 ComfortFlex Auszug (1 Ebene) und Rahmen 45 cm, FullSteam

CCS 1742 N MC

CircoTherm®



Edelstahl
Best.-Nr.: C 17CS42 N0 UPE € 1.209

COMPACT-EINBAUBACKOFEN MIT CIRCO THERM® UND SLIDE®:

BACKOFENTYP UND HEIZART:

- mit 13 Beheizungsarten: CircoTherm®, CircoTherm® Eco 40 °C - 200 °C, Ober-/Unterhitze, Ober-/Unterhitze ECO, Thermogrill, Großflächengrill, Kleinflächengrill, Pizzastufe, Brotbackstufe, Unterhitze, Sanftgaren, Auftaustufe, Gärstufe
- SLIDE®, der mitdrehende Türgriff
- Klapptür, SoftClose, SoftOpening

DESIGN:

- 4,1" - TFT Farb- und Grafik-Display mit ShiftControl Steuerung
- Halogen-Innenbeleuchtung, abschaltbar

ZUBEHÖRTRÄGER / AUSZUGSSYSTEM:

- Compact-Backofen mit Einhängegittern

SONDERZUBEHÖR:

- Z13TC10X0 ComfortFlex Auszug (1 Ebene) für Dampf
- Z13TC14X0 ComfortFlex Auszug (1 Ebene) und Rahmen 45 cm, FullSteam

ALLE GERÄTE HABEN FOLGENDE AUSSTATTUNGSMERKMALE GEMEINSAM:



BACKOFENTYP UND HEIZART:

- CircoTherm®, CircoTherm® Eco
- Elektronische Temperaturregelung von 40 °C - 250 °C (Ober-/Unterhitze)
- Garraumvolumen: 47 l

DESIGN:

- Backofeninnenraum: Diamant schwarz

REINIGUNG:

- EasyClean® Reinigungshilfe
- Vollglas-Innentür

KOMFORT:

- Back- und Bratassistent
- Schnellaufheizung
- EasyClock
- Edelstahl-Lüfterrad
- Kühlgebläse
- Infotaste

ZUSATZFUNKTIONEN:

- Dampfgarstufe (nur bei Verwendung von Dampfset)
- Temperaturvorschlag
- Ist-Temperaturkontrolle
- Optische Aufheizkontrolle
- Sabbatschaltung

ZUBEHÖR:

- 1 x Kochbuch (Abrufkarte liegt dem Gerät bei)
- 1 x Backblech emailliert (nur CCT 2824 N MC)
- 1 x Kombirost,
- 1 x Universalpfanne

UMWELT UND SICHERHEIT:

- Energieeffizienz-Klasse: A+
- Individuell einstellbare Kindersicherung
- Automatische Sicherheitsabschaltung
- Restwärmeanzeige
- Starttaste
- Türkontaktschalter

TECHNISCHE INFO:

- Länge Netzkabel: 120 cm
- Gesamtanschlusswert Elektro: 3 kW
- Gerätemaße (HxBxT): 455 x 596 x 548 mm
- Nischenmaße (HxBxT): 450 - 455 x 560 - 568 x 550 mm
- „Maße und Einbauhinweise zu diesem Gerät gemäß technischer Zeichnung beachten“

SONDERZUBEHÖR:

- Z11CR10X0 Back- und Bratrost (Standard)
- Z11GT10X0 Glasbräter, 5,1l
- Z11GU20X0 Glaspfanne
- Z12CB10A0 Backblech, emailliert
- Z12CM10A0 Auflauffpfanne, emailliert
- Z12CN10A0 Profi-Pfanne, emailliert
- Z12CP10A0 Pizzaform
- Z12CQ10A0 Grillblech, emailliert
- Z12CU10A0 Universalpfanne, emailliert
- Z1665X0 Porzellan-Behälter-GN1/3-ungelocht
- Z1685X0 Porzellan-Behälter-GN2/3-ungelocht
- Z1913X0 Brotbackstein

SONDERZUBEHÖR FÜR SEAMLESS COMBINATION:

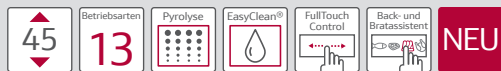
- Z11SZ60X0 SeamlessCombination 45 + 14 cm
- Z11SZ90X0 SeamlessCombination 60 + 45 cm

Mehr Informationen zu SeamlessCombination auf den Seiten 11 und 36

Weiteres Zubehör/Preise siehe Seite 48

CMT 2823 N MC

Compact-Backofen mit Mikrowelle und Pyrolyse



Edelstahl
Best.-Nr.: C 28MT23 N0 UPE € 2.359
Voraussichtlich lieferbar ab 09/2015*

COMPACT-EINBAUBACKOFEN MIT INTEGRIERTER MIKROWELLE:

BACKOFENTYP UND HEIZART:

- mit 13 Beheizungsarten: Heißluft, Heißluft-Eco, Ober-/Unterhitze, Ober-/Unterhitze ECO, Thermogrill, Großflächengrill, Kleinflächengrill, Pizzastufe, Unterhitze, Sanftgaren, Gärstufe, Vorwärmen, Warmhalten
- Max. Leistung: 1000 W; 5 Mikrowellen-Leistungsstufen (90 W, 180 W, 360 W, 600 W, 1000 W)
- Zusätzliche Beheizungsarten: Mikrowelle, MW-Kombibetrieb variabel
- Klapptür, SoftClose, SoftOpening
- Profilgriff
- Elektronische Temperaturregelung von 30 °C - 300 °C (Ober-/Unterhitze)
- Garraumvolumen: 45 l

DESIGN:

- 5,7" - TFT Farb- und Grafik-Display mit FullTouchControl Steuerung
- Backofeninnenraum: Email Anthrazit

REINIGUNG:

- Pyrolytische Selbstreinigung
- EasyClean® Reinigungshilfe

KOMFORT:

- Back- und Bratassistent
- Anzahl Automatik-Programme: 14
- Schnellaufheizung
- Temperaturvorschlag
- Ist-Temperaturkontrolle
- Optische Aufheizkontrolle
- Automatikprogramme
- Sabbatschaltung

ZUSATZFUNKTIONEN:

- Dampfgarstufe (nur bei Verwendung von Dampfset)
- LED-Innenbeleuchtung, abschaltbar
- EasyClock
- Kühlgebläse
- Edelstahl-Lüfterrast
- Infotaste

ZUBEHÖRTRÄGER / AUSZUGSSYSTEM:

- Backofen mit Einhängegittern
- Systemauszug (1 Ebene), pyrolysefähig

ZUBEHÖR:

- 1 x Kochbuch (Abrufkarte liegt dem Gerät bei)
- 1 x Kombirost,
- 1 x Backblech emailliert,
- 1 x Universalpfanne

UMWELT UND SICHERHEIT:

- Türverriegelung bei Pyrolysebetrieb
- Individuell einstellbare Kindersicherung
- Automatische Sicherheitsabschaltung
- Restwärmanzeige
- Starttaste
- Türkontaktschalter

TECHNISCHE INFO:

- Länge Netzkabel: 120 cm
- Gesamtanschlusswert Elektro: 3.65 kW
- Gerätemaße (HxBxT): 455 x 596 x 548 mm
- Nischenmaße (HxBxT): 450 - 455 x 560 - 568 x 550 mm
- „Maße und Einbauhinweise zu diesem Gerät gemäß technischer Zeichnung beachten“

SONDERZUBEHÖR FÜR SEAMLESS COMBINATION:

- Z11SZ60X0 SeamlessCombination 45 + 14 cm
- Z11SZ90X0 SeamlessCombination 60 + 45 cm

Mehr Informationen zu SeamlessCombination auf den Seiten 13 und 34

SONDERZUBEHÖR:

- HZ36D513P Porzellan-Behälter-GN1/3-ungelocht
- HZ36D533P Porzellan-Behälter-GN2/3-ungelocht
- HZ36D613 Dampfbehälter ungelocht, Größe S
- HZ36D613G Dampfbehälter gelocht, Größe S
- HZ36D643 Dampfbehälter, ungelocht, Größe L
- HZ36D643G Dampfbehälter, gelocht, Größe L
- HZ36DR4 Kombirost
- HZ617000 Pizzaform
- HZ66X600 Fachbodenverblendung
- HZ86S000 Glasschale
- Z18M45X0 Kochbuch

Weiteres Zubehör/Preise siehe Seite 48

CMT 1823 N MC

Compact-Backofen mit Mikrowelle



Edelstahl
Best.-Nr.: C 18MT23 N0 UPE € 2.029

COMPACT-EINBAUBACKOFEN MIT INTEGRIERTER MIKROWELLE:

BACKOFENTYP UND HEIZART:

- mit 13 Beheizungsarten: Heißluft, Heißluft-Eco, Ober-/Unterhitze, Ober-/Unterhitze ECO, Thermogrill, Großflächengrill, Kleinflächengrill, Pizzastufe, Unterhitze, Sanftgaren, Gärstufe, Vorwärmen, Warmhalten
- Max. Leistung: 1000 W; 5 Mikrowellen-Leistungsstufen (90 W, 180 W, 360 W, 600 W, 1000 W)
- Zusätzliche Beheizungsarten: Mikrowelle, MW-Kombibetrieb variabel
- Klapptür, SoftClose, SoftOpening
- Profilgriff
- Elektronische Temperaturregelung von 30 °C - 300 °C (Ober-/Unterhitze)
- Garraumvolumen: 45 l

DESIGN:

- 5,7" - TFT Farb- und Grafik-Display mit FullTouchControl Steuerung
- Backofeninnenraum: Diamant schwarz

REINIGUNG:

- EasyClean® Reinigungshilfe

KOMFORT:

- Back- und Bratassistent
- Anzahl Automatik-Programme: 14
- Schnellaufheizung
- Temperaturvorschlag
- Ist-Temperaturkontrolle
- Optische Aufheizkontrolle
- Automatikprogramme
- Sabbatschaltung

ZUSATZFUNKTIONEN:

- Dampfgarstufe (nur bei Verwendung von Dampfset)
- LED-Innenbeleuchtung, abschaltbar
- EasyClock
- Kühlgebläse
- Edelstahl-Lüfterrast
- Infotaste

ZUBEHÖRTRÄGER / AUSZUGSSYSTEM:

- Backofen mit Einhängegittern
- Systemauszug (1 Ebene)

ZUBEHÖR:

- 1 x Kochbuch (Abrufkarte liegt dem Gerät bei)
- 1 x Kombirost,
- 1 x Backblech emailliert,
- 1 x Universalpfanne

UMWELT UND SICHERHEIT:

- Individuell einstellbare Kindersicherung
- Automatische Sicherheitsabschaltung
- Restwärmanzeige
- Starttaste
- Türkontaktschalter

TECHNISCHE INFO:

- Länge Netzkabel: 120 cm
- Gesamtanschlusswert Elektro: 3.65 kW
- Gerätemaße (HxBxT): 455 x 596 x 548 mm
- Nischenmaße (HxBxT): 450 - 455 x 560 - 568 x 550 mm
- „Maße und Einbauhinweise zu diesem Gerät gemäß technischer Zeichnung beachten“

SONDERZUBEHÖR FÜR SEAMLESS COMBINATION:

- Z11SZ60X0 SeamlessCombination 45 + 14 cm
- Z11SZ90X0 SeamlessCombination 60 + 45 cm

Mehr Informationen zu SeamlessCombination auf den Seiten 13 und 34

SONDERZUBEHÖR:

- HZ36D513P Porzellan-Behälter-GN1/3-ungelocht
- HZ36D533P Porzellan-Behälter-GN2/3-ungelocht
- HZ36D613 Dampfbehälter ungelocht, Größe S
- HZ36D613G Dampfbehälter gelocht, Größe S
- HZ36D643 Dampfbehälter, ungelocht, Größe L
- HZ36D643G Dampfbehälter, gelocht, Größe L
- HZ36DR4 Kombirost
- HZ617000 Pizzaform
- HZ66X600 Fachbodenverblendung
- HZ86S000 Glasschale
- Z18M45X0 Kochbuch

Weiteres Zubehör/Preise siehe Seite 48

CMS 2722 N MC

Compact-Backofen mit Mikrowelle und Pyrolyse



Edelstahl
Best.-Nr.: C 27MS22 N0 UPE € 1.949
Voraussichtlich lieferbar ab 09/2015*

COMPACT-EINBAUBACKOFEN MIT INTEGRIERTER MIKROWELLE:

BACKOFENTYP UND HEIZART:

- ☉ mit 12 Beheizungsarten: Heißluft, Heißluft-Eco, Ober-/Unterhitze, Ober-/Unterhitze ECO, Thermogrill, Großflächengrill, Kleinflächengrill, Pizzastufe, Unterhitze, Sanftgaren, Gärstufe, Vorwärmen
- ☉ Max. Leistung: 1000 W; 5 Mikrowellen-Leistungstufen (90 W, 180 W, 360 W, 600 W, 1000 W)
- ☉ Zusätzliche Beheizungsarten: Mikrowelle, MW-Kombibetrieb variabel
- ☉ Klapptür, SoftClose, SoftOpening
- ☉ Profilgriff
- ☉ Elektronische Temperaturregelung von 30 °C - 300 °C (Ober-/Unterhitze)
- ☉ Garraumvolumen: 45 l

DESIGN:

- ☉ 4,1" - TFT Farb- und Grafik-Display mit ShiftControl Steuerung
- ☉ Backofeninnenraum: Diamant schwarz

REINIGUNG:

- ☉ Pyrolytische Selbstreinigung
- ☉ EasyClean® Reinigungshilfe

KOMFORT:

- ☉ Back- und Bratassistent
- ☉ Anzahl Automatik-Programme: 14
- ☉ Schnellaufheizung
- ☉ Temperaturvorschlag
- ☉ Ist-Temperaturkontrolle
- ☉ Optische Aufheizkontrolle
- ☉ Automatikprogramme
- ☉ Sabbatschaltung

ZUSATZFUNKTIONEN:

- ☉ Dampfgarstufe (nur bei Verwendung von Dampfset)
- ☉ LED-Innenbeleuchtung, abschaltbar
- ☉ EasyClock
- ☉ Kühlgebläse
- ☉ Edelstahl-Lüfterrad
- ☉ Infotaste

ZUBEHÖRTRÄGER / AUSZUGSSYSTEM:

- ☉ Backofen mit Einhängegittern

ZUBEHÖR:

- 1 x Kochbuch (Abrufkarte liegt dem Gerät bei)
- 1 x Kombirost,
- 1 x Universalpfanne

UMWELT UND SICHERHEIT:

- ☉ Türverriegelung bei Pyrolysebetrieb
- ☉ Individuell einstellbare Kindersicherung
- ☉ Automatische Sicherheitsabschaltung
- ☉ Restwärmanzeige
- ☉ Starttaste
- ☉ Türkontaktschalter

TECHNISCHE INFO:

- ☉ Länge Netzkabel: 120 cm
- ☉ Gesamtanschlusswert Elektro: 3,65 kW
- ☉ Gerätemaße (HxBxT): 455 x 596 x 548 mm
- ☉ Nischenmaße (HxBxT): 450 - 455 x 560 - 568 x 550 mm
- ☉ „Maße und Einbauhinweise zu diesem Gerät gemäß technischer Zeichnung beachten“

SONDERZUBEHÖR FÜR SEAMLESS COMBINATION:

- Z11SZ60X0 SeamlessCombination 45 + 14 cm
- Z11SZ90X0 SeamlessCombination 60 + 45 cm

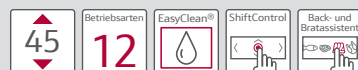
Mehr Informationen zu SeamlessCombination auf den Seiten 13 und 34

SONDERZUBEHÖR:

- Z18W38X0 Kochbuch
- Weiteres Zubehör/Preise siehe Seite 48

CMS 1722 N MC

Compact-Backofen mit Mikrowelle



Edelstahl
Best.-Nr.: C 17MS22 N0 UPE € 1.649

COMPACT-EINBAUBACKOFEN MIT INTEGRIERTER MIKROWELLE:

BACKOFENTYP UND HEIZART:

- ☉ mit 12 Beheizungsarten: Heißluft, Heißluft-Eco, Ober-/Unterhitze, Ober-/Unterhitze ECO, Thermogrill, Großflächengrill, Kleinflächengrill, Pizzastufe, Unterhitze, Sanftgaren, Gärstufe, Vorwärmen
- ☉ Max. Leistung: 1000 W; 5 Mikrowellen-Leistungstufen (90 W, 180 W, 360 W, 600 W, 1000 W)
- ☉ Zusätzliche Beheizungsarten: Mikrowelle, MW-Kombibetrieb variabel
- ☉ Klapptür, SoftClose, SoftOpening
- ☉ Profilgriff
- ☉ Elektronische Temperaturregelung von 30 °C - 300 °C (Ober-/Unterhitze)
- ☉ Garraumvolumen: 45 l

DESIGN:

- ☉ 4,1" - TFT Farb- und Grafik-Display mit ShiftControl Steuerung
- ☉ Backofeninnenraum: Diamant schwarz

REINIGUNG:

- ☉ EasyClean® Reinigungshilfe

KOMFORT:

- ☉ Back- und Bratassistent
- ☉ Anzahl Automatik-Programme: 14
- ☉ Schnellaufheizung
- ☉ Temperaturvorschlag
- ☉ Ist-Temperaturkontrolle
- ☉ Optische Aufheizkontrolle
- ☉ Automatikprogramme
- ☉ Sabbatschaltung

ZUSATZFUNKTIONEN:

- ☉ Dampfgarstufe (nur bei Verwendung von Dampfset)
- ☉ LED-Innenbeleuchtung, abschaltbar
- ☉ EasyClock
- ☉ Kühlgebläse
- ☉ Edelstahl-Lüfterrad
- ☉ Infotaste

ZUBEHÖRTRÄGER / AUSZUGSSYSTEM:

- ☉ Backofen mit Einhängegittern

ZUBEHÖR:

- 1 x Kochbuch (Abrufkarte liegt dem Gerät bei)
- 1 x Kombirost,
- 1 x Universalpfanne

CGR 1700 N

Tür links angeschlagen,
Türöffnung seitlich



Edelstahl
Best.-Nr.: C 17GR00 N0
UPE € 969

EINBAU-MIKROWELLENGERÄT
MIT GRILL:

BACKOFENTYP UND HEIZART:

- ☉ 900 W Mikrowelle
- ☉ 5 Leistungsstufen:
900 W, 600 W, 360 W, 180 W,
90 W
- ☉ Grill 1200 W
- ☉ Grill mit Mikrowellen-
Leistungsstufen 360/180/90 W
kombinierbar
- ☉ Garraumvolumen: 21 l

DESIGN:

- ☉ 2,5"-TFT-Farb- und Text-Display
mit ShiftControl Steuerung
- ☉ Garraum aus Edelstahl

REINIGUNG:

- ☉ Vollglas-Innentür

KOMFORT:

- ☉ Anzahl Automatik-Programme:
10
- ☉ LED-Innenbeleuchtung
- ☉ Infotaste
- ☉ Öffnertaste

ZUBEHÖR:

- 1 x Glaspfanne
- 1 x Rost

UMWELT UND SICHERHEIT:

- ☉ Start-Stop-Taste

TECHNISCHE INFO:

- ☉ Länge Netzkabel: 150 cm
- ☉ Gesamtanschlusswert Elektro:
1,99 kW
- ☉ Gerätemaße (HxBxT):
382 x 594 x 320 mm
- ☉ Nischenmaße (HxBxT):
362 - 382 x 560 - 568 x 300 mm
- ☉ „Maße und Einbauhinweise zu
diesem Gerät gemäß technischer
Zeichnung beachten“

SONDERZUBEHÖR:

Z18G38X0 Kochbuch

Weiteres Zubehör/Preise
siehe Seite 50

- ☉ Bei vertikaler Kombination
mit einem Backofen oder
einem Kompaktgerät in einem
Hochschrank kann es zu
Abweichungen hinsichtlich einer
durchgängigen Optik kommen.

CGR 1701 N

Tür rechts angeschlagen,
Türöffnung seitlich



Edelstahl
Best.-Nr.: C 17GR01 N0
UPE € 969

EINBAU-MIKROWELLENGERÄT
MIT GRILL:

BACKOFENTYP UND HEIZART:

- ☉ 900 W Mikrowelle
- ☉ 5 Leistungsstufen:
900 W, 600 W, 360 W, 180 W,
90 W
- ☉ Grill 1200 W
- ☉ Grill mit Mikrowellen-
Leistungsstufen 360/180/90 W
kombinierbar
- ☉ Garraumvolumen: 21 l

DESIGN:

- ☉ 2,5"-TFT-Farb- und Text-Display
mit ShiftControl Steuerung
- ☉ Garraum aus Edelstahl

REINIGUNG:

- ☉ Vollglas-Innentür

KOMFORT:

- ☉ Anzahl Automatik-Programme:
10
- ☉ LED-Innenbeleuchtung
- ☉ Infotaste
- ☉ Öffnertaste

ZUBEHÖR:

- 1 x Glaspfanne
- 1 x Rost

UMWELT UND SICHERHEIT:

- ☉ Start-Stop-Taste

TECHNISCHE INFO:

- ☉ Länge Netzkabel: 150 cm
- ☉ Gesamtanschlusswert Elektro:
1,99 kW
- ☉ Gerätemaße (HxBxT):
382 x 594 x 320 mm
- ☉ Nischenmaße (HxBxT):
362 - 382 x 560 - 568 x 300 mm
- ☉ „Maße und Einbauhinweise zu
diesem Gerät gemäß technischer
Zeichnung beachten“

SONDERZUBEHÖR:

Z18G38X0 Kochbuch

Weiteres Zubehör/Preise
siehe Seite 50

- ☉ Bei vertikaler Kombination
mit einem Backofen oder
einem Kompaktgerät in einem
Hochschrank kann es zu
Abweichungen hinsichtlich einer
durchgängigen Optik kommen.

CWR 1700 N

Tür links angeschlagen,
Türöffnung seitlich



Edelstahl
Best.-Nr.: C 17WR00 N0
UPE € 879

EINBAU-MIKROWELLENGERÄT:

BACKOFENTYP UND HEIZART:

- ☉ 900 W Mikrowelle
- ☉ 5 Leistungsstufen:
900 W, 600 W, 360 W, 180 W,
90 W
- ☉ Garraumvolumen: 21 l

DESIGN:

- ☉ 2,5"-TFT-Farb- und Text-Display
mit ShiftControl Steuerung
- ☉ Garraum aus Edelstahl

REINIGUNG:

- ☉ Vollglas-Innentür

KOMFORT:

- ☉ Anzahl Automatik-Programme: 7
- ☉ LED-Innenbeleuchtung
- ☉ Infotaste
- ☉ Öffnertaste

ZUBEHÖR:

- 1 x Glaspfanne
- 1 x Rost

UMWELT UND SICHERHEIT:

- ☉ Start-Stop-Taste

TECHNISCHE INFO:

- ☉ Länge Netzkabel: 150 cm
- ☉ Gesamtanschlusswert Elektro:
1,22 kW
- ☉ Gerätemaße (HxBxT):
382 x 594 x 320 mm
- ☉ Nischenmaße (HxBxT):
362 - 382 x 560 - 568 x 300 mm
- ☉ „Maße und Einbauhinweise zu
diesem Gerät gemäß technischer
Zeichnung beachten“

SONDERZUBEHÖR:

Z18W38X0 Kochbuch

Weiteres Zubehör/Preise
siehe Seite 50

- ☉ Bei vertikaler Kombination
mit einem Backofen oder
einem Kompaktgerät in einem
Hochschrank kann es zu
Abweichungen hinsichtlich einer
durchgängigen Optik kommen.

CWR 1701 N

Tür rechts angeschlagen,
Türöffnung seitlich



Edelstahl
Best.-Nr.: C 17WR01 N0
UPE € 879

EINBAU-MIKROWELLENGERÄT:

BACKOFENTYP UND HEIZART:

- ☉ 900 W Mikrowelle
- ☉ 5 Leistungsstufen:
900 W, 600 W, 360 W, 180 W,
90 W
- ☉ Garraumvolumen: 21 l

DESIGN:

- ☉ 2,5"-TFT-Farb- und Text-Display
mit ShiftControl Steuerung
- ☉ Garraum aus Edelstahl

REINIGUNG:

- ☉ Vollglas-Innentür

KOMFORT:

- ☉ Anzahl Automatik-Programme: 7
- ☉ LED-Innenbeleuchtung
- ☉ Infotaste
- ☉ Öffnertaste

ZUBEHÖR:

- 1 x Glaspfanne
- 1 x Rost

UMWELT UND SICHERHEIT:

- ☉ Start-Stop-Taste

TECHNISCHE INFO:

- ☉ Länge Netzkabel: 150 cm
- ☉ Gesamtanschlusswert Elektro:
1,22 kW
- ☉ Gerätemaße (HxBxT):
382 x 594 x 320 mm
- ☉ Nischenmaße (HxBxT):
362 - 382 x 560 - 568 x 300 mm
- ☉ „Maße und Einbauhinweise zu
diesem Gerät gemäß technischer
Zeichnung beachten“

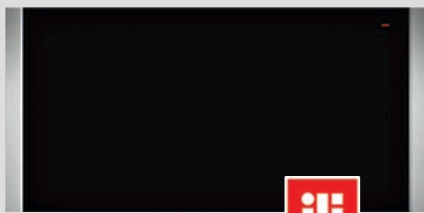
SONDERZUBEHÖR:

Z18W38X0 Kochbuch

Weiteres Zubehör/Preise
siehe Seite 50

- ☉ Bei vertikaler Kombination
mit einem Backofen oder
einem Kompaktgerät in einem
Hochschrank kann es zu
Abweichungen hinsichtlich einer
durchgängigen Optik kommen.

NHH 1720 N



Edelstahl
Best.-Nr.: N 17HH20 N0 UPE € 719

WÄRMESCHUBLADE:

- ☉ Grifflos
- ☉ Innenraumvolumen: 52 l

NHH 1721 N



Edelstahl
Best.-Nr.: N 17HH21 N0 UPE € 719

WÄRMESCHUBLADE:

- ☉ Profilgriff
- ☉ Innenraumvolumen: 52 l

BEIDE GERÄTE HABEN FOLGENDE
AUSSTATTUNGSMERKMALE GEMEINSAM:

BACKOFENTYP UND HEIZART:

- ☉ Beheizung durch Heizplatte aus Hartglas
- ☉ Temperaturregelung in 4 Stufen von ca. 30 - 80 °C (Glasoberflächentemperatur)

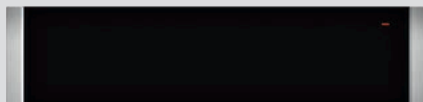
KOMFORT:

- ☉ Beladung bis 25 kg
- ☉ Max. Beladung Espresso-Tassen: 192 Stck oder max. Beladung Teller (26 cm): 40 Stck
- ☉ 5 Anwendungsbereiche: Hefeteig gehen lassen, Antauen von Speisen, Warmhalten von Speisen, Geschirr vorwärmen, Sanftgaren
- ☉ Teleskop-Vollauszug
- ☉ Kühle Front
- ☉ push&pull
- ☉ Innenraum aus Edelstahl

TECHNISCHE INFO:

- ☉ Länge Anschlußkabel: 150 cm
- ☉ Elektroanschlußwert: 0.81 kW
- ☉ Gerätegröße (HxBxT): 290 x 596 x 548 mm
- ☉ Nischenmaße (HxBxT): 290 x 560 x 568 x 550 mm

NHH 1710 N



Edelstahl
Best.-Nr.: N 17HH10 N0 UPE € 669

WÄRMESCHUBLADE:

- ☉ Grifflos
- ☉ Innenraumvolumen: 20 l

NHH 1711 N



Edelstahl
Best.-Nr.: N 17HH11 N0 UPE € 669

WÄRMESCHUBLADE:

- ☉ Profilgriff
- ☉ Innenraumvolumen: 20 l

BEIDE GERÄTE HABEN FOLGENDE
AUSSTATTUNGSMERKMALE GEMEINSAM:

BACKOFENTYP UND HEIZART:

- ☉ Beheizung durch Heizplatte aus Hartglas
- ☉ Temperaturregelung in 4 Stufen von ca. 30 - 80 °C (Glasoberflächentemperatur)

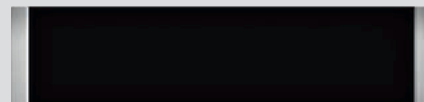
KOMFORT:

- ☉ Beladung bis 25 kg
- ☉ Max. Beladung Espresso-Tassen: 64 Stck oder max. Beladung Teller (26 cm): 12 Stck
- ☉ 5 Anwendungsbereiche: Hefeteig gehen lassen, Antauen von Speisen, Warmhalten von Speisen, Geschirr vorwärmen, Sanftgaren
- ☉ Teleskop-Vollauszug
- ☉ Kühle Front
- ☉ push&pull
- ☉ Innenraum aus Edelstahl

TECHNISCHE INFO:

- ☉ Länge Anschlußkabel: 150 cm
- ☉ Elektroanschlußwert: 0.81 kW
- ☉ Gerätegröße (HxBxT): 290 x 596 x 548 mm
- ☉ Nischenmaße (HxBxT): 140 x 560 x 568 x 550 mm

NZH 1710 N



Edelstahl
Best.-Nr.: N 17ZH10 N0 UPE € 339

ZUBEHÖRSCHUBLADE:

- ☉ Grifflos
- ☉ Innenraumvolumen: 21 l

NZH 1711 N



Edelstahl
Best.-Nr.: N 17ZH11 N0 UPE € 339

ZUBEHÖRSCHUBLADE:

- ☉ Profilgriff
- ☉ Innenraumvolumen: 21 l

BEIDE GERÄTE HABEN FOLGENDE
AUSSTATTUNGSMERKMALE GEMEINSAM:BEIDE GERÄTE HABEN FOLGENDE
AUSSTATTUNGSMERKMALE GEMEINSAM:

KOMFORT:

- ☉ Zur Aufbewahrung
- ☉ Beladung bis 15 kg
- ☉ Max. Beladung Espresso-Tassen: 64 Stck oder max. Beladung Teller (26 cm): 14 Stck
- ☉ Teleskop-Vollauszug
- ☉ push&pull
- ☉ Innenraum aus Edelstahl

ZUBEHÖR:

- ☉ Anti-Rutschmatte

TECHNISCHE INFO:

- ☉ Gerätegröße (HxBxT): 140 x 596 x 500 mm
- ☉ Nischenmaße (HxBxT): 140 x 560 x 568 x 550 mm

ZUBEHÖR COMPACT-EINBAUGERÄTE / EINBAU-DAMPFGARGERÄT / MIKROWELLEN-GERÄTE*

*außer CGR1700 N MC, CGR1701 N MC, CWR1700 N MC, CWR1701 N MC

		H x B x T (in cm)	Best.-Nr.	UPE
COMPACT-EINBAUDAMPFBACKOFEN / DAMPFGARER				
1	Dampfset für Backofen		Z 19DD10 X0	329 €
2	Dampfbehälter gelocht, Größe XL	3,5 x 45,5 x 37,5	Z 13CU11 X0	59 €
	Dampfbehälter, ungelocht, Größe L	4,0 x 32,5 x 35,4	Z 13CU40 X0	49 €
	Dampfbehälter, gelocht, Größe L	4,0 x 32,5 x 35,4	Z 13CU41 X0	49 €
	Dampfbehälter, ungelocht, Größe M	4,0 x 32,5 x 26,5	Z 13CU20 X0	49 €
	Dampfbehälter, gelocht, Größe M	4,0 x 32,5 x 26,5	Z 13CU21 X0	49 €
	Dampfbehälter ungelocht, Größe S	4,0 x 32,5 x 17,6	Z 13CU30 X0	39 €
	Dampfbehälter gelocht, Größe S	4,0 x 32,5 x 17,6	Z 13CU31 X0	39 €
	Porzellan-Behälter-GN1/3-ungelocht		Z 1665 X0	49 €
	Porzellan-Behälter-GN2/3-ungelocht		Z 1685 X0	59 €
BACKBLECHE UND -PFANNEN, BACKFORMEN UND ROSTE				
	Universalpfanne, antihaft-beschichtet	3,8 x 45,5 x 37,5	Z 11AU10 A0	49 €
	Universalpfanne	3,8 x 45,5 x 37,5	Z 12CU10 A0	39 €
	Glasschale	6,0 x 40,0 x 25,0	Z 6390 X0	49 €
3	Glasbräter, 5,1 l		Z 11GT10 X0	69 €
	Glaspfanne	3,0 x 45,5 x 36,4	Z 11GU20 X0	59 €
	Auflaufpfanne	5,6 x 45,5 x 37,5	Z 12CM10 A0	69 €
	Backblech emailliert	3,0 x 45,5 x 37,5	Z 12CB10 A0	49 €
4	Backblech, antihaft-beschichtet	3,0 x 45,5 x 37,5	Z 11AB10 A0	59 €
5	Grillblech, anthrazitfarben	1,8 x 43,6 x 37,5	Z 12CQ10 A0	49 €
	Back- und Bratrost (Standard)	3,1 x 45,5 x 37,5	Z 11CR10 X0	39 €
	Back- und Bratrost (Dampf)	5,9 x 45,5 x 37,5	Z 13CR10 X0	49 €
	Back- und Bratrost (Mikrowelle)	2,1 x 45,3 x 38,0	Z 14CR10 X0	49 €
	Keramikbackstein mit Holzschieber für Brot, Fladenbrot, Pizza, Tiefkühlgerichten, schwarz (Für alle Backöfen) ¹⁾	2,5 x 33,0 x 37,5	Z 1913 X0	119 €

UPE € = Unverbindliche Preisempfehlung inkl. 19% Mehrwertsteuer, inkl. Altgeräte-Rücknahmekosten gemäß ElektroG

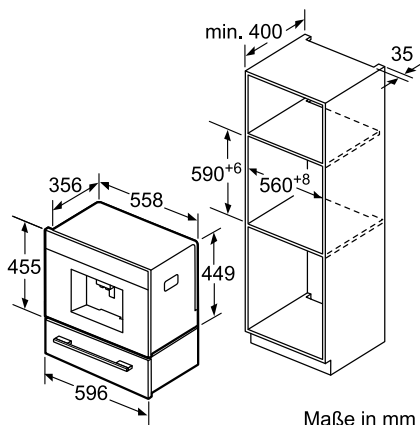
* Anlauftermine sind vorläufig. Eine Lieferfähigkeit zu diesem Datum kann nicht zugesagt werden.



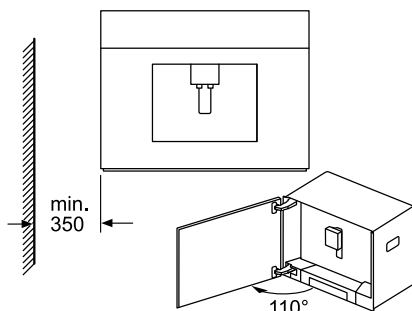
KAFFEEVOLLAUTOMAT

CKS 1761 N MC

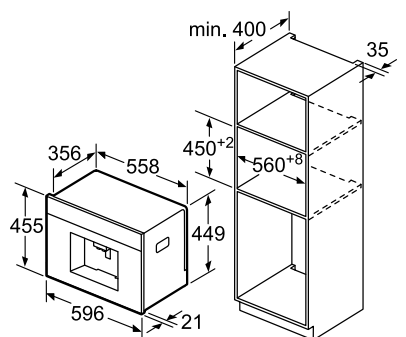
Anschlusswert 1,6 kW



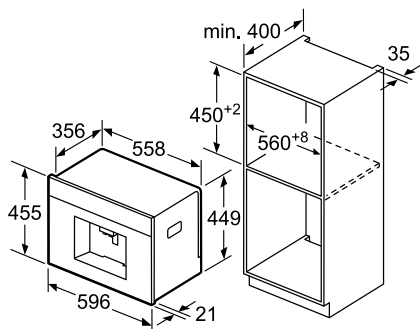
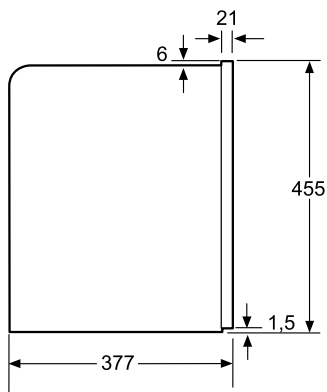
Eckeinbau links



Bei Verwendung der 92° Scharnierbegrenzung (Ersatzteilnr. 00636455) beträgt der Mindestabstand zur Wand nur 100 mm.
Maße in mm



Bohnen- und Wasserbehälter werden nach vorne entnommen.
Empfohlene Einbauhöhe 95-145 cm.



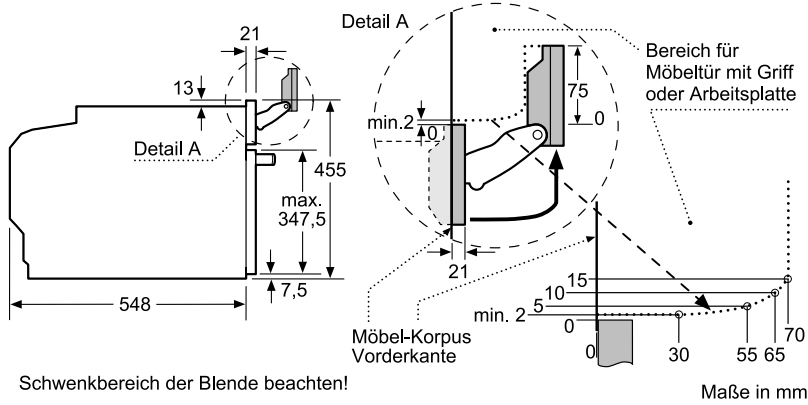
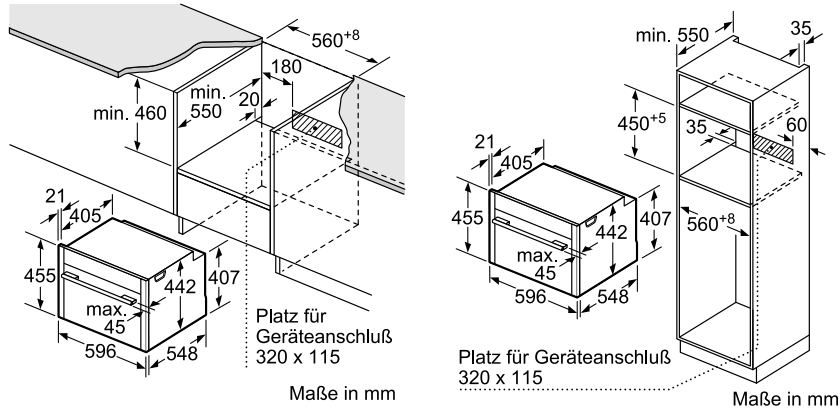
Bohnen- und Wasserbehälter werden nach vorne entnommen.
Empfohlene Einbauhöhe 95-145 cm.

Maße in mm

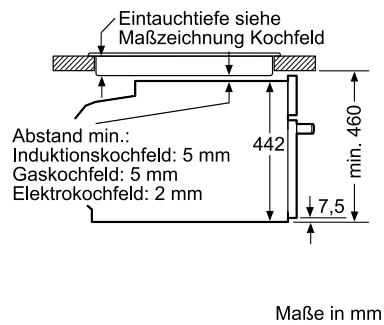
COMPACT-DAMPFBACKÖFEN

CFT 1848 N MC, CFT 1844 N MC, CFS 1742 N MC, CFS 1742 N MC

Anschlusswert 3.3 kW



Einbau mit einem Kochfeld.

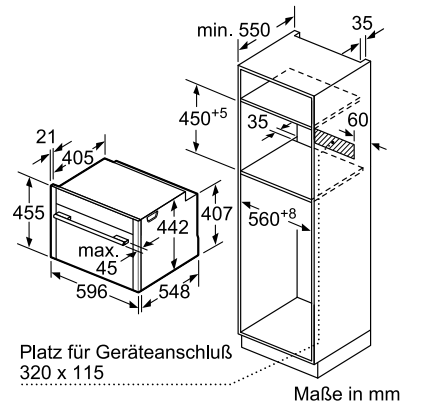
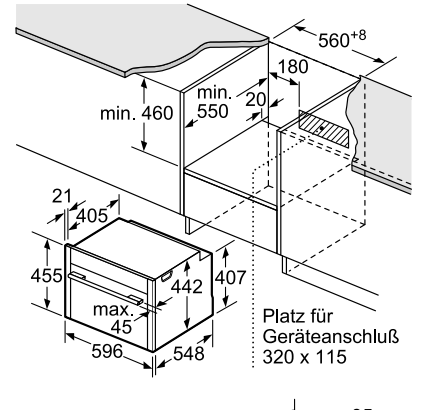


Wird das Kompaktgerät unter einem Kochfeld eingebaut, muss folgende Arbeitsplattenstärke (ggf. inkl. Unterkonstruktion) beachtet werden.

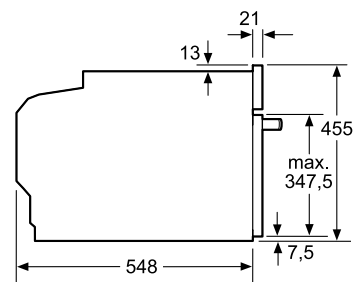
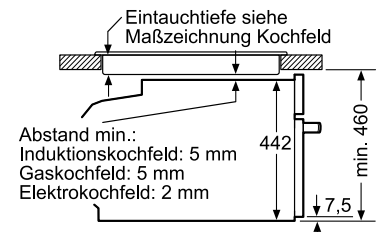
Kochfeld-Typ	min. Arbeitsplattenstärke	
	aufgesetzt	flächenbündig
Induktionskochfeld	42 mm	43 mm
Vollflächen-Induktionskochfeld	48 mm	53 mm
Gaskochfeld	37 mm	47 mm
Elektrokochfeld	28 mm	30 mm

CCT 2824 N MC, CCS 2722 N MC, CCS 1742 N MC

Anschlusswert 3 kW



Einbau mit einem Kochfeld.



Wird das Kompaktgerät unter einem Kochfeld eingebaut, muss folgende Arbeitsplattenstärke (ggf. inkl. Unterkonstruktion) beachtet werden.

Kochfeld-Typ	min. Arbeitsplattenstärke	
	aufgesetzt	flächenbündig
Induktionskochfeld	42 mm	43 mm
Vollflächen-Induktionskochfeld	48 mm	53 mm
Gaskochfeld	37 mm	47 mm
Elektrokochfeld	28 mm	30 mm

Nennspannung bei diesen Geräten 220V/240 V Wechselstrom 50/60 Hz

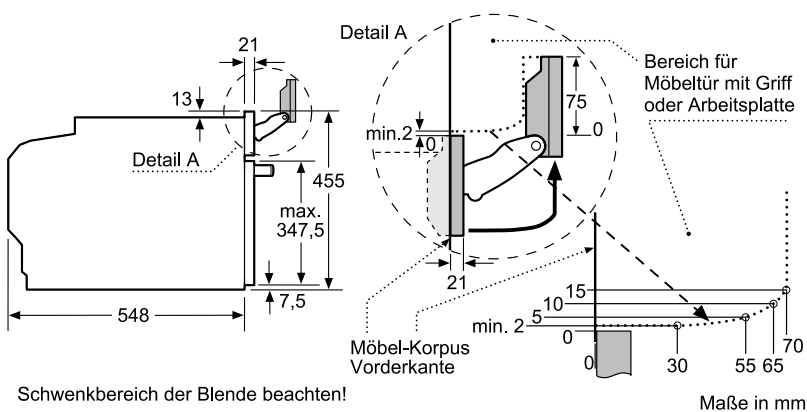
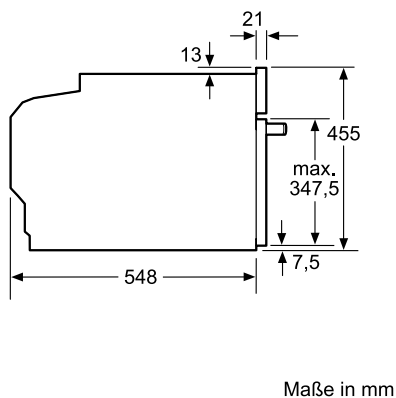
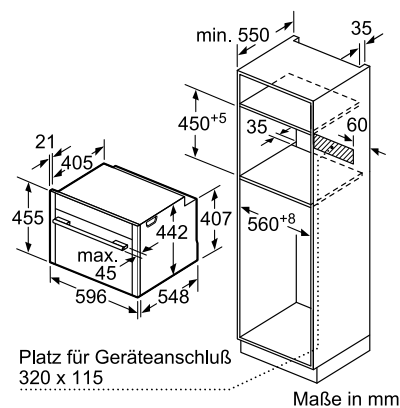
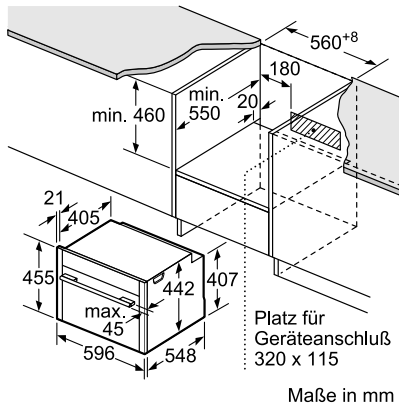
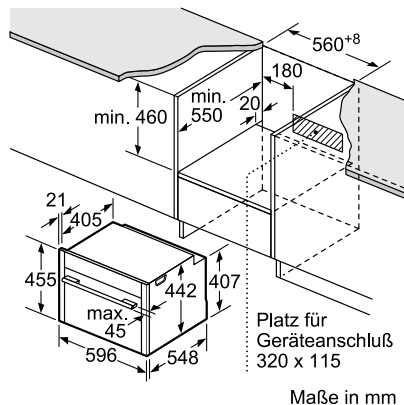
COMPACT-DAMPFGARGERÄT UND COMPACT-BACKÖFEN MIT INTEGRIERTER MIKROWELLE

CDR 1702 N MC

CQT 2827 N MC, CQT 1827 N MC

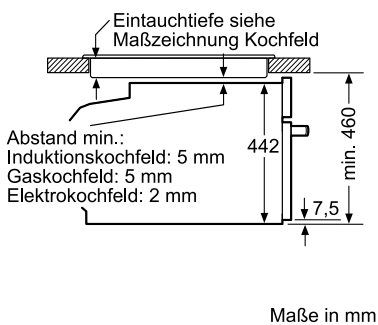
Anschlusswert 1.9 kW

Anschlusswert 3.65 kW



Einbau mit einem Kochfeld.

Wird das Kompaktgerät unter einem Kochfeld eingebaut, muss folgende Arbeitsplattenstärke (ggf. inkl. Unterkonstruktion) beachtet werden.

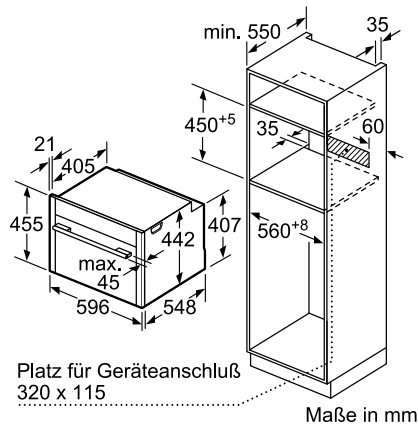
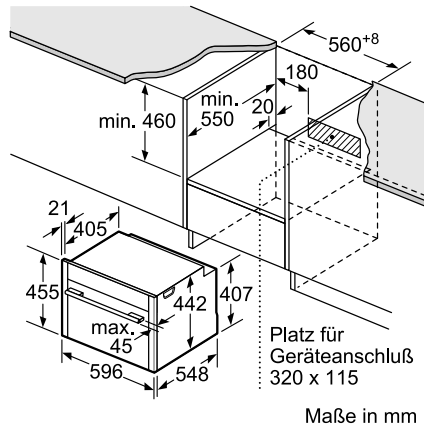


Kochfeld-Typ	min. Arbeitsplattenstärke	
	aufgesetzt	flächenbündig
Induktionskochfeld	42 mm	43 mm
Vollflächen-Induktionskochfeld	48 mm	53 mm
Gaskochfeld	37 mm	47 mm
Elektrokochfeld	28 mm	30 mm

COMPACT-BACKÖFEN MIT INTEGRIERTER MIKROWELLE MIKROWELLENGERÄTE

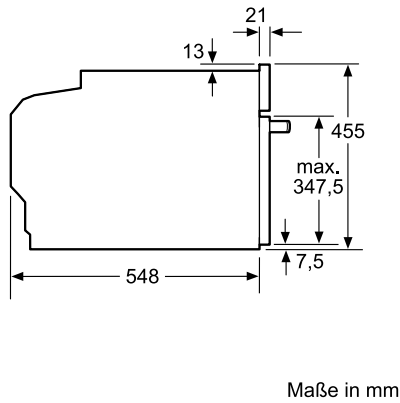
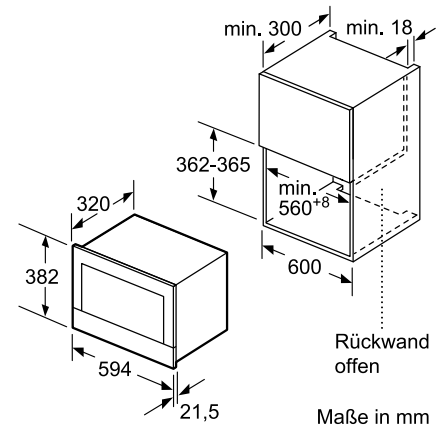
CMT 1823 N MC, CMS 1722 N MC

Anschlusswert 3.65 kW

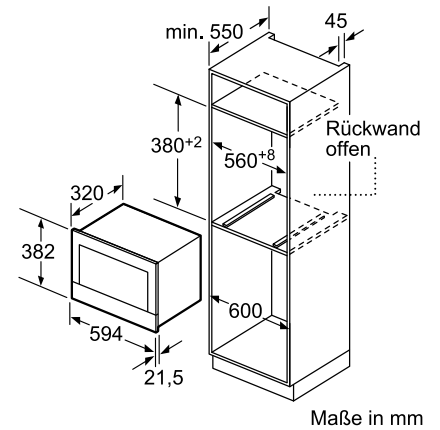
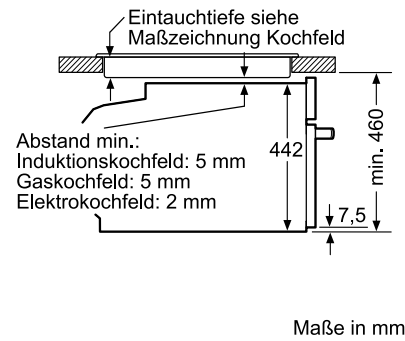


CGR 1700 N, CGR 1701 N,
CWR 1700 N, CWR 1701 N

Anschlusswert 1.99 kW / 1.22 kW

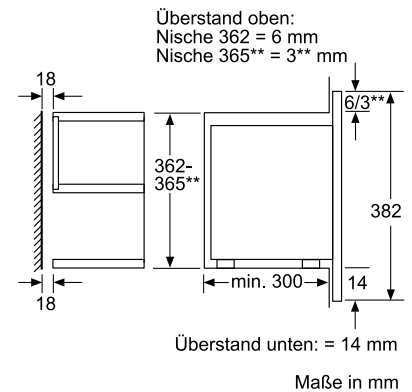


Einbau mit einem Kochfeld.



Wird das Kompaktgerät unter einem Kochfeld eingebaut, muss folgende Arbeitsplattenstärke (ggf. inkl. Unterkonstruktion) beachtet werden.

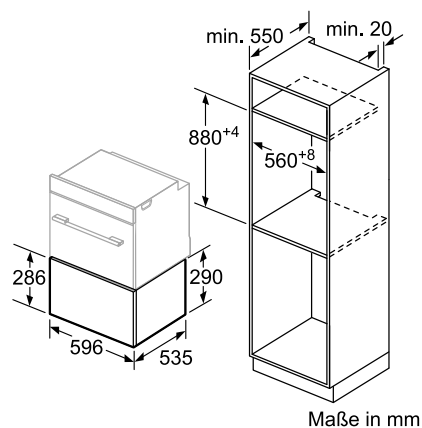
Kochfeld-Typ	min. Arbeitsplattenstärke	
	aufgesetzt	flächenbündig
Induktionskochfeld	42 mm	43 mm
Vollflächen-Induktionskochfeld	48 mm	53 mm
Gaskochfeld	37 mm	47 mm
Elektrokochfeld	28 mm	30 mm



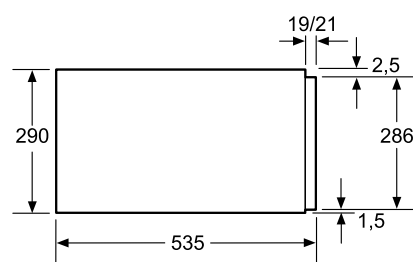
WÄRMESCHUBLADEN

NHH 1720 N, NHH 1721 N

Anschlusswert 0,81 kW



Maße in mm

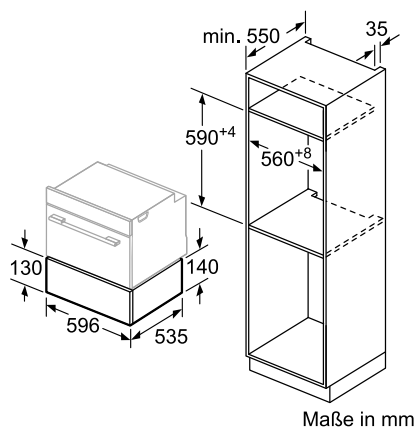


Maße in mm

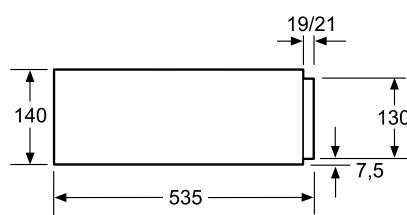
Über eine Wärmeschublade können Backöfen mit einer Gerätehöhe von 595 mm eingebaut werden. Ein Zwischenboden ist nicht erforderlich.

NHH 1710 N, NHH 1711 N

Anschlusswert 0,81 kW



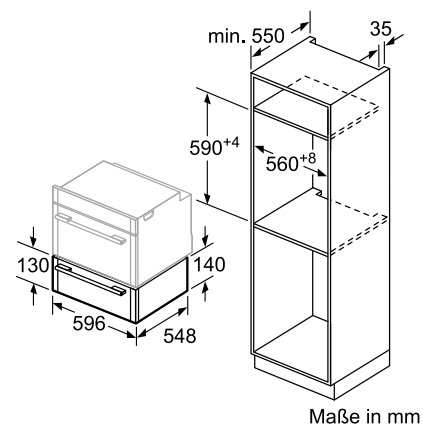
Maße in mm



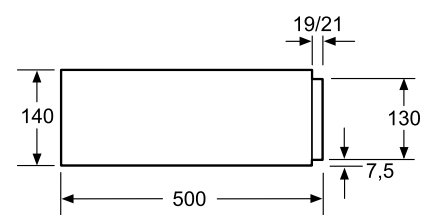
Maße in mm

Über eine Wärmeschublade können Kompakt-Backöfen mit einer Gerätehöhe von 455 mm eingebaut werden. Ein Zwischenboden ist nicht erforderlich.

NZH 1710 N, NZH 1711 N



Maße in mm



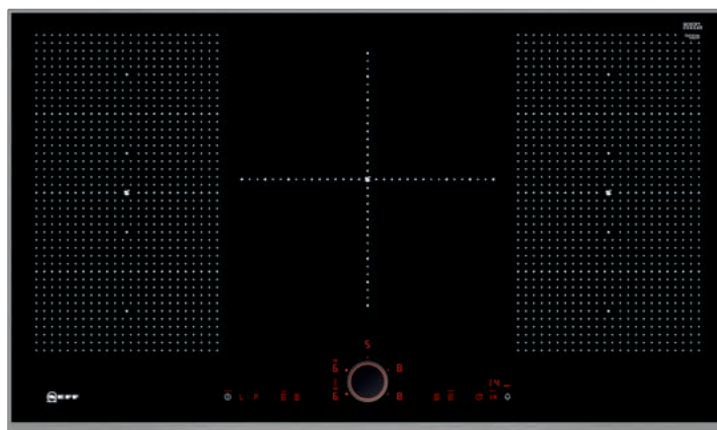
Maße in mm

Über eine Wärmeschublade können Kompakt-Backöfen mit einer Gerätehöhe von 455 mm eingebaut werden. Ein Zwischenboden ist nicht erforderlich.

DAS KOCHFELD WIRD ZUM
ERLEBNISFELD: INTUITIV KOCHEN MIT
DEM NEUEN TWIST PAD® FIRE



MEGA COLLECTION® AUTARKE KOCHFELDER



Die besten Argumente für die autarken Kochfelder der Neff MegaCollection®	56 – 61
Geräte	62 – 67
Zubehör autarke Kochfelder	68
Maßzeichnungen/Geräteinformationen	69 – 73

DIE NEUEN KOCHFELDER VON NEFF.

NEU

Intuitiver kochen.

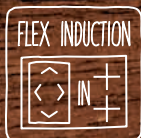
Die neuen MegaCollection® Kochfelder von Neff bieten für jeden Koch-Charakter genau die passende Lösung. Zahlreiche Induktions- und Elektro-Kochfelder mit unterschiedlichen Ausstattungsmerkmalen, die alle eines gemeinsam haben: Sie bringen Leidenschaft in die Küche. Die flache Form und der beim Betrieb leuchtende Innenring des neuen TwistPad® Fire runden das moderne Design der neuen Kochfeld-Reihe ab.



BERÜHREN UND BERÜHRT WERDEN – DAS NEUE TWIST PAD® FIRE. EINFACH NOCH EINFACHER KOCHEN.

Die neuen MegaCollection® Kochfelder überzeugen schon bei der ersten Berührung: mit einem intuitiven Bedienkonzept. Wie dem neuen TwistPad® Fire mit rotem Lichtring – einer Innovation, die funktional und ästhetisch schlicht fasziniert. Die Auswahl der Kochzone erfolgt durch eine leichte Berührung des TwistPad® Fire und die Einstellung der Kochstufe durch eine Drehbewegung.





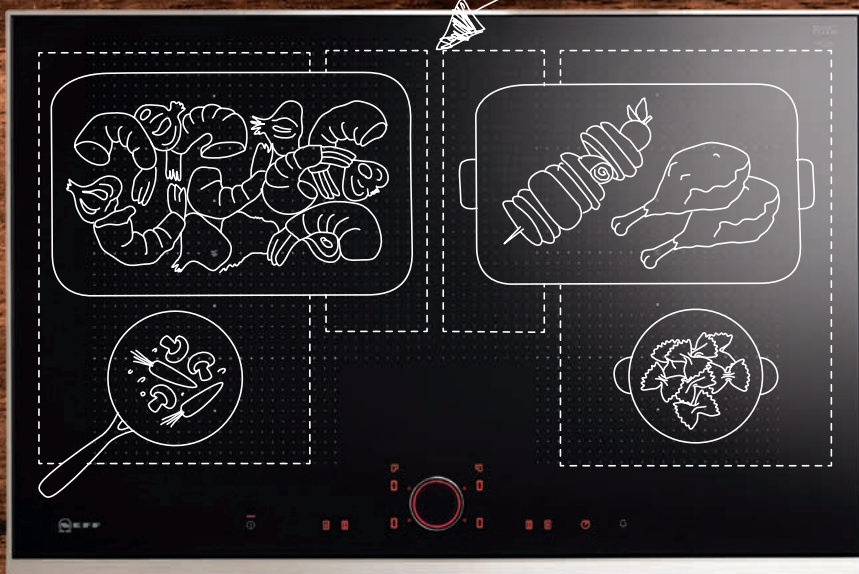
2

FLEX INDUCTION – MEHR PLATZ FÜR GENUSS.

Vorbei die Zeit, in der dem Koch die genaue Kochposition für das Kochgeschirr vorgegeben wird: Mit FlexInduction lässt es sich beliebig innerhalb der flexiblen Zone platzieren – Größe und Form von Töpfen und Pfannen werden dabei automatisch erkannt und exakt an dieser Stelle erhitzt.



FLEXIBLES KOCHEN AUF GANZER LÄNGE UND BREITE.



ERWEITERTE FLEXZONE – DAS KOCHFELD, DAS FLEXIBLER MACHT.

Durch weitere Induktoren in der Mitte des Induktionskochfeldes lässt sich die Flexzone horizontal erweitern. Bräter oder Teppanyaki können auch quer platziert und die anderen Kochzonen noch für zusätzliche Töpfe genutzt werden. Schließlich fängt Genuss auf dem Kochfeld an.

3



DIE INTUITIVEN NEFF KOCHFELDER

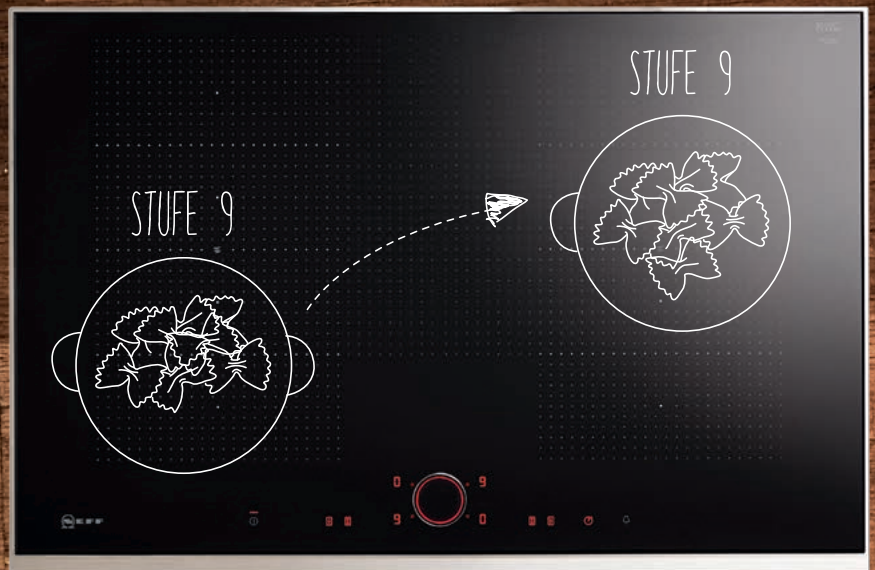
Ambitionierte Köche und uns eint eines: Wir sind immer auf der Suche nach neuen Ideen. Und damit Köche ihre Ideen noch schneller, sicherer und leichter umsetzen können, denken wir an sie. Wir entwickeln kleine und große Helfer wie zum Beispiel den Power Move, so dass sich der Koch voll und ganz auf seine Leidenschaft konzentrieren kann.

HITZE VON JETZT AUF
GLEICH – AB JETZT
KEIN PROBLEM.

4

POWER TRANSFER – TÖPFE VERSCHIEBEN. EINSTELLUNGEN GLEICH MIT.

Auf den neuen Induktionskochfeldern mit erweiterter Flexzone kann man die Einstellungen ruhig vergessen. PowerTransfer merkt sie sich von selbst. Töpfe lassen sich beliebig in einen anderen Bereich der erweiterten Flexzone verschieben – die Hitze wandert automatisch mit. Eine leichte Berührung genügt.



COUNT UP TIMER – KOCHEN MIT DEM RICHTIGEN TIMING.

Genauere Garzeiten sind für genussvolle Kochergebnisse alles entscheidend. Der CountUp Timer ist dafür ideal. Damit geht das Kochen nach Rezept leicht von der Hand – der Timer zeigt immer an, wann die nächste Zutat benötigt wird.

5

6 POWERSTUFE FÜR TÖPFE – SCHNELLER ZUM GENUSS.

Mit der Powerstufe für Töpfe – mit 50% mehr Energie als auf Stufe 9 steht die maximale Hitze blitzschnell zur Verfügung. Ohne Überkochen. Die Powerstufe für Töpfe schaltet sich vor dem Überhitzen rechtzeitig wieder ab.



7 POWERSTUFE FÜR PFANNEN – NOCH SCHNELLER SICHER KOCHEN.

Schneller geht's nicht! Die neue, spezielle Powerstufe erhitzt die Pfanne 30 Sekunden mit sehr hoher Leistung. Dann schaltet die Kochzone automatisch zurück, damit nichts anbrennt.

KOCHEN IST EINSTELLUNGSSACHE.

8 POWER MOVE – AUFTEILUNG DER FLEXZONE IN DREI HEIZZONEN.

Bei Induktionskochfeldern mit Flexzone kann diese in drei Bereiche mit verschiedenen Temperaturstufen aufgeteilt werden durch Aktivierung der Funktion PowerMove: Vorne starke Hitze zum Kochen, im mittleren Bereich mittlere Hitze zum Köcheln und hinten kleine Hitze zum Warmhalten. Der Vorteil: Man kann sich ganz aufs Kochen konzentrieren – und nicht aufs Nachregeln.



FREE INDUCTION



Der größte Luxus: grenzenlose Freiheit.

Völlig frei die eigene Kreativität in der Küche ausleben, dafür steht FreeInduction. Es gibt keine Eingrenzung mehr, wo welcher Topf oder welche Pfanne stehen muss. Das Kochfeld ist eine einzige große Induktionsfläche – und die Hitze ist genau da, wo sie benötigt wird. Sobald das Kochgeschirr verschoben wird, wandert die eingestellte Temperatur einfach mit.



48 MIKROINDUKTOREN

Viel Technik, mehr Freiraum: 48 sogenannte MikroInduktoren befinden sich unter der Glaskeramik. Bis zu vier Töpfe oder Pfannen können gleichzeitig von den Induktoren erkannt und erhitzt werden – und mit einer Leistung von bis zu 7,2 kW. Für ordentlich Dampf im Topf.

TFT-DISPLAY



Die einfache Einfingerbedienung.

Ob Temperatur, Timer oder andere Funktionen – alles wird leicht und sicher mit nur einer Berührung ausgewählt. Falls Töpfe oder Pfannen verschoben werden, kein Problem: Durch die automatische Topferkennung wird dies im Display angezeigt. Natürlich bleiben dabei alle Einstellungen erhalten.





Mit dem TFT-Display wird ganz einfach und intuitiv mit dem Finger gescrollt. Genau wie beim Smartphone.



BRATSENSOR



Technik, die mitfühlt.

Für Neff Systempfannen lassen sich mit dem BratSensor auf den Induktionskochfeldern bis zu fünf Temperaturstufen auswählen. Ist die gewünschte Temperatur erreicht, wird das optisch und akustisch signalisiert – und dann konstant gehalten. Nachregeln unnötig. Anbrennen fast unmöglich.



TF 7487 N FreeInduction



Best.-Nr.: T 74F87 N0

UPE € 4.764

AUTARKES ELEKTRO-KOCHELFELD MIT INTEGRIERTEN KOCHESTELLENREGLERN:

- ⊗ Designrahmen in Edelstahl
- ⊗ Kochoberfläche: 2.800 cm²
- ⊗ Erkennung von bis zu 4 Töpfen und Pfannen möglich
- ⊗ Für Töpfe von 90 bis 340 mm
- ⊗ Powerstufe für alle Induktions-Kochzonen
- ⊗ Max. Powerstufe 4.4 kW für große Töpfe
- ⊗ TFT-Touchscreen, bündig für einfache Reinigung
- ⊗ Kurzzeitwecker
- ⊗ Digitale Anzeige der Kochstufen
- ⊗ 1-stufige Restwärmanzeige je Kochzone
- ⊗ Hauptschalter mit Stoppfunktion
- ⊗ Individuell einstellbare Kindersicherung
- ⊗ Wischschutzfunktion
- ⊗ Infotaste
- ⊗ Demomodus
- ⊗ Automatische Sicherheitsabschaltung
- ⊗ Länge Anschlusskabel 150 cm
- ⊗ Powermanagement

TECHNISCHE INFO:

- ⊗ Gesamtanschlußwert 7200 W
- ⊗ 1 Betriebsanzeigelampe
- ⊗ Einbaumaße (mm) 750-780 x 490-500

SONDERZUBEHÖR:

- Z9410X1 Bräter aus Edelstahl für FlexInduktion
- Z9415X1 Dämpfeinsatz für Bräter für Induktion
- Z9416X2 Grillplatte
- Z9417X2 Teppan Yaki, groß für FlexInduktion

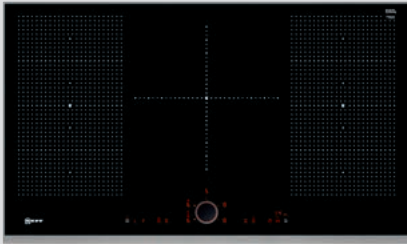
Weiteres Zubehör/Preise siehe Seite 68

Technische Hinweise und Maße zu diesen Geräten finden Sie auf Seite 69 – 73

€ = Unverbindliche Preisempfehlung inkl. 19% Mehrwertsteuer, inkl. Altgeräte-Rücknahmekosten gemäß ElektroG

TTS 5951 N

FlexInduction



Best.-Nr.: T 59TS51 N0 UPE € 2.379
Voraussichtlich lieferbar ab 01/2016*

AUTARKES ELEKTRO-KOCHFELD
MIT INTEGRIERTEN KOCHSTELLENREGLERN:

BEDIENUNG:

- TwistPad® Fire

FLEXIBILITÄT:

- Dreikreis-Zone
- 2 x Flexzone
- 5 Induktionskochzonen
- **Kochzonen:**
 - 1 x Ø 400 mm x 230 mm, 3,3 kW (max. Powerstufe 3,7 kW) Induktion oder 2 x Ø 230 mm, X.X kW (max. Powerstufe 3,7 kW) Induktion;
 - 1 x Ø 320 mm, 3,3 kW (max. Powerstufe 5,5 kW) Induktion;
 - 1 x Ø 400 mm x 230 mm, 3,3 kW (max. Powerstufe 3,7 kW) Induktion oder 2 x Ø 230 mm, X.X kW (max. Powerstufe 3,7 kW) Induktion

KOMFORT:

- Powerstufe für Töpfe
- Powerstufe für Pfannen
- PowerMove
- Bratsensor mit 5 Temperaturstufen
- 17 Leistungsstufen
- Digitale Anzeige der Kochstufen
- 2 stufige Restwärmeanzeige je Kochzone
- Kurzzeitwecker
- Laufzeitanzeige
- Topferkennung
- Powermanagement Funktion
- Automatische Sicherheitsabschaltung
- Kindersicherung
- Wischschutzfunktion

DESIGN:

- Designrahmen in Edelstahl

TECHNISCHE INFO:

- Einbaumaße: 880 x 500 mm
- 90 cm breit
- Länge Anschlusskabel: 110 cm
- Powermanagement Funktion
- Hauptschalter
- Min. Arbeitsplattenstärke: 30 mm
- Anschlußwert 11100 W
- Kombinierbar mit Glaskeramik-Kochstellen im Facetten-Design
- Anschlusskabel beiliegend

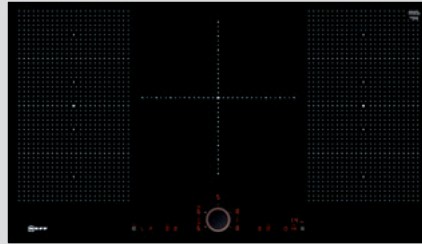
SONDERZUBEHÖR:

- Z9410X1 Bräter aus Edelstahl, induktionsgeeignet
- Z9415X1 Dämpfeinsatz für Bräter Z 9410 X1
- Z9416X2 Grillplatte
- Z9417X2 Teppan Yaki (groß)
- Z9418X0 Teppan Yaki (klein)
- Z9442X0 4-er Topf-Set Induktion
3 Töpfe + 1 Pfanne

Weiteres Zubehör/Preise siehe Seite 68

TPS 5951 X

FlexInduction, flächenbündig



Best.-Nr.: T 59PS51 X0 UPE € 2.319
Voraussichtlich lieferbar ab 01/2016*

AUTARKES ELEKTRO-KOCHFELD
MIT INTEGRIERTEN KOCHSTELLENREGLERN:

BEDIENUNG:

- TwistPad® Fire

FLEXIBILITÄT:

- Dreikreis-Zone
- 2 x Flexzone
- 5 Induktionskochzonen
- **Kochzonen:**
 - 1 x Ø 380 mm x 230 mm, 3,3 kW (max. Powerstufe 3,7 kW) Induktion oder 2 x Ø 190 mm, 2,2 kW (max. Powerstufe 3,7 kW) Induktion;
 - 1 x Ø 320 mm, 3,3 kW (max. Powerstufe 5,5 kW) Induktion;
 - 1 x Ø 400 mm x 230 mm, 3,3 kW (max. Powerstufe 3,7 kW) Induktion oder 2 x Ø 190 mm, 2,2 kW (max. Powerstufe 3,7 kW) Induktion

KOMFORT:

- Powerstufe für Töpfe
- Powerstufe für Pfannen
- PowerMove
- Bratsensor mit 5 Temperaturstufen
- 17 Leistungsstufen
- Digitale Anzeige der Kochstufen
- 2 stufige Restwärmeanzeige je Kochzone
- Kurzzeitwecker
- Laufzeitanzeige
- Topferkennung
- Powermanagement Funktion
- Automatische Sicherheitsabschaltung
- Kindersicherung
- Wischschutzfunktion

DESIGN:

- Flächenbündig

TECHNISCHE INFO:

- Einbaumaße: 896 x 500 mm
- 90 cm breit
- Länge Anschlusskabel: 110 cm
- Powermanagement Funktion
- Hauptschalter
- Min. Arbeitsplattenstärke: 30 mm
- Anschlußwert 11100 W
- Kombinierbar mit Glaskeramik-Kochstellen im Facetten-Design
- Anschlusskabel beiliegend

SONDERZUBEHÖR:

- Z9410X1 Bräter aus Edelstahl, induktionsgeeignet
- Z9415X1 Dämpfeinsatz für Bräter Z 9410 X1
- Z9416X2 Grillplatte
- Z9417X2 Teppan Yaki (groß)
- Z9418X0 Teppan Yaki (klein)
- Z9442X0 4-er Topf-Set Induktion
3 Töpfe + 1 Pfanne

Weiteres Zubehör/Preise siehe Seite 68

TBS 5041 N

FlexInduction



Best.-Nr.: T 50BS41 N0 UPE € 1.849
Voraussichtlich lieferbar ab 01/2016*

AUTARKES ELEKTRO-KOCHFELD
MIT INTEGRIERTEN KOCHSTELLENREGLERN:

BEDIENUNG:

- TwistPad® Fire

FLEXIBILITÄT:

- 2 x Flexzone
- 4 Induktionskochzonen
- **Kochzonen:**
 - 1 x Ø 210 mm x 380 mm, 3,3 kW (max. Powerstufe 3,7 kW) Induktion oder 2 x Ø 190 mm, 2,2 kW (max. Powerstufe 3,7 kW) Induktion;
 - 1 x Ø 210 mm x 380 mm, 3,3 kW (max. Powerstufe 3,7 kW) Induktion oder 2 x Ø 190 mm, 2,2 kW (max. Powerstufe 3,7 kW) Induktion

KOMFORT:

- Powerstufe für Töpfe
- Powerstufe für Pfannen
- PowerMove
- Bratsensor mit 5 Temperaturstufen
- 17 Leistungsstufen
- Digitale Anzeige der Kochstufen
- 2 stufige Restwärmeanzeige je Kochzone
- Timer mit Abschaltfunktion je Kochzone
- Kurzzeitwecker
- Laufzeitanzeige
- Topferkennung
- Powermanagement Funktion
- Automatische Sicherheitsabschaltung
- Kindersicherung
- Wischschutzfunktion

DESIGN:

- Standardrahmen in Edelstahl

TECHNISCHE INFO:

- Einbaumaße: 885 x 335 mm
- 90 cm breit
- Länge Anschlusskabel: 110 cm
- Powermanagement Funktion
- Hauptschalter
- Min. Arbeitsplattenstärke: 30 mm
- Anschlußwert 7400 W
- Anschlusskabel beiliegend

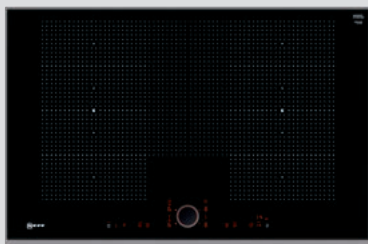
SONDERZUBEHÖR:

- Z9410X1 Bräter aus Edelstahl, induktionsgeeignet
- Z9415X1 Dämpfeinsatz für Bräter Z 9410 X1
- Z9416X2 Grillplatte
- Z9417X2 Teppan Yaki (groß)
- Z9418X0 Teppan Yaki (klein)
- Z9442X0 4-er Topf-Set Induktion
3 Töpfe + 1 Pfanne

Weiteres Zubehör/Preise siehe Seite 68

TTS 6861 N

FlexInduction



Best.-Nr.: T 68TS61 N0 UPE € 1.989
 Voraussichtlich lieferbar ab 01/2016*

AUTARKES ELEKTRO-KOCHFELD
 MIT INTEGRIERTEN KOCHSTELLENREGLERN:

BEDIENUNG:

- ☉ TwistPad® Fire

FLEXIBILITÄT:

- ☉ 2 x Flexzone
- ☉ Erweiterte Flexzone
- ☉ 4 Induktionskochzonen
- ☉ Kochzonen:
 - 1 x Ø 400 mm x 230 mm, 3.3 kW (max. Powerstufe 3.7 kW) Induktion oder 2 x Ø 230 mm, 2.2 kW (max. Powerstufe 3.7 kW) Induktion;
 - 1 x Ø 400 mm x 230 mm, 3.3 kW (max. Powerstufe 3.7 kW) Induktion oder 2 x Ø 230 mm, 2.2 kW (max. Powerstufe 3.7 kW) Induktion

KOMFORT:

- ☉ Powerstufe für Töpfe
- ☉ Powerstufe für Pfannen
- ☉ PowerMove
- ☉ PowerTransfer
- ☉ Bratsensor mit 5 Temperaturstufen
- ☉ 17 Leistungsstufen
- ☉ Digitale Anzeige der Kochstufen
- ☉ 2 stufige Restwärmeanzeige je Kochzone
- ☉ PowerTransfer
- ☉ Timer mit Abschaltfunktion je Kochzone
- ☉ Kurzzeitwecker
- ☉ Laufzeitanzeige
- ☉ Topferkennung
- ☉ Powermanagement Funktion
- ☉ Automatische Sicherheitsabschaltung
- ☉ Kindersicherung
- ☉ Wischschutzfunktion

DESIGN:

- ☉ Designrahmen in Edelstahl

TECHNISCHE INFO:

- ☉ Einbaumaße: 780 x 500 mm
- ☉ 80 cm breit
- ☉ Länge Anschlußkabel: 110 cm
- ☉ Powermanagement Funktion
- ☉ Hauptschalter
- ☉ Min. Arbeitsplattenstärke: 30 mm
- ☉ Anschlußwert 7400 W
- ☉ Kombinierbar mit Glaskeramik-Kochstellen im Facetten-Design
- ☉ Anschlusskabel beiliegend

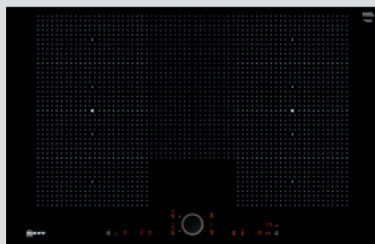
SONDERZUBEHÖR:

- Z9410X1 Bräter aus Edelstahl, induktionsgeeignet
- Z9415X1 Dämpfeinsatz für Bräter Z 9410 X1
- Z9416X2 Grillplatte
- Z9417X2 Teppan Yaki (groß)
- Z9418X0 Teppan Yaki (klein)
- Z9442X0 4-er Topf-Set Induktion
 - 3 Töpfe + 1 Pfanne

Weiteres Zubehör/Preise siehe Seite 68

TPS 6861 X

FlexInduction, flächenbündig



Best.-Nr.: T 68PS61 X0 UPE € 1.929
 Voraussichtlich lieferbar ab 01/2016*

AUTARKES ELEKTRO-KOCHFELD
 MIT INTEGRIERTEN KOCHSTELLENREGLERN:

BEDIENUNG:

- ☉ TwistPad® Fire

FLEXIBILITÄT:

- ☉ 2 x Flexzone
- ☉ Erweiterte Flexzone
- ☉ 4 Induktionskochzonen
- ☉ Kochzonen:
 - 1 x Ø 380 mm x 230 mm, 3.3 kW (max. Powerstufe 3.7 kW) Induktion oder 2 x Ø 190 mm, 2.2 kW (max. Powerstufe 3.7 kW) Induktion;
 - 1 x Ø 380 mm x 230 mm, 3.3 kW (max. Powerstufe 3.7 kW) Induktion oder 2 x Ø 190 mm, 2.2 kW (max. Powerstufe 3.7 kW) Induktion

KOMFORT:

- ☉ Powerstufe für Töpfe
- ☉ Powerstufe für Pfannen
- ☉ PowerMove
- ☉ PowerTransfer
- ☉ Bratsensor mit 5 Temperaturstufen
- ☉ 17 Leistungsstufen
- ☉ Digitale Anzeige der Kochstufen
- ☉ 2 stufige Restwärmeanzeige je Kochzone
- ☉ PowerTransfer
- ☉ Timer mit Abschaltfunktion je Kochzone
- ☉ Kurzzeitwecker
- ☉ Laufzeitanzeige
- ☉ Topferkennung
- ☉ Powermanagement Funktion
- ☉ Automatische Sicherheitsabschaltung
- ☉ Kindersicherung
- ☉ Wischschutzfunktion

DESIGN:

- ☉ Flächenbündig

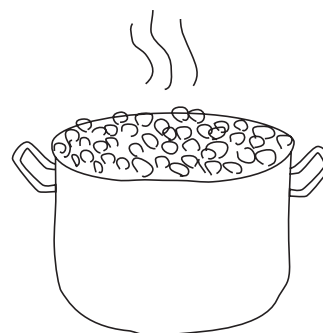
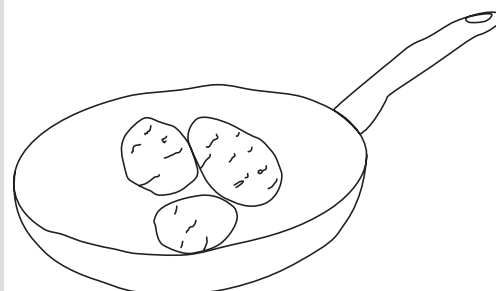
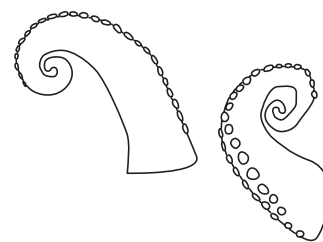
TECHNISCHE INFO:

- ☉ Einbaumaße: 780 x 516 mm
- ☉ 80 cm breit
- ☉ Länge Anschlußkabel: 110 cm
- ☉ Powermanagement Funktion
- ☉ Hauptschalter
- ☉ Min. Arbeitsplattenstärke: 30 mm
- ☉ Anschlußwert 7400 W
- ☉ Kombinierbar mit Glaskeramik-Kochstellen im Facetten-Design
- ☉ Anschlusskabel beiliegend

SONDERZUBEHÖR:

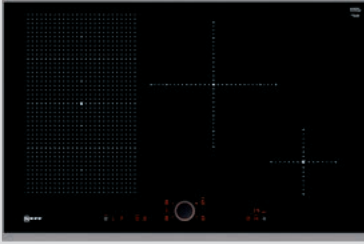
- Z9385X0 Schablone für Inlay-Rahmen 80cm Z9386X0
- Z9386X0 Inlay-Rahmen 80cm
- Z9410X1 Bräter aus Edelstahl, induktionsgeeignet
- Z9415X1 Dämpfeinsatz für Bräter Z 9410 X1
- Z9417X2 Teppan Yaki (groß)

Weiteres Zubehör/Preise siehe Seite 68



TTS 5811 N

FlexInduction



Best.-Nr.: T 58TS11 N0 UPE € 1.739
Voraussichtlich lieferbar ab 01/2016*

AUTARKES ELEKTRO-KOCHFELD
MIT INTEGRIERTEN KOCHSTELLENREGLERN:

BEDIENUNG:

- ☉ TwistPad® Fire

FLEXIBILITÄT:

- ☉ Flexzone
- ☉ 4 Induktionskochzonen
- ☉ **Kochzonen:**
 - 1 x Ø 400 mm x 240 mm, 3.3 kW (max. Powerstufe 3.7 kW) Induktion oder
 - 2 x Ø 200 mm, 2.2 kW (max. Powerstufe 3.7 kW) Induktion;
 - 1 x Ø 280 mm, 2.4 kW (max. Powerstufe 3.7 kW) Induktion;
 - 1 x Ø 145 mm, 1.4 kW (max. Powerstufe 2.2 kW) Induktion

KOMFORT:

- ☉ Powerstufe für Töpfe
- ☉ Powerstufe für Pfannen
- ☉ PowerMove
- ☉ Bratsensor mit 5 Temperaturstufen
- ☉ 17 Leistungsstufen
- ☉ Digitale Anzeige der Kochstufen
- ☉ 2 stufige Restwärmearzeige je Kochzone
- ☉ Timer mit Abschaltfunktion je Kochzone
- ☉ Kurzzeitwecker
- ☉ Laufzeitanzeige
- ☉ Topferkennung
- ☉ Powermanagement Funktion
- ☉ Automatische Sicherheitsabschaltung
- ☉ Kindersicherung
- ☉ Wischschutzfunktion

DESIGN:

- ☉ Designrahmen in Edelstahl

TECHNISCHE INFO:

- ☉ Einbaumaße: 750 x 490 mm
- ☉ 80 cm breit
- ☉ Länge Anschlusskabel: 110 cm
- ☉ Powermanagement Funktion
- ☉ Hauptschalter
- ☉ Min. Arbeitsplattenstärke: 30 mm
- ☉ Anschlusswert 7400 W
- ☉ Kombinierbar mit Glaskeramik-Kochstellen im Facetten-Design
- ☉ Anschlusskabel beiliegend

SONDERZUBEHÖR:

- Z9410X1 Bräter aus Edelstahl, induktionsgeeignet
- Z9415X1 Dämpfeinsatz für Bräter Z 9410 X1
- Z9416X2 Grillplatte
- Z9417X2 Teppan Yaki (groß)
- Z9418X0 Teppan Yaki (klein)
- Z9442X0 4-er Topf-Set Induktion
3 Töpfe + 1 Pfanne

Weiteres Zubehör/Preise siehe Seite 68

TTS 4801 N

Induktion



Best.-Nr.: T 48TS01 N0 UPE € 1.589
Voraussichtlich lieferbar ab 01/2016*

AUTARKES ELEKTRO-KOCHFELD
MIT INTEGRIERTEN KOCHSTELLENREGLERN:

BEDIENUNG:

- ☉ TwistPad® Fire

FLEXIBILITÄT:

- ☉ Bräterzone
- ☉ 4 Induktionskochzonen
- ☉ **Kochzonen:**
 - 1 x Ø 180 mm, 1.8 kW (max. Powerstufe 3.1 kW) Induktion;
 - 1 x Ø 180 mm, 1.8 kW (max. Powerstufe 3.1 kW) Induktion;
 - Wärmehaltezone; 1 x Ø 145 mm, 1.4 kW (max. Powerstufe 2.2 kW) Induktion;
 - 1 x Ø 210 mm, 2.2 kW (max. Powerstufe 3.7 kW) Induktion

KOMFORT:

- ☉ Bratsensor mit 5 Temperaturstufen
- ☉ 17 Leistungsstufen
- ☉ Digitale Anzeige der Kochstufen
- ☉ 2 stufige Restwärmearzeige je Kochzone
- ☉ Kurzzeitwecker
- ☉ Laufzeitanzeige
- ☉ Topferkennung
- ☉ Powermanagement Funktion
- ☉ Automatische Sicherheitsabschaltung
- ☉ Kindersicherung
- ☉ Wischschutzfunktion

DESIGN:

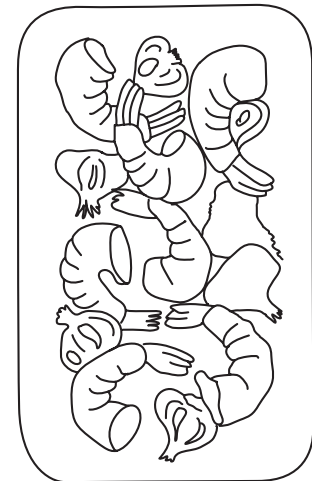
- ☉ Designrahmen in Edelstahl

TECHNISCHE INFO:

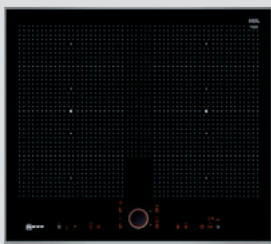
- ☉ Einbaumaße: 780 x 490 mm
- ☉ 80 cm breit
- ☉ Länge Anschlusskabel: 110 cm
- ☉ Powermanagement Funktion
- ☉ Hauptschalter
- ☉ Min. Arbeitsplattenstärke: 30 mm
- ☉ Anschlusswert 7400 W
- ☉ Kombinierbar mit Glaskeramik-Kochstellen im Facetten-Design
- ☉ Anschlusskabel beiliegend

SONDERZUBEHÖR:

- Z9410X0 Bräter aus Edelstahl, induktionsgeeignet
 - Z9415X1 Dämpfeinsatz für Bräter Z 9410 X1
 - Z9451X0 Systempfanne für Bratsensor Ø 15cm
 - Z9452X0 Systempfanne Ø 19cm
 - Z9453X0 Systempfanne für Bratsensor Ø 21cm
- Weiteres Zubehör/Preise siehe Seite 68



TTS 6661 N FlexInduction



Best.-Nr.: T 66TS61 N0 UPE € 1.849
Voraussichtlich lieferbar ab 01/2016*

AUTARKES ELEKTRO-KOCHFELD
MIT INTEGRIERTEN KOCHSTELLENREGLERN:

BEDIENUNG:

- ☑ TwistPad® Fire

FLEXIBILITÄT:

- ☑ 2 x Flexzone
- ☑ Erweiterte Flexzone
- ☑ 4 Induktionskochzonen
- ☑ Kochzonen:
 - 1 x Ø 380 mm x 230 mm, 3,3 kW (max. Powerstufe 3,7 kW) Induktion oder 2 x Ø 230 mm, 2,2 kW (max. Powerstufe 3,7 kW) Induktion;
 - 1 x Ø 380 mm x 230 mm, 3,3 kW (max. Powerstufe 3,7 kW) Induktion oder 2 x Ø 190 mm, 2,2 kW (max. Powerstufe 3,7 kW) Induktion

KOMFORT:

- ☑ Powerstufe für Töpfe
- ☑ Powerstufe für Pfannen
- ☑ PowerTransfer
- ☑ PowerMove
- ☑ Bratsensor mit 5 Temperaturstufen
- ☑ 17 Leistungsstufen
- ☑ Digitale Anzeige der Kochstufen
- ☑ 2 stufige Restwärmearzeige je Kochzone
- ☑ Timer mit Abschaltfunktion je Kochzone
- ☑ Kurzzeitwecker
- ☑ Topferkennung
- ☑ Powermanagement Funktion
- ☑ Automatische Sicherheitsabschaltung
- ☑ Kindersicherung
- ☑ Wischschutzfunktion

DESIGN:

- ☑ Designrahmen in Edelstahl

TECHNISCHE INFO:

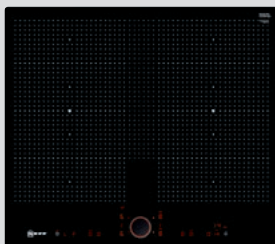
- ☑ Einbaumaße: 560 x 500 mm
- ☑ 60 cm breit
- ☑ Länge Anschlusskabel: 110 cm
- ☑ Powermanagement Funktion
- ☑ Hauptschalter
- ☑ Min. Arbeitsplattenstärke: 30 mm
- ☑ Anschlußwert 7400 W
- ☑ Kombinierbar mit Glaskeramik-Kochstellen im Facetten-Design
- ☑ Anschlusskabel beiliegend

SONDERZUBEHÖR:

- Z9410X1 Bräter aus Edelstahl, induktionsgeeignet
- Z9415X1 Dämpfeinsatz für Bräter Z 9410 X1
- Z9417X2 Teppan Yaki (groß)
- Z9442X0 4-er Topf-Set Induktion
3 Töpfe + 1 Pfanne

Weiteres Zubehör/Preise siehe Seite 68

TPS 6661 X FlexInduction



Best.-Nr.: T 66PS61 X0 UPE € 1.789
Voraussichtlich lieferbar ab 01/2016*

AUTARKES ELEKTRO-KOCHFELD
MIT INTEGRIERTEN KOCHSTELLENREGLERN:

BEDIENUNG:

- ☑ TwistPad® Fire

FLEXIBILITÄT:

- ☑ 2 x Flexzone
- ☑ Erweiterte Flexzone
- ☑ 4 Induktionskochzonen
- ☑ Kochzonen:
 - 1 x Ø 380 mm x 230 mm, 3,3 kW (max. Powerstufe 3,7 kW) Induktion oder 2 x Ø 230 mm, 2,2 kW (max. Powerstufe 3,7 kW) Induktion;
 - 1 x Ø 380 mm x 230 mm, 3,3 kW (max. Powerstufe 3,7 kW) Induktion oder 2 x Ø 190 mm, 2,2 kW (max. Powerstufe 3,7 kW) Induktion

KOMFORT:

- ☑ Powerstufe für Töpfe
- ☑ Powerstufe für Pfannen
- ☑ PowerTransfer
- ☑ Bratsensor mit 5 Temperaturstufen
- ☑ 17 Leistungsstufen
- ☑ Digitale Anzeige der Kochstufen
- ☑ 2 stufige Restwärmearzeige je Kochzone
- ☑ Timer mit Abschaltfunktion je Kochzone
- ☑ Kurzzeitwecker
- ☑ Topferkennung
- ☑ Powermanagement Funktion
- ☑ Automatische Sicherheitsabschaltung
- ☑ Kindersicherung
- ☑ Wischschutzfunktion

DESIGN:

- ☑ Flächenbündig

TECHNISCHE INFO:

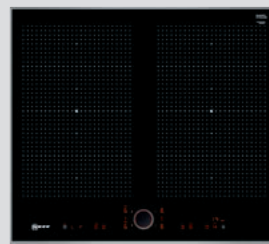
- ☑ Einbaumaße: 576 x 516 mm
- ☑ 60 cm breit
- ☑ Länge Anschlusskabel: 110 cm
- ☑ Powermanagement Funktion
- ☑ Hauptschalter
- ☑ Min. Arbeitsplattenstärke: 30 mm
- ☑ Anschlußwert 7200 W
- ☑ Anschlusskabel beiliegend

SONDERZUBEHÖR:

- Z9365X0 Schablone für Inlay-Rahmen 60cm
Z9366X0
- Z9366X0 Inlay-Rahmen 60cm
- Z9410X1 Bräter aus Edelstahl, induktionsgeeignet
- Z9415X1 Dämpfeinsatz für Bräter Z 9410 X1
- Z9417X2 Teppan Yaki (groß)

Weiteres Zubehör/Preise siehe Seite 68

TTS 5661 N FlexInduction



Best.-Nr.: T 56TS61 N0 UPE € 1.779
Voraussichtlich lieferbar ab 01/2016*

AUTARKES ELEKTRO-KOCHFELD
MIT INTEGRIERTEN KOCHSTELLENREGLERN:

BEDIENUNG:

- ☑ TwistPad® Fire

FLEXIBILITÄT:

- ☑ 2 x Flexzone
- ☑ 4 Induktionskochzonen
- ☑ Kochzonen:
 - 1 x Ø 380 mm x 240 mm, 3,3 kW (max. Powerstufe 3,7 kW) Induktion oder 2 x Ø 240 mm, 2,2 kW (max. Powerstufe 3,7 kW) Induktion;
 - 1 x Ø 380 mm x 240 mm, 3,3 kW (max. Powerstufe 3,7 kW) Induktion oder 2 x Ø 240 mm, 2,2 kW (max. Powerstufe 3,7 kW) Induktion

KOMFORT:

- ☑ Powerstufe für Töpfe
- ☑ Powerstufe für Pfannen
- ☑ PowerMove
- ☑ Bratsensor mit 5 Temperaturstufen
- ☑ 17 Leistungsstufen
- ☑ Digitale Anzeige der Kochstufen
- ☑ 2 stufige Restwärmearzeige je Kochzone
- ☑ Timer mit Abschaltfunktion je Kochzone
- ☑ Kurzzeitwecker
- ☑ Topferkennung
- ☑ Powermanagement Funktion
- ☑ Automatische Sicherheitsabschaltung
- ☑ Kindersicherung
- ☑ Wischschutzfunktion

DESIGN:

- ☑ Designrahmen in Edelstahl

TECHNISCHE INFO:

- ☑ Einbaumaße: 560 x 500 mm
- ☑ 60 cm breit
- ☑ Länge Anschlusskabel: 110 cm
- ☑ Powermanagement Funktion
- ☑ Hauptschalter
- ☑ Min. Arbeitsplattenstärke: 30 mm
- ☑ Anschlußwert 7400 W
- ☑ Kombinierbar mit Glaskeramik-Kochstellen im Facetten-Design
- ☑ Anschlusskabel beiliegend

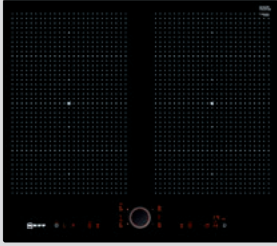
SONDERZUBEHÖR:

- Z9410X1 Bräter aus Edelstahl, induktionsgeeignet
- Z9415X1 Dämpfeinsatz für Bräter Z 9410 X1
- Z9416X2 Grillplatte
- Z9417X2 Teppan Yaki (groß)
- Z9418X0 Teppan Yaki (klein)
- Z9442X0 4-er Topf-Set Induktion
3 Töpfe + 1 Pfanne

Weiteres Zubehör/Preise siehe Seite 68

TPS 5661 X

FlexInduction, flächenbündig



Best.-Nr.: T 56PS61 X0 UPE € 1.719
Voraussichtlich lieferbar ab 01/2016*

AUTARKES ELEKTRO-KOCHFELD
MIT INTEGRIERTEN KOCHSTELLENREGLERN:

BEDIENUNG:

- TwistPad® Fire

FLEXIBILITÄT:

- 2 x Flexzone
- 4 Induktionskochzonen
- **Kochzonen:**
 - 1 x Ø 380 mm x 240 mm, 3,3 kW (max. Powerstufe 3,7 kW) Induktion oder
 - 2 x Ø 240 mm, 2,2 kW (max. Powerstufe 3,7 kW) Induktion;
 - 1 x Ø 380 mm x 240 mm, 3,3 kW (max. Powerstufe 3,7 kW) Induktion oder
 - 2 x Ø 240 mm, 2,2 kW (max. Powerstufe 3,7 kW) Induktion

KOMFORT:

- Powerstufe für Töpfe
- Powerstufe für Pfannen
- PowerMove
- Bratsensor mit 5 Temperaturstufen
- 17 Leistungsstufen
- Digitale Anzeige der Kochstufen
- 2 stufige Restwärmeanzeige je Kochzone
- Timer mit Abschaltfunktion je Kochzone
- Kurzzeitwecker
- Topferkennung
- Powermanagement Funktion
- Automatische Sicherheitsabschaltung
- Kindersicherung
- Wischschutzfunktion

DESIGN:

- Flächenbündig

TECHNISCHE INFO:

- Einbaumaße: 560 x 500 mm
- 60 cm breit
- Länge Anschlusskabel: 110 cm
- Powermanagement Funktion
- Hauptschalter
- Min. Arbeitsplattenstärke: 30 mm
- Anschlußwert 7400 W
- Kombinierbar mit Glaskeramik-Kochstellen im Facetten-Design
- Anschlusskabel beiliegend

SONDERZUBEHÖR:

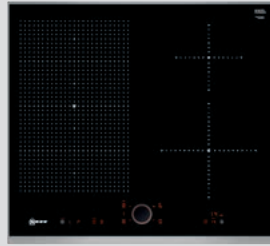
Z9365X0 Schablone für Inlay-Rahmen 60cm
Z9366X0

Z9366X0 Inlay-Rahmen 60cm
Z9410X1 Bräter aus Edelstahl, induktionsgeeignet
Z9415X1 Dämpfeinsatz für Bräter Z 9410 X1
Z9417X2 Teppan Yaki (groß)

Weiteres Zubehör/Preise siehe Seite 68

TTS 5651 N

FlexInduction



Best.-Nr.: T 56TS51 N0 UPE € 1.629
Voraussichtlich lieferbar ab 01/2016*

AUTARKES ELEKTRO-KOCHFELD
MIT INTEGRIERTEN KOCHSTELLENREGLERN:

BEDIENUNG:

- TwistPad® Fire

FLEXIBILITÄT:

- Flexzone
- 4 Induktionskochzonen
- **Kochzonen:**
 - 1 x Ø 380 mm x 240 mm, 3,3 kW (max. Powerstufe 3,7 kW) Induktion oder
 - 2 x Ø 240 mm, 2,2 kW (max. Powerstufe 3,7 kW) Induktion
 - 1 x Ø 145 mm, 1,4 kW (max. Powerstufe 2,2 kW) Induktion;
 - 1 x Ø 210 mm, 2,2 kW (max. Powerstufe 3,7 kW) Induktion

KOMFORT:

- Powerstufe für Töpfe
- Powerstufe für Pfannen
- PowerMove
- Bratsensor mit 5 Temperaturstufen
- 17 Leistungsstufen
- Digitale Anzeige der Kochstufen
- 2 stufige Restwärmeanzeige je Kochzone
- Timer mit Abschaltfunktion je Kochzone
- Kurzzeitwecker
- Laufzeitanzeige
- Topferkennung
- Powermanagement Funktion
- Automatische Sicherheitsabschaltung
- Kindersicherung
- Wischschutzfunktion

DESIGN:

- Designrahmen in Edelstahl

TECHNISCHE INFO:

- Einbaumaße: 560 x 500 mm
- 60 cm breit
- Länge Anschlusskabel: 110 cm
- Powermanagement Funktion
- Hauptschalter
- Min. Arbeitsplattenstärke: 30 mm
- Anschlußwert 7400 W
- Anschlusskabel beiliegend

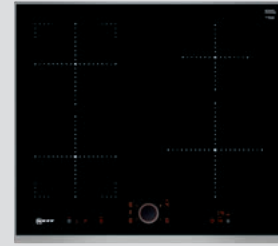
SONDERZUBEHÖR:

Z9410X1 Bräter aus Edelstahl, induktionsgeeignet
Z9415X1 Dämpfeinsatz für Bräter Z 9410 X1
Z9416X2 Grillplatte
Z9417X2 Teppan Yaki (groß)
Z9418X0 Teppan Yaki (klein)
Z9442X0 4-er Topf-Set Induktion
3 Töpfe + 1 Pfanne

Weiteres Zubehör/Preise siehe Seite 68

TTS 4644 N

Induktion



Best.-Nr.: T 46TS44 N0 UPE € 1.519
Voraussichtlich lieferbar ab 01/2016*

AUTARKES ELEKTRO-KOCHFELD
MIT INTEGRIERTEN KOCHSTELLENREGLERN:

BEDIENUNG:

- TwistPad® Fire

FLEXIBILITÄT:

- CombiZone
- 4 Induktionskochzonen
- **Kochzonen:**
 - 1 x Ø 180 mm, 1,8 kW (max. Powerstufe 3,1 kW) Induktion;
 - 1 x Ø 180 mm, 1,8 kW (max. Powerstufe 3,1 kW) Induktion;
 - 1 x Ø 145 mm, 1,4 kW (max. Powerstufe 2,2 kW) Induktion;
 - 1 x Ø 210 mm, 2,2 kW (max. Powerstufe 3,7 kW) Induktion

KOMFORT:

- Powerstufe für Töpfe
- Powerstufe für Pfannen
- Bratsensor mit 5 Temperaturstufen
- 17 Leistungsstufen
- Digitale Anzeige der Kochstufen
- 2 stufige Restwärmeanzeige je Kochzone
- Timer mit Abschaltfunktion je Kochzone
- Kurzzeitwecker
- Laufzeitanzeige
- Topferkennung
- Powermanagement Funktion
- Automatische Sicherheitsabschaltung
- Kindersicherung
- Wischschutzfunktion

DESIGN:

- Designrahmen in Edelstahl

TECHNISCHE INFO:

- Einbaumaße: 560 x 490 mm
- 60 cm breit
- Länge Anschlusskabel: 110 cm
- Powermanagement Funktion
- Hauptschalter
- Min. Arbeitsplattenstärke: 30 mm
- Anschlußwert 7400 W
- Kombinierbar mit Glaskeramik-Kochstellen im Facetten-Design
- Anschlusskabel beiliegend

SONDERZUBEHÖR:

Z9442X0 4-er Topf-Set Induktion
3 Töpfe + 1 Pfanne
Z9452X0 Systempfanne Ø 19cm
Z9453X0 Systempfanne für Bratsensor Ø 21cm
Weiteres Zubehör/Preise siehe Seite 68

TTS 4661 N

Induktion



Best.-Nr.: T 46TS61 N0 UPE € 1.439
Voraussichtlich lieferbar ab 01/2016*

AUTARKES ELEKTRO-KOCHFELD
MIT INTEGRIERTEN KOCHSTELLENREGLERN:

BEDIENUNG:

- ☉ TwistPad® Fire

FLEXIBILITÄT:

- ☉ Bräterzone
- ☉ 4 Induktionskochzonen
- ☉ **Kochzonen:**
 - 1 x Ø 180 mm, 1,8 kW (max. Powerstufe 3,1 kW) Induktion;
 - 1 x Ø 280 mm, 2,0 kW (max. Powerstufe 3,7 kW) Induktion;
 - 1 x Ø 145 mm, 1,4 kW (max. Powerstufe 2,2 kW) Induktion;
 - 1 x Ø 210 mm, 2,2 kW (max. Powerstufe 3,7 kW) Induktion

KOMFORT:

- ☉ Powerstufe für Töpfe
- ☉ Powerstufe für Pfannen
- ☉ Bratsensor mit 5 Temperaturstufen
- ☉ 17 Leistungsstufen
- ☉ Digitale Anzeige der Kochstufen
- ☉ 2 stufige Restwärmeanzeige je Kochzone
- ☉ Timer mit Abschaltfunktion je Kochzone
- ☉ Kurzzeitwecker
- ☉ Laufzeitanzeige
- ☉ Topferkennung
- ☉ Powermanagement Funktion
- ☉ Automatische Sicherheitsabschaltung
- ☉ Kindersicherung
- ☉ Wischschutzfunktion

DESIGN:

- ☉ Designrahmen in Edelstahl

TECHNISCHE INFO:

- ☉ Einbaumaße: 560 x 490 mm
- ☉ 60 cm breit
- ☉ Länge Anschlußkabel: 110 cm
- ☉ Powermanagement Funktion
- ☉ Hauptschalter
- ☉ Min. Arbeitsplattenstärke: 30 mm
- ☉ Anschlusswert 7400 W
- ☉ Kombinierbar mit Glaskeramik-Kochstellen im Facetten-Design
- ☉ Anschlusskabel beiliegend

SONDERZUBEHÖR:

- Z9410X1 Bräter aus Edelstahl, induktionsgeeignet
 - Z9442X0 4-er Topf-Set Induktion
3 Töpfe + 1 Pfanne
 - Z9452X0 Systempfanne Ø 19cm
 - Z9453X0 Systempfanne für Bratsensor Ø 21cm
- Weiteres Zubehör/Preise siehe Seite 68

TTS 1828 N



Best.-Nr.: T 18TS28 N0 UPE € 1.339
Voraussichtlich lieferbar ab 01/2016*

AUTARKES ELEKTRO-KOCHFELD
MIT INTEGRIERTEN KOCHSTELLENREGLERN:

BEDIENUNG:

- ☉ TwistPad® Fire

FLEXIBILITÄT:

- ☉ CombiZone
- ☉ 2 Zweikreis-Kochzonen
- ☉ **Kochzonen:**
 - 1 x Ø 120/210 mm, 0,75/2,2 kW;
 - 1 x Ø 145 mm, 1,2 kW;
 - 1 x Ø 180/230 mm, 1,5/2,4 kW
 - 1 x Ø 120/180/270/370 mm, 1,0/2,3/3,4/4,6 kW

KOMFORT:

- ☉ Powerstufe für Töpfe
- ☉ Bratsensor mit 5 Temperaturstufen
- ☉ Erweiterte Bräterzone
- ☉ 17 Leistungsstufen
- ☉ Digitale Anzeige der Kochstufen
- ☉ 2 stufige Restwärmeanzeige je Kochzone
- ☉ Timer mit Abschaltfunktion je Kochzone
- ☉ Kurzzeitwecker
- ☉ Laufzeitanzeige
- ☉ Warmhaltefunktion für alle Kochzonen
- ☉ Individuell einstellbare Energieverbrauchs-anzeige
- ☉ Automatische Sicherheitsabschaltung
- ☉ Kindersicherung
- ☉ Wischschutzfunktion

DESIGN:

- ☉ Designrahmen in Edelstahl
- ☉ Glaskeramik dekorlos

TECHNISCHE INFO:

- ☉ Einbaumaße: 780 x 500 mm
- ☉ 80 cm breit
- ☉ Betriebsanzeigelampe
- ☉ Hauptschalter
- ☉ Min. Arbeitsplattenstärke: 20 mm
- ☉ Anschlusswert 10.400 W

SONDERZUBEHÖR:

- Z9381X0 Zwischenboden 80cm
Touch/Twist/MetalTouc
 - Z9410X1 Bräter aus Edelstahl, induktionsgeeignet
 - Z9416X2 Grillplatte
 - Z9417X2 Teppan Yaki (groß)
 - Z9418X0 Teppan Yaki (klein)
 - Z9453X0 Systempfanne für Bratsensor Ø 21cm
- Weiteres Zubehör/Preise siehe Seite 68

TTS 1678 N



Best.-Nr.: T 16TS78 N0 UPE € 1.029
Voraussichtlich lieferbar ab 01/2016*

AUTARKES ELEKTRO-KOCHFELD
MIT INTEGRIERTEN KOCHSTELLENREGLERN:

BEDIENUNG:

- ☉ TwistPad® Fire

FLEXIBILITÄT:

- ☉ CombiZone
- ☉ 1 Zweikreis-Kochzone
- ☉ **Kochzonen:**
 - 1 x Ø 145 mm, 1,2 kW;
 - 1 x Ø 120/180/270/370 mm, 1,0/2,3/3,4/4,6 kW ;
 - 1 x Ø 145 mm, 1,2 kW;
 - 1 x Ø 120/210 mm, 0,75/2,2 kW

KOMFORT:

- ☉ Powerstufe für Töpfe
- ☉ Bratsensor mit 5 Temperaturstufen
- ☉ Erweiterte Bräterzone
- ☉ 17 Leistungsstufen
- ☉ Digitale Anzeige der Kochstufen
- ☉ 2 stufige Restwärmeanzeige je Kochzone
- ☉ Timer mit Abschaltfunktion je Kochzone
- ☉ Kurzzeitwecker
- ☉ Laufzeitanzeige
- ☉ Warmhaltefunktion für alle Kochzonen
- ☉ Individuell einstellbare Energieverbrauchs-anzeige
- ☉ Automatische Sicherheitsabschaltung
- ☉ Kindersicherung
- ☉ Wischschutzfunktion

DESIGN:

- ☉ Designrahmen in Edelstahl
- ☉ Glaskeramik dekorlos

TECHNISCHE INFO:

- ☉ Einbaumaße: 560 x 500 mm
- ☉ 60 cm breit
- ☉ Betriebsanzeigelampe
- ☉ Hauptschalter
- ☉ Min. Arbeitsplattenstärke: 20 mm
- ☉ Anschlusswert 7000 W

SONDERZUBEHÖR:

- Z9363X0 Zwischenboden 60cm
Touch/Twist/MetalTouc
 - Z9410X1 Bräter aus Edelstahl, induktionsgeeignet
 - Z9416X2 Grillplatte
 - Z9417X2 Teppan Yaki (groß)
 - Z9418X0 Teppan Yaki (klein)
 - Z9453X0 Systempfanne für Bratsensor Ø 21cm
- Weiteres Zubehör/Preise siehe Seite 68

ZUBEHÖR AUTARKE KOCHFELDER

	Best.-Nr.	UPE
ZUBEHÖR FÜR AUTARKE ELEKTROKOCHEFELDER		
Zwischenboden 60 cm für Strahlungskochfelder mit TwistPad	Z 9363 X0	33 €
Zwischenboden 60 cm TouchControl	Z 9367 X0	33 €
Zwischenboden 80 cm für Strahlungskochfelder mit TwistPad / TouchControl	Z 9381 X0	37 €
Zwischenboden 90 cm TwistPad	Z 9390 X0	37 €
Schablone für Inlayrahmen 60 cm	Z 9365 X0	276 €
Inlayrahmen 60 cm	Z 9366 X0	170 €
Schablone für Inlayrahmen 80 cm	Z 9385 X0	402 €
Inlayrahmen 80 cm	Z 9386 X0	238 €
TOPF-SETS		
1 Bräter Induktion/Strahlung, zu verwenden auch im Backofen bis max. 250°C	Z 9410 X0	211 €
2 Bräter Induktion/Strahlung für FlexZone von WMF	Z 9410 X1	107 €
3 Dampfheinsatz (zur Verwendung mit dem passenden Bräter Z9410X1)	Z 9415 X1	90 €
4 Grillplatte 4/4 Vektorzonen von Berndes	Z 9416 X2	262 €
5 Teppan Yaki 4/4 Vektorzonen von Rieber, für FlexInduction	Z 9417 X2	411 €
6 Teppan Yaki klein 3/4 Vektorzonen	Z 9418 X0	378 €
4-er Topf-Set Induktion, 3 Töpfe + 1 Pfanne	Z 9442 X0	108 €

UPE € = Unverbindliche Preisempfehlung inkl. 19% Mehrwertsteuer, inkl. Altgeräte-Rücknahmekosten gemäß ElektroG

1.



2.



3.



4.



5.

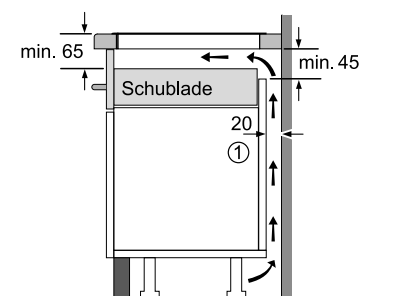


6.



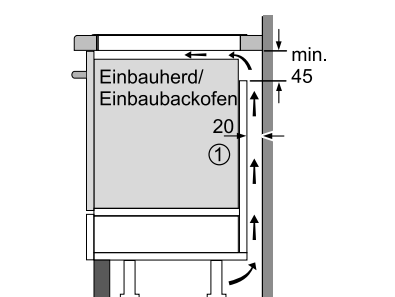
AUTARKE KOCHFELDER

ALLE KOCHFELDER MIT INDUKTION



① Lüftungsspalt muß vorgesehen werden.

Maße in mm



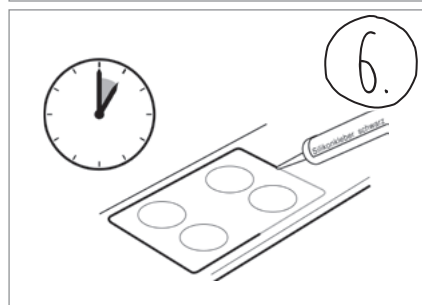
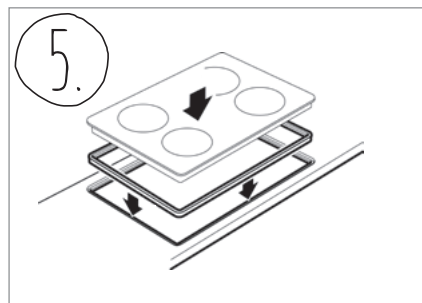
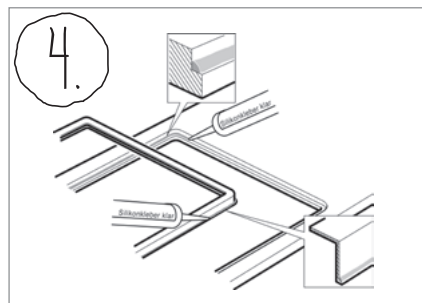
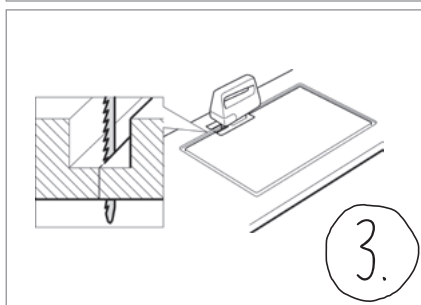
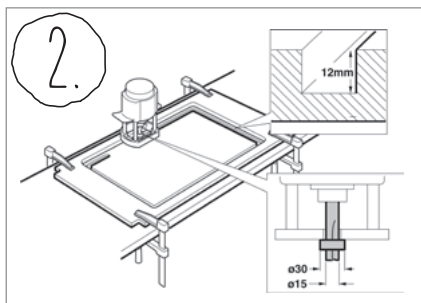
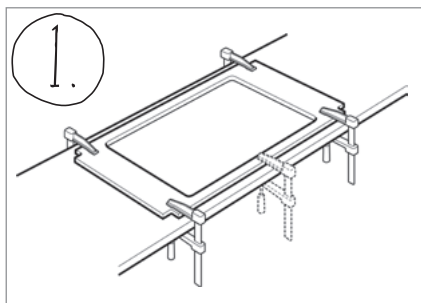
① Lüftungsspalt muß vorgesehen werden.

Maße in mm

INLAYRAHMEN FÜR RAHMENLOSE KOCHFELDER

Inlayrahmen für 60 cm breite Kochfelder
 Schablone für 60 cm breite Kochfelder
 Inlayrahmen für 80 cm breite Kochfelder
 Schablone für 80 cm breite Kochfelder

Z 9366 X0
 Z 9365 X0
 Z 9386 X0
 Z 9385 X0



PROBLEMLOSER, SCHNELLER EINBAU

Mit Hilfe einer Frässhablone muss der entsprechende Ausschnitt für das Kochfeld in die Arbeitsplatte geschnitten werden (1–3). Daraufhin wird der Inlayrahmen eingesetzt und mit einem Silikonkleber fixiert (4). Nun kann das Kochfeld flächenbündig eingebaut werden (5). Abschließend muss das Kochfeld ringsum mit Silikon abgedichtet werden (6).

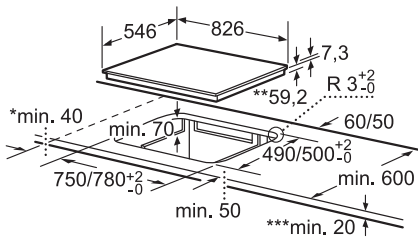
HINWEIS:

Kochfelder mit integrierten Kochstellenreglern dürfen nicht über Kühlgeräten, Geschirrspülmaschinen bzw. über Waschmaschinen eingebaut werden.

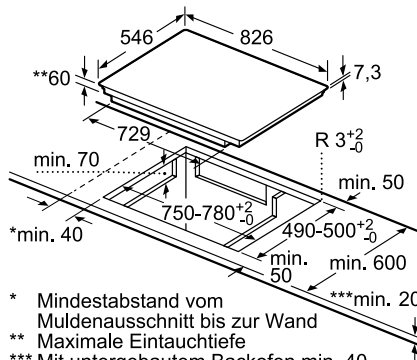
AUTARKE KOCHFELDER

TF 7487 N

Anschlusswert 7,2 kW



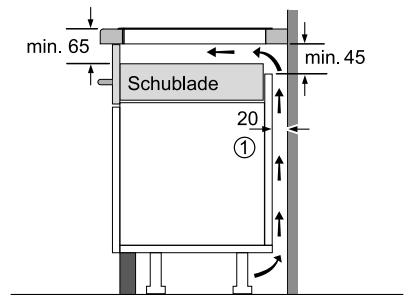
- * Mindestabstand vom Muldenausschnitt bis zur Wand
- ** Maximale Eintauchtiefe
- *** mit untergebaubtem Backofen min. 40



- * Mindestabstand vom Muldenausschnitt bis zur Wand
- ** Maximale Eintauchtiefe
- *** Mit untergebaubtem Backofen min. 40, ggf. mehr; siehe Maßanforderungen des Backofens

Maße in mm

ALLE KOCHFELDER MIT INDUKTION

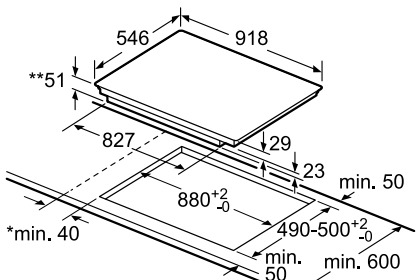


- ① Lüftungsspalt muß vorgesehen werden.

Maße in mm

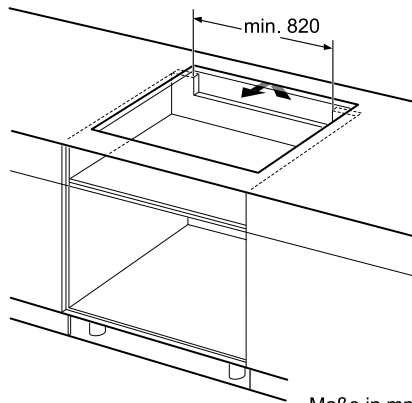
TTS 5951 N

Anschlusswert 11,1 kW

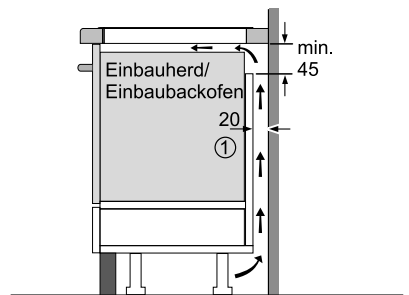


- * Mindestabstand vom Muldenausschnitt bis zur Wand
- ** Maximale Eintauchtiefe
- *** Mit untergebaubtem Backofen min. 30, ggf. mehr; siehe Maßanforderungen des Backofens

Maße in mm



Maße in mm

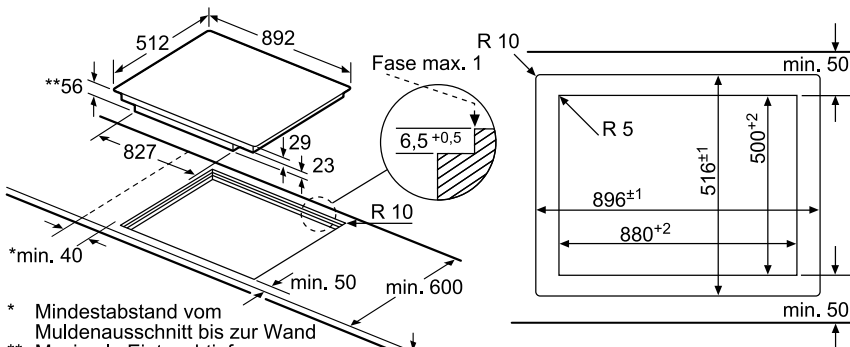


- ① Lüftungsspalt muß vorgesehen werden.

Maße in mm

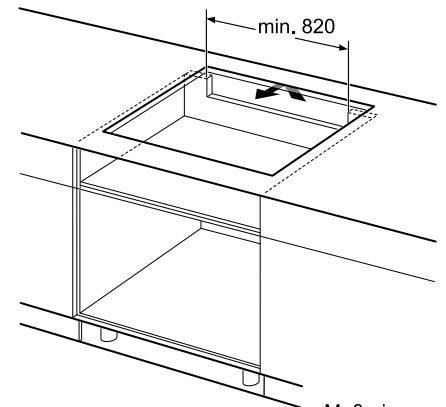
TPS 5951 X

Anschlusswert 11,1 kW



- * Mindestabstand vom Muldenausschnitt bis zur Wand
- ** Maximale Eintauchtiefe
- *** Mit untergebaubtem Backofen min. 30, ggf. mehr; siehe Maßanforderungen des Backofens

Maße in mm

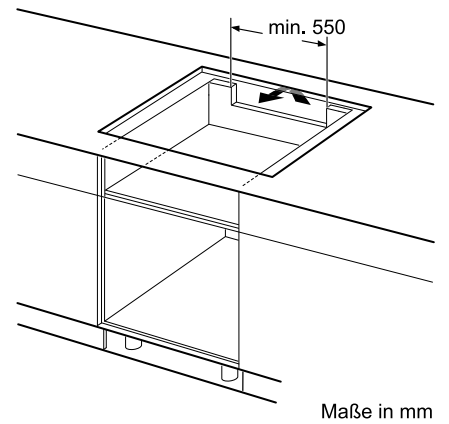
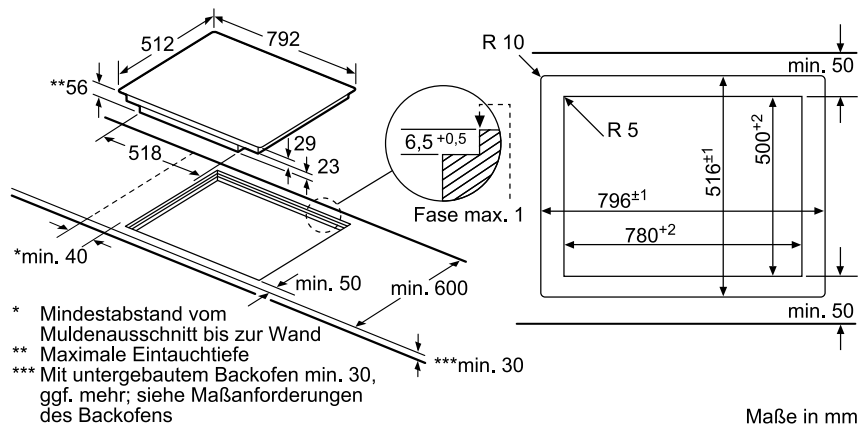


Maße in mm

AUTARKE KOCHFELDER

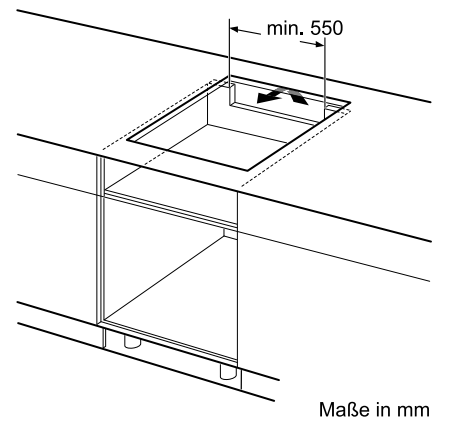
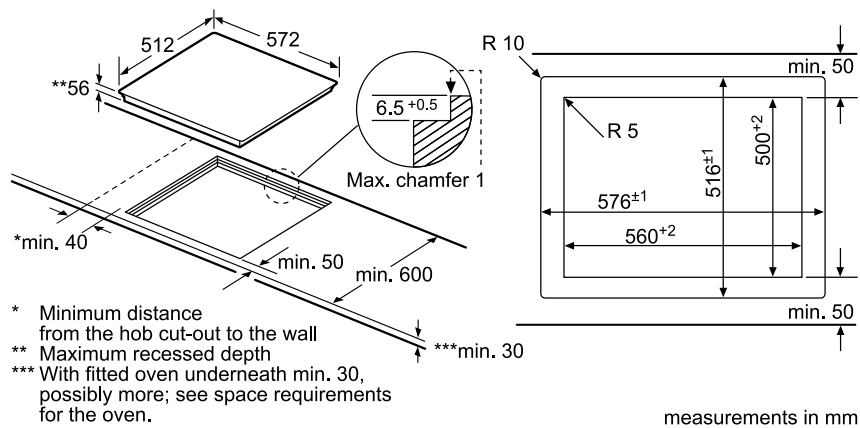
TPS 6861 X

Anschlusswert 7,4 kW



TPS 6661 X, TPS 5661 X

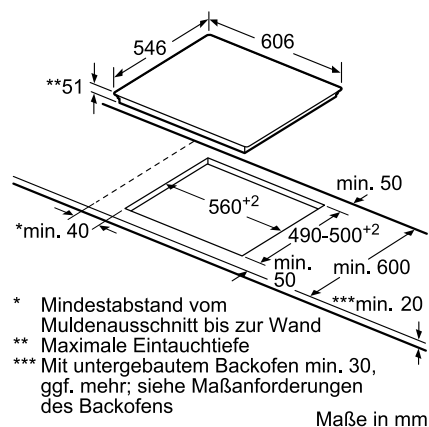
Anschlusswert 7,2 kW, 7,4 kW



AUTARKE KOCHFELDER

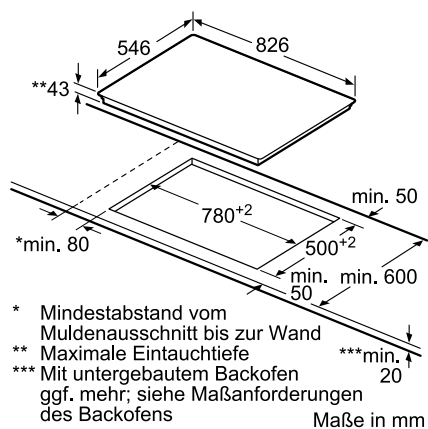
TTS 6661 N, TTS 5661 N, TTS 5651 N,
TTS 4661 N, TTS 4644N

Anschlusswert 7,4 kW



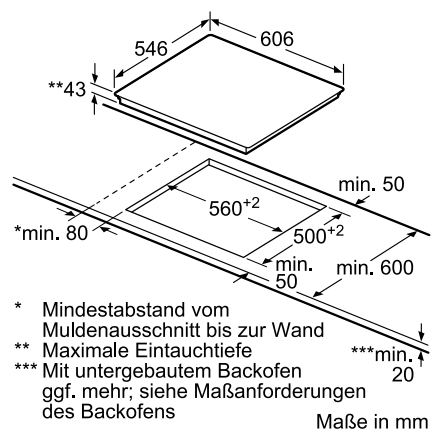
TTS 1828 N

Anschlusswert 10,4 kW



TTS 1678 N

Anschlusswert 7,0 kW





ANGENEHME ATMOSPHÄRE
IN DER KÜCHE — MEHR
FREUDE BEIM KOCHEN.



MEGA COLLECTION® DUNSTABZUGS- HAUBEN



Die besten Argumente für Dunstabzugshauben der Neff MegaCollection®	76 – 79
Geräte	80 – 92
Zubehör Dunstabzugshauben	91 – 93
Maßzeichnungen/Geräteinformationen	94 – 107

Raffinierte Technik, tolles Design: Die Randabsaugung – höchst wirkungsvoll und leise. Der Wrasen wird an den Rändern der glatten, pflegefreundlichen Edelstahlflächen abgesaugt.

Einmal eingestellt, sorgt die AirFresh Intervall-Lüftung automatisch für optimales Raumklima. Und lüftet jede Stunde fünf Minuten für Sie durch. Ob nach einem Abendessen, einer Party oder wenn Sie im Urlaub sind – gute Luft garantiert.

DIE DUNSTABZUGSHAUBE – DIE KRÖNUNG JEDER KÜCHE.

SAUBERE LUFT, ANGENEHMES KLIMA



Leistungsstark, leise, effizient – die Neff Dunstabzugshauben.

Ob Insel- oder Wandesse, Deckenlüfter, Flachschildhaube oder Lüfterbaustein – die exklusiven Dunstabzugshauben der Neff Mega Collection® bieten die optimale Lösung zwischen geruchloser Küche und geräuschloser Kulisse und sorgen für eine ganz besondere Wohlfühlatmosphäre. Sie beseitigen zuverlässig unangenehme Küchendämpfe, dabei sind sie so leise, dass Sie sich in Ruhe Ihren Gästen widmen können.

Das Hochleistungs-
gebläse mit EfficientDrive
Motortechnologie garantiert
höchste Abzugsleistung und
arbeitet extrem leise. Und mit
der innovativen Silence Taste
können Sie sogar das Geräusch
noch weiter reduzieren –
ganz komfortabel auf
Knopfdruck.

EFFIZIENZ

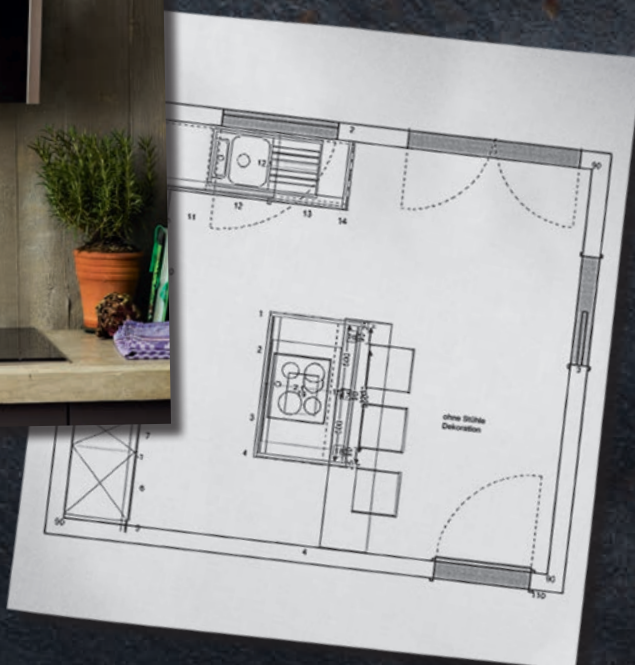


Volle Power, trotzdem sparsam.

Das innovative Hochleistungsgebläse mit Efficient-Drive Motortechnologie arbeitet extrem sparsam. Zusammen mit dem Einsatz modernster LED-Lichttechnik wird gegenüber einer herkömmlichen Dunstabzugshaube der gesamte Energieverbrauch um bis zu 80% gesenkt.



Für jede Küche die passende Lösung:
Die Insel- und Wandessen von Neff.



INSELESSEN & WANDESSEN



Der Blickfang in jeder Küche.

Neff Dunstabzugshauben erfreuen die Sinne. Nicht nur Nase und Ohren, ganz besonders auch die Augen. Ihr klares Design macht sie zum Blickfang in Ihrer Küche. Neff Dunstabzugshauben integrieren sich bestens in jede Küchenumgebung und passen perfekt zu den weiteren Neff Einbaugeräten. Sie haben die Wahl zwischen verschiedenen Modellen – genau passend zu Ihrer Küche und Ihren Vorstellungen.

INSELESSEN

Ob Abluft- oder Umluftbetrieb – die Inselesse bietet in der Küche großen Freiraum.



WANDESSEN

Tolles Design, Kopffreiheit beim Kochen, volle Leistung mit Randabsaugung.

SO SCHÖN KANN SAUBERE LUFT IN DER KÜCHE SEIN.

SOFTLIGHT®

Licht trägt entscheidend zur Atmosphäre in der Küche bei. Neff Dunstabzugshauben verfügen deshalb über eine stufenlos regulierbare Dimmfunktion. Sie unterstützt das Lichtkonzept des gesamten Küchenraums.

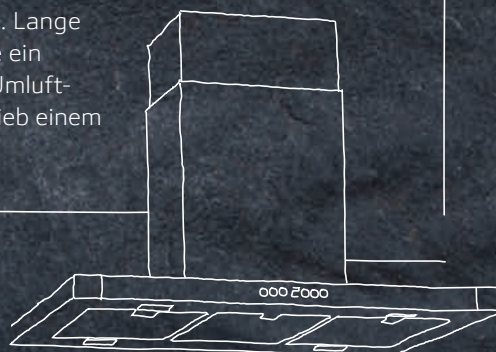
Neff Dunstabzugshauben setzen Ihre Kochkünste bestens in Szene und leuchten das darunterliegende Kochfeld mittels höchst effizienter LED-Lampen perfekt aus. LED-Leuchtmittel sind um ca. 85% sparsamer als die herkömmliche Beleuchtung mit Halogenlampen und halten ein Geräteleben lang.

CLEAN AIR-UMLUFTMODUL



Umluft oder Abluft – eine Frage des Raums.

Umluft bleibt im Raum, Abluft wird herausgeleitet. Lange Zeit war im Nachteil, wer keine Möglichkeit hatte ein Abluftschacht zu legen. Aber mit dem CleanAir-Umluftmodul steht jetzt eine Dunsthaube im Umluftbetrieb einem Abluftsystem in nichts mehr nach.



Neff Dunstabzugshauben der Mega Collection® können praktisch in allen Küchen ohne Installation eines Abluftkanalsystems installiert werden – mit dem leicht zu montierenden Neff CleanAir Umluftmodul. Durch besonders große Filterflächen, patentierte Filterform und einem um 40% höheren Aktivkohlevolumen kann das CleanAir Umluftmodul bis zu 95% der Gerüche aufnehmen und speichern – vergleichbar mit den Werten eines Abluftsystems.

Dank des effizienten CleanAir Umluftmoduls bleibt die Raumluft im Winter wie im Sommer auch da, wo sie sein soll – im Raum. Ohne Abluftkanal kann weder die erwärmte noch die klimatisierte Luft nach draußen abgeleitet werden. Das hilft beim Energiesparen.



CLEAN AIR – DIE VORTEILE

- ☉ Unübertroffen bei Energieeffizienz und Montagefreundlichkeit
- ☉ Bei Einsatz des CleanAir Umluftmoduls ähnlich gute Geruchsreduktion wie bei einem Abluftsystem
- ☉ CleanAir Spezial-Aktivkohlefilter – Austausch nur noch einmal statt zweimal im Jahr nötig
- ☉ Mehr Möglichkeiten und mehr Spielraum bei der Küchenplanung – eine interessante Alternative für Bauherren und Architekten
- ☉ Keine Installation eines Abluftsystems nötig
- ☉ Verbessertes Raumklima
- ☉ Geräusche gegenüber herkömmlichen Umluftsystemen deutlich reduziert

ICN 9248 W MC Deckenlüfter



Weiß

Best.-Nr.: I 92CN48 W0 UPE € 3.885
Voraussichtlich lieferbar ab 12/2015*

- ⊗ Glasscheibe Klarglas weiß bedruckt
- ⊗ Für Deckenmontage über Kochinseln
- ⊗ Nur für Umluftbetrieb einsetzbar
- ⊗ Für Umluftbetrieb wird ein Aktivkohlefilter benötigt (Aktivkohlefilter bei Erstlieferung enthalten)
- ⊗ Hohe, fein dosierbare Luftleistung durch Elektronik-Steuerung
- ⊗ Elektronik-Steuerung über Fernbedienung (3 Leistungsstufen + 1 Intensivstufe) mit LED-Anzeige
- ⊗ Funk-Fernbedienung
- ⊗ Kurzhubtasten mit LED-Anzeige
- ⊗ Beleuchtung: 1 x LED Glas-Panel
- ⊗ Gebläsenachlauf 30 Minuten
- ⊗ Intensivstufe mit automatischer Rückstellung
- ⊗ Intervall-Schaltung
- ⊗ 2 Hochleistungsgebläse
- ⊗ Kondensatormotor
- ⊗ Randabsaugung
- ⊗ Filterabdeckung aus Glas
- ⊗ Metallfettfilter, spülmaschinengeeignet
- ⊗ Sättigungsanzeige für Metall- und Aktivkohlefilter
- ⊗ Farbtemperatur: 4000 K
- ⊗ Umluftleistung: max. Normalbetrieb 780 m³/h Intensivstufe 850 m³/h
- ⊗ Max. Förderleistung: 850 m³/h
- ⊗ Geräuschwerte nach EN 60704-3 und EN 60704-2-13 bei Abluftbetrieb: Max. Normalstufe: 70 dB(A) re 1 pW (40 dB(A) re 20 µPa Schalldruck) Intensivstufe: 72 dB(A) re 1 pW (55 dB(A) re 20 µPa Schalldruck)

TECHNISCHE INFO:

- ⊗ Gesamtanschlusswert: 192 W
- ⊗ Gerätemaße Umluft (HxBxT): 245 x 1200 x 700 mm

SONDERZUBEHÖR:

Z5151X1 Aktivkohlefilter (Ersatzbedarf)
Weiteres Zubehör/Preise siehe Seite 91 – 93

ICN 9048 W MC Deckenlüfter



Weiß

Best.-Nr.: I 90CN48 W0 UPE € 3.638
Voraussichtlich lieferbar ab 12/2015*

- ⊗ Glasscheibe Klarglas weiß bedruckt
- ⊗ Für Deckenmontage über Kochinseln
- ⊗ Nur für Umluftbetrieb einsetzbar
- ⊗ Für Umluftbetrieb wird ein Aktivkohlefilter benötigt (Aktivkohlefilter bei Erstlieferung enthalten)
- ⊗ Hohe, fein dosierbare Luftleistung durch Elektronik-Steuerung
- ⊗ Elektronik-Steuerung über Fernbedienung (3 Leistungsstufen + 1 Intensivstufe) mit LED-Anzeige
- ⊗ Funk-Fernbedienung
- ⊗ Kurzhubtasten mit LED-Anzeige
- ⊗ Beleuchtung: 1 x LED Glas-Panel
- ⊗ Gebläsenachlauf 30 Minuten
- ⊗ Intensivstufe mit automatischer Rückstellung
- ⊗ Intervall-Schaltung
- ⊗ 2 Hochleistungsgebläse
- ⊗ Kondensatormotor
- ⊗ Randabsaugung
- ⊗ Filterabdeckung aus Glas
- ⊗ Metallfettfilter, spülmaschinengeeignet
- ⊗ Sättigungsanzeige für Metall- und Aktivkohlefilter
- ⊗ Farbtemperatur: 4000 K
- ⊗ Umluftleistung: max. Normalbetrieb 780 m³/h Intensivstufe 850 m³/h
- ⊗ Max. Förderleistung: 850 m³/h
- ⊗ Geräuschwerte nach EN 60704-3 und EN 60704-2-13 bei Abluftbetrieb: Max. Normalstufe: 70 dB(A) re 1 pW (40 dB(A) re 20 µPa Schalldruck) Intensivstufe: 72 dB(A) re 1 pW (55 dB(A) re 20 µPa Schalldruck)

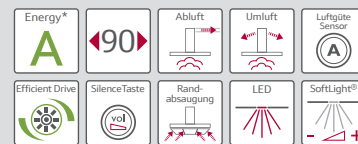
TECHNISCHE INFO:

- ⊗ Gesamtanschlusswert: 192 W
- ⊗ Gerätemaße Umluft (HxBxT): 245 x 1000 x 700 mm

SONDERZUBEHÖR:

Z5150X1 Aktivkohlefilter (Ersatzbedarf)
Weiteres Zubehör/Preise siehe Seite 91 – 93

IMU 7986 N MC Inselesse



Edelstahl

Best.-Nr.: I 79MU86 N1 UPE € 2.059

- ⊗ Energieeffizienz-Klasse: A*
- ⊗ Durchschnittlicher Energieverbrauch: 46,7 kWh/Jahr*
- ⊗ Lüfter-Effizienzklasse: A*
- ⊗ Beleuchtungs-Effizienzklasse: A*
- ⊗ Fettfilter-Effizienzklasse: B*
- ⊗ Geräusch min/max Normalstufe: 40/62 dB*
- ⊗ Wahlweise Abluft- oder Umluftbetrieb
- ⊗ Für Umluftbetrieb ist ein Starterset oder CleanAir Umluftmodul (Sonderzubehör) notwendig
- ⊗ Für Deckenmontage über Kochinseln
- ⊗ Aerodynamisch optimierter Innenrahmen
- ⊗ Hohe, fein dosierbare Luftleistung durch Elektronik-Steuerung
- ⊗ TouchControl (3 Leistungsstufen und 2 Intensivstufen) mit 7-Segment-Anzeige
- ⊗ Intensivstufen mit automatischer Rückstellung
- ⊗ AirFresh Intervall-Lüftung
- ⊗ Luftgütesensor
- ⊗ Autom. Gebläsenachlauf mit digitaler Anzeige
- ⊗ Energiesparender Betrieb durch doppelflutiges Hochleistungsgebläse mit EfficientDrive Motortechnologie
- ⊗ Abluftleistung nach EN 61591: max. Normalbetrieb 620 m³/h, Intensivstufe 850 m³/h
- ⊗ Extrem geräuscharmer Betrieb durch spezielle Geräuschdämmung
- ⊗ SilenceTaste
- ⊗ Geräuschwerte nach EN 60704-3 und EN 60704-2-13 bei Abluftbetrieb: Max. Normalstufe: 62 dB(A) re 1 pW (40 dB(A) re 20 µPa Schalldruck) Intensivstufe: 69 dB(A) re 1 pW (55 dB(A) re 20 µPa Schalldruck)
- ⊗ Randabsaugung
- ⊗ Filterabdeckung aus Edelstahl
- ⊗ Metallfettfilter, spülmaschinengeeignet
- ⊗ Sättigungsanzeige für Metallfettfilter
- ⊗ Arbeitsplatzbeleuchtung mit 4 x 3 W LED-Modulen
- ⊗ Beleuchtungsstärke: 888 lux
- ⊗ Farbtemperatur: 3500 K
- ⊗ Lichtfarbe: neutralweiß
- ⊗ Softlight® und Dimmerfunktion mit stufenloser Einstellung der Leuchtstärke

TECHNISCHE INFO:

- ⊗ Gerätemaße Abluft (HxBxT): 744-924 x 900 x 600 mm
- ⊗ Gerätemaße Umluft (HxBxT): 744-1044 x 900 x 600 mm
- ⊗ Gerätemaße Umluft mit CleanAir Umluftmodul (HxBxT): 812-1044 x 900 x 600 mm
- ⊗ Abluftstutzen Ø 150 mm (Ø 120 mm beiliegend)
- ⊗ Anschlusskabel 1,3 m mit Stecker
- ⊗ Gesamtanschlusswert: 272 W

SONDERZUBEHÖR:

- Z5106X5 Starterset für Umluftbetrieb
- Z5170X1 CleanAir Aktivkohlefilter (Ersatzbed.)
- Z5286X0 CleanAir Umluftmodul
- Z5909N1 Kaminverlängerung 1100 mm
- Z5912X0 Adapter für Dachschrägen li. / re.
- Z5914X0 Adapter für Dachschrägen vo./hint.
- Z5919N1 Kaminverlängerung 1600 mm
- Z5921N0 Montageturmverlängerung 500 mm
- Z5923N0 Montageturmverlängerung 1000 mm

Weiteres Zubehör/Preise siehe Seite 91 – 93

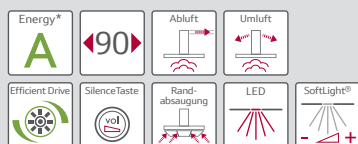
Technische Hinweise und Maße zu diesen Geräten finden Sie auf Seite 94 – 107

€ = Unverbindliche Preisempfehlung inkl. 19% Mehrwertsteuer, inkl. Altgeräte-Rücknahmekosten gemäß ElektroG

* Anlauftermine sind vorläufig. Eine Lieferfähigkeit zu diesem Datum kann nicht zugesagt werden.

* Gemäß EU-Regulierung Nr. 65/2014

IMT 7986 N MC Inselesse



Edelstahl
Best.-Nr.: I 79MT86 N1 UPE € 1.956

- ⊗ Energieeffizienz-Klasse: A*
- ⊗ Durchschnittlicher Energieverbrauch: 46,7 kWh/Jahr*
- ⊗ Lüfter-Effizienzklasse: A*
- ⊗ Beleuchtungs-Effizienzklasse: A*
- ⊗ Fettfilter-Effizienzklasse: B*
- ⊗ Geräusch min/max Normalstufe: 40/62 dB*
- ⊗ Wahlweise Abluft- oder Umluftbetrieb
- ⊗ Für Umluftbetrieb ist ein Starterset oder CleanAir Umluftmodul (Sonderzubehör) notwendig
- ⊗ Für Deckenmontage über Kochinseln
- ⊗ Aerodynamisch optimierter Innenrahmen
- ⊗ Hohe, fein dosierbare Luftleistung durch Elektronik-Steuerung
- ⊗ TouchControl (3 Leistungsstufen und 2 Intensivstufen) mit 7-Segment-Anzeige
- ⊗ Intensivstufen mit automatischer Rückstellung
- ⊗ AirFresh Intervall-Lüftung
- ⊗ Autom. Gebläsenachlauf mit digitaler Anzeige
- ⊗ Energiesparender Betrieb durch doppelflutiges Hochleistungsgebläse mit EfficientDrive Motortechnologie
- ⊗ Abluftleistung nach EN 61591: max. Normalbetrieb 620 m³/h, Intensivstufe 850 m³/h
- ⊗ Extrem geräuscharmer Betrieb durch spezielle Geräuschdämmung
- ⊗ SilenceTaste
- ⊗ Geräuschwerte nach EN 60704-3 und EN 60704-2-13 bei Abluftbetrieb: Max. Normalstufe: 62 dB(A) re 1 pW (40 dB(A) re 20 µPa Schalldruck) Intensivstufe: 69 dB(A) re 1 pW (55 dB(A) re 20 µPa Schalldruck)
- ⊗ Randabsaugung
- ⊗ Filterabdeckung aus Edelstahl
- ⊗ Metallfettfilter, spülmaschinengeeignet
- ⊗ Sättigungsanzeige für Metallfettfilter
- ⊗ Arbeitsplatzbeleuchtung mit 4 x 3 W LED-Modulen
- ⊗ Beleuchtungsstärke: 888 lux
- ⊗ Farbtemperatur: 3500 K
- ⊗ Lichtfarbe: neutralweiß
- ⊗ Softlight® und Dimmerfunktion mit stufenloser Einstellung der Leuchtstärke

TECHNISCHE INFO:

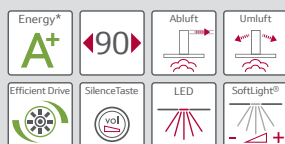
- ⊗ Gerätemaße Abluft (HxBxT): 744-924 x 900 x 600 mm
- ⊗ Gerätemaße Umluft (HxBxT): 744-1044 x 900 x 600 mm
- ⊗ Gerätemaße Umluft mit CleanAir Umluftmodul (HxBxT): 812-1044 x 900 x 600 mm
- ⊗ Abluftstützen Ø 150 mm (Ø 120 mm beiliegend)
- ⊗ Anschlusskabel 1,3 m mit Stecker
- ⊗ Gesamtanschlusswert: 272 W

SONDERZUBEHÖR:

- Z5102X1 Aktivkohlefilter (Ersatzbedarf)
- Z5106X5 Starterset für Umluftbetrieb
- Z5170X1 CleanAir Aktivkohlefilter (Ersatzbed.)
- Z5286X0 CleanAir Umluftmodul
- Z5909N1 Kaminverlängerung 1100 mm
- Z5912X0 Adapter für Dachschrägen li. / re.
- Z5914X0 Adapter für Dachschrägen vo./hint.
- Z5919N1 Kaminverlängerung 1600 mm
- Z5921N0 Montageturmverlängerung 500 mm
- Z5923N0 Montageturmverlängerung 1000 mm

Weiteres Zubehör/Preise siehe Seite 91 – 93

IMT 7964 N MC Inselesse



Edelstahl
Best.-Nr.: I 79MT64 N1 UPE € 1.838

- ⊗ Energieeffizienz-Klasse: A+*
- ⊗ Durchschnittlicher Energieverbrauch: 32,5 kWh/Jahr*
- ⊗ Lüfter-Effizienzklasse: A*
- ⊗ Beleuchtungs-Effizienzklasse: A*
- ⊗ Fettfilter-Effizienzklasse: B*
- ⊗ Geräusch min/max Normalstufe: 44/54 dB*
- ⊗ Wahlweise Abluft- oder Umluftbetrieb
- ⊗ Für Umluftbetrieb ist ein Starterset oder CleanAir Umluftmodul (Sonderzubehör) notwendig
- ⊗ Für Deckenmontage über Kochinseln
- ⊗ Aerodynamisch optimierter Innenrahmen
- ⊗ Hohe, fein dosierbare Luftleistung durch Elektronik-Steuerung
- ⊗ TouchControl (3 Leistungsstufen und 2 Intensivstufen) mit 7-Segment-Anzeige
- ⊗ Intensivstufen mit automatischer Rückstellung
- ⊗ AirFresh Intervall-Lüftung
- ⊗ Autom. Gebläsenachlauf mit digitaler Anzeige
- ⊗ Energiesparender Betrieb durch doppelflutiges Hochleistungsgebläse mit EfficientDrive Motortechnologie
- ⊗ Abluftleistung nach EN 61591: max. Normalbetrieb 460 m³/h, Intensivstufe 870 m³/h
- ⊗ Extrem geräuscharmer Betrieb durch spezielle Geräuschdämmung
- ⊗ SilenceTaste
- ⊗ Geräuschwerte nach EN 60704-3 und EN 60704-2-13 bei Abluftbetrieb: Max. Normalstufe: 54 dB(A) re 1 pW (40 dB(A) re 20 µPa Schalldruck) Intensivstufe: 69 dB(A) re 1 pW (55 dB(A) re 20 µPa Schalldruck)
- ⊗ Filterabdeckung aus Edelstahl
- ⊗ Metallfettfilter, spülmaschinengeeignet
- ⊗ Sättigungsanzeige für Metallfettfilter
- ⊗ Arbeitsplatzbeleuchtung mit 4 x 3 W LED-Modulen
- ⊗ Beleuchtungsstärke: 888 lux
- ⊗ Farbtemperatur: 3500 K
- ⊗ Lichtfarbe: neutralweiß
- ⊗ Softlight® und Dimmerfunktion mit stufenloser Einstellung der Leuchtstärke

TECHNISCHE INFO:

- ⊗ Gerätemaße Abluft (HxBxT): 744-924 x 900 x 600 mm
- ⊗ Gerätemaße Umluft (HxBxT): 744-1044 x 900 x 600 mm
- ⊗ Gerätemaße Umluft mit CleanAir Umluftmodul (HxBxT): 812-1044 x 900 x 600 mm
- ⊗ Abluftstützen Ø 150 mm (Ø 120 mm beiliegend)
- ⊗ Anschlusskabel 1,3 m mit Stecker
- ⊗ Gesamtanschlusswert: 172 W

SONDERZUBEHÖR:

- Z5102X1 Aktivkohlefilter (Ersatzbedarf)
- Z5106X5 Starterset für Umluftbetrieb
- Z5170X1 CleanAir Aktivkohlefilter (Ersatzbed.)
- Z5286X0 CleanAir Umluftmodul
- Z5909N1 Kaminverlängerung 1100 mm
- Z5912X0 Adapter für Dachschrägen li. / re.
- Z5914X0 Adapter für Dachschrägen vo./hint.
- Z5919N1 Kaminverlängerung 1600 mm
- Z5921N0 Montageturmverlängerung 500 mm
- Z5923N0 Montageturmverlängerung 1000 mm

Weiteres Zubehör/Preise siehe Seite 91 – 93

ISL 7964 N MC Inselesse



Edelstahl
Best.-Nr.: I 79SL64 N0 UPE € 1.627

- ⊗ Energieeffizienz-Klasse: A+*
- ⊗ Durchschnittlicher Energieverbrauch: 32,5 kWh/Jahr*
- ⊗ Lüfter-Effizienzklasse: A*
- ⊗ Beleuchtungs-Effizienzklasse: A*
- ⊗ Fettfilter-Effizienzklasse: B*
- ⊗ Geräusch min/max Normalstufe: 44/54 dB*
- ⊗ Wahlweise Abluft- oder Umluftbetrieb
- ⊗ Für Umluftbetrieb ist ein Starterset oder CleanAir Umluftmodul (Sonderzubehör) notwendig
- ⊗ Für Deckenmontage über Kochinseln
- ⊗ Aerodynamisch optimierter Innenrahmen
- ⊗ Hohe, fein dosierbare Luftleistung durch Elektronik-Steuerung
- ⊗ Kurzhubtasten (3 Leistungsstufen und 2 Intensivstufen) mit 7-Segment-Anzeige
- ⊗ Intensivstufen mit automatischer Rückstellung
- ⊗ AirFresh Intervall-Lüftung
- ⊗ Autom. Gebläsenachlauf mit digitaler Anzeige
- ⊗ Energiesparender Betrieb durch doppelflutiges Hochleistungsgebläse mit EfficientDrive Motortechnologie
- ⊗ Abluftleistung nach EN 61591: max. Normalbetrieb 460 m³/h, Intensivstufe 870 m³/h
- ⊗ Extrem geräuscharmer Betrieb durch spezielle Geräuschdämmung
- ⊗ SilenceTaste
- ⊗ Geräuschwerte nach EN 60704-3 und EN 60704-2-13 bei Abluftbetrieb: Max. Normalstufe: 54 dB(A) re 1 pW (40 dB(A) re 20 µPa Schalldruck) Intensivstufe: 69 dB(A) re 1 pW (55 dB(A) re 20 µPa Schalldruck)
- ⊗ Filterabdeckung aus Edelstahl
- ⊗ Metallfettfilter, spülmaschinengeeignet
- ⊗ Sättigungsanzeige für Metallfettfilter
- ⊗ Arbeitsplatzbeleuchtung mit 4 x 3 W LED-Modulen
- ⊗ Beleuchtungsstärke: 888 lux
- ⊗ Farbtemperatur: 3500 K
- ⊗ Lichtfarbe: neutralweiß
- ⊗ Softlight® und Dimmerfunktion mit stufenloser Einstellung der Leuchtstärke

TECHNISCHE INFO:

- ⊗ Gerätemaße Abluft (HxBxT): 744-924 x 900 x 600 mm
- ⊗ Gerätemaße Umluft (HxBxT): 744-1044 x 900 x 600 mm
- ⊗ Gerätemaße Umluft mit CleanAir Umluftmodul (HxBxT): 812-1044 x 900 x 600 mm
- ⊗ Abluftstützen Ø 150 mm (Ø 120 mm beiliegend)
- ⊗ Anschlusskabel 1,3 m mit Stecker
- ⊗ Gesamtanschlusswert: 172 W

SONDERZUBEHÖR:

- Z5102X1 Aktivkohlefilter (Ersatzbedarf)
- Z5106X5 Starterset für Umluftbetrieb
- Z5170X1 CleanAir Aktivkohlefilter (Ersatzbed.)
- Z5286X0 CleanAir Umluftmodul
- Z5909N1 Kaminverlängerung 1100 mm
- Z5912X0 Adapter für Dachschrägen li. / re.
- Z5914X0 Adapter für Dachschrägen vo./hint.
- Z5919N1 Kaminverlängerung 1600 mm
- Z5921N0 Montageturmverlängerung 500 mm
- Z5923N0 Montageturmverlängerung 1000 mm

Weiteres Zubehör/Preise siehe Seite 91 – 93

Technische Hinweise und Maße zu diesen Geräten finden Sie auf Seite 94 – 107

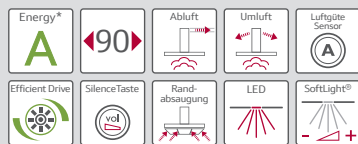
€ = Unverbindliche Preisempfehlung inkl. 19% Mehrwertsteuer, inkl. Altgeräte-Rücknahmekosten gemäß ElektroG

* Anlauftermine sind vorläufig. Eine Lieferfähigkeit zu diesem Datum kann nicht zugesagt werden.

* Gemäß EU-Regulierung Nr. 65/2014

DMU 7986 N MC

Wandesse



Edelstahl
Best.-Nr.: D 79MU86 N1 UPE € 1.453

- ⊗ Energieeffizienz-Klasse: A*
- ⊗ Durchschnittlicher Energieverbrauch: 33,3 kWh/Jahr*
- ⊗ Lüfter-Effizienzklasse: A*
- ⊗ Beleuchtungs-Effizienzklasse: A*
- ⊗ Fettfilter-Effizienzklasse: B*
- ⊗ Geräusch min/max Normalstufe: 44/66 dB*
- ⊗ Wahlweise Abluft- oder Umluftbetrieb
- ⊗ Für Umluftbetrieb ist ein Starterset o. CleanAir Umluftmodul (Sonderzubehör) notwendig
- ⊗ Für Wandmontage über Kochstellen
- ⊗ Einfache Montage durch EASY-Befestigungssystem
- ⊗ Aerodynamisch optimierter Innenrahmen
- ⊗ Hohe, fein dosierbare Luftleistung durch Elektronik-Steuerung
- ⊗ TouchControl (3 Leistungsstufen und 2 Intensivstufen) mit 7-Segment-Anzeige
- ⊗ Intensivstufen mit automatischer Rückstellung
- ⊗ AirFresh Intervall-Lüftung
- ⊗ Luftgütesensor
- ⊗ Autom.Gebäsenachlauf mit digitaler Anzeige
- ⊗ Energiesparender Betrieb durch doppelflutiges Hochleistungsgebläse mit EfficientDrive Motortechnologie
- ⊗ Abluftleistung nach EN 61591: max. Normalbetrieb 600 m³/h, Intensivstufe 790 m³/h
- ⊗ **Extrem geräuscharmer Betrieb** durch spezielle Geräuschdämmung
- ⊗ **SilenceTaste**
- ⊗ Geräuschwerte nach EN 60704-3 und EN 60704-2-13 bei Abluftbetrieb: Max. Normalstufe: 66 dB(A) re 1 pW (41 dB(A) re 20 µPa Schalldruck) Intensivstufe: 72 dB(A) re 1 pW (54 dB(A) re 20 µPa Schalldruck)
- ⊗ **Randabsaugung**
- ⊗ Filterabdeckung aus Edelstahl
- ⊗ Metallfettfilter, spülmaschinengeeignet
- ⊗ Fett- und Aktivkohlefilter
- ⊗ Arbeitsplatzbeleuchtung mit 3 x 3 W LED-Modulen
- ⊗ Beleuchtungsstärke: 897 lux
- ⊗ Farbtemperatur: 3500 K
- ⊗ Lichtfarbe: neutralweiß
- ⊗ **Softlight®** und Dimmerfunktion mit stufenloser Einstellung der Leuchtstärke

TECHNISCHE INFO:

- ⊗ Gerätemaße (HxBxT):
Abluft: 628-954 x 900 x 500 mm
Umluft: 628-1064 x 900 x 500 mm
- ⊗ Gerätemaße Umluft mit CleanAir Umluftmodul (HxBxT): 689 x 900 x 500 mm -
Montage auf Außenkanal
809-1139 x 900 x 500 mm -
Montage auf Innenkanal
- ⊗ Abluftstutzen Ø 150 mm (Ø 120 mm beiliegend)
- ⊗ Anschlusskabel 1,3 m mit Stecker
- ⊗ Gesamtanschlusswert: 269 W

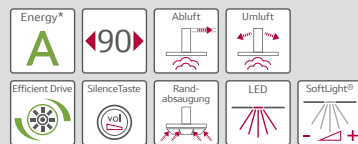
SONDERZUBEHÖR:

- Z5102X1 Aktivkohlefilter (Ersatzbedarf)
- Z5102X5 Starterset für Umluftbetrieb
- Z5170X1 CleanAir Aktivkohlefilter (Ersatzbed.)
- Z5276X0 CleanAir Umluftmodul
- Z5861N0 Rückwandpaneel Edelstahl
- Z5906N1 Kaminverlängerung 1000 mm
- Z5916N1 Kaminverlängerung 1500 mm

Weiteres Zubehör/Preise siehe Seite 91 – 93

DMT 7986 N MC

Wandesse



Edelstahl
Best.-Nr.: D 79MT86 N1 UPE € 1.350

- ⊗ Energieeffizienz-Klasse: A*
- ⊗ Durchschnittlicher Energieverbrauch: 33,3 kWh/Jahr*
- ⊗ Lüfter-Effizienzklasse: A*
- ⊗ Beleuchtungs-Effizienzklasse: A*
- ⊗ Fettfilter-Effizienzklasse: B*
- ⊗ Geräusch min/max Normalstufe: 44/66 dB*
- ⊗ Wahlweise Abluft- oder Umluftbetrieb
- ⊗ Für Umluftbetrieb ist ein Starterset o. CleanAir Umluftmodul (Sonderzubehör) notwendig
- ⊗ Für Wandmontage über Kochstellen
- ⊗ Einfache Montage durch EASY-Befestigungssystem
- ⊗ Aerodynamisch optimierter Innenrahmen
- ⊗ Hohe, fein dosierbare Luftleistung durch Elektronik-Steuerung
- ⊗ TouchControl (3 Leistungsstufen und 2 Intensivstufen) mit 7-Segment-Anzeige
- ⊗ Intensivstufen mit automatischer Rückstellung
- ⊗ AirFresh Intervall-Lüftung
- ⊗ Autom.Gebäsenachlauf mit digitaler Anzeige
- ⊗ Energiesparender Betrieb durch doppelflutiges Hochleistungsgebläse mit EfficientDrive Motortechnologie
- ⊗ Abluftleistung nach EN 61591: max. Normalbetrieb 600 m³/h, Intensivstufe 790 m³/h
- ⊗ **Extrem geräuscharmer Betrieb** durch spezielle Geräuschdämmung
- ⊗ **SilenceTaste**
- ⊗ Geräuschwerte nach EN 60704-3 und EN 60704-2-13 bei Abluftbetrieb: Max. Normalstufe: 55 dB(A) re 1 pW (41 dB(A) re 20 µPa Schalldruck) Intensivstufe: 66 dB(A) re 1 pW (54 dB(A) re 20 µPa Schalldruck)
- ⊗ **Randabsaugung**
- ⊗ Filterabdeckung aus Edelstahl
- ⊗ Metallfettfilter, spülmaschinengeeignet
- ⊗ Sättigungsanzeige für Metallfettfilter
- ⊗ Arbeitsplatzbeleuchtung mit 3 x 3 W LED-Modulen
- ⊗ Beleuchtungsstärke: 897 lux
- ⊗ Farbtemperatur: 3500 K
- ⊗ Lichtfarbe: neutralweiß
- ⊗ **Softlight®** und Dimmerfunktion mit stufenloser Einstellung der Leuchtstärke

TECHNISCHE INFO:

- ⊗ Gerätemaße Abluft (HxBxT):
628-954 x 900 x 500 mm
- ⊗ Gerätemaße Umluft (HxBxT):
628-1064 x 900 x 500 mm
- ⊗ Gerätemaße Umluft mit CleanAir Umluftmodul (HxBxT): 689 x 900 x 500 mm -
Montage auf Außenkanal
809-1139 x 900 x 500 mm -
Montage auf Innenkanal
- ⊗ Abluftstutzen Ø 150 mm (Ø 120 mm beiliegend)
- ⊗ Anschlusskabel 1,3 m mit Stecker
- ⊗ Gesamtanschlusswert: 269 W

SONDERZUBEHÖR:

- Z5102X1 Aktivkohlefilter (Ersatzbedarf)
- Z5102X5 Starterset für Umluftbetrieb
- Z5170X1 CleanAir Aktivkohlefilter (Ersatzbed.)
- Z5276X0 CleanAir Umluftmodul
- Z5861N0 Rückwandpaneel Edelstahl
- Z5906N1 Kaminverlängerung 1000 mm
- Z5916N1 Kaminverlängerung 1500 mm

Weiteres Zubehör/Preise siehe Seite 91 – 93

DMT 7954 N MC

Wandesse



Edelstahl
Best.-Nr.: D 79MT54 N1 UPE € 1.171

- ⊗ Energieeffizienz-Klasse: A*
- ⊗ Durchschnittlicher Energieverbrauch: 35,9 kWh/Jahr*
- ⊗ Lüfter-Effizienzklasse: A*
- ⊗ Beleuchtungs-Effizienzklasse: A*
- ⊗ Fettfilter-Effizienzklasse: C*
- ⊗ Geräusch min/max Normalstufe: 44/55 dB*
- ⊗ Wahlweise Abluft- oder Umluftbetrieb
- ⊗ Für Umluftbetrieb ist ein Starterset o. CleanAir Umluftmodul (Sonderzubehör) notwendig
- ⊗ Für Wandmontage über Kochstellen
- ⊗ Einfache Montage durch EASY-Befestigungssystem
- ⊗ Aerodynamisch optimierter Innenrahmen
- ⊗ Hohe, fein dosierbare Luftleistung durch Elektronik-Steuerung
- ⊗ TouchControl (3 Leistungsstufen und 2 Intensivstufen) mit 7-Segment-Anzeige
- ⊗ Intensivstufen mit automatischer Rückstellung
- ⊗ AirFresh Intervall-Lüftung
- ⊗ Autom.Gebäsenachlauf mit digitaler Anzeige
- ⊗ Energiesparender Betrieb durch doppelflutiges Hochleistungsgebläse mit EfficientDrive Motortechnologie
- ⊗ Abluftleistung nach EN 61591: max. Normalbetrieb 450 m³/h, Intensivstufe 710 m³/h
- ⊗ **Extrem geräuscharmer Betrieb** durch spezielle Geräuschdämmung
- ⊗ **SilenceTaste**
- ⊗ Geräuschwerte nach EN 60704-3 und EN 60704-2-13 bei Abluftbetrieb: Max. Normalstufe: 55 dB(A) re 1 pW (41 dB(A) re 20 µPa Schalldruck) Intensivstufe: 66 dB(A) re 1 pW (54 dB(A) re 20 µPa Schalldruck)
- ⊗ Filterabdeckung aus Edelstahl, spülmaschinengeeignet
- ⊗ Metallfettfilter, spülmaschinengeeignet
- ⊗ Sättigungsanzeige für Metallfettfilter
- ⊗ Arbeitsplatzbeleuchtung mit 3 x 3 W LED-Modulen
- ⊗ Beleuchtungsstärke: 897 lux
- ⊗ Farbtemperatur: 3500 K
- ⊗ Lichtfarbe: neutralweiß
- ⊗ **Softlight®** und Dimmerfunktion mit stufenloser Einstellung der Leuchtstärke

TECHNISCHE INFO:

- ⊗ Gerätemaße Abluft (HxBxT):
628-954 x 900 x 500 mm
- ⊗ Gerätemaße Umluft (HxBxT):
628-1064 x 900 x 500 mm
- ⊗ Gerätemaße Umluft mit CleanAir Umluftmodul (HxBxT): 689 x 900 x 500 mm -
Montage auf Außenkanal
809-1139 x 900 x 500 mm -
Montage auf Innenkanal
- ⊗ Abluftstutzen Ø 150 mm (Ø 120 mm beiliegend)
- ⊗ Anschlusskabel 1,3 m mit Stecker
- ⊗ Gesamtanschlusswert: 139 W

SONDERZUBEHÖR:

- Z5102X1 Aktivkohlefilter (Ersatzbedarf)
- Z5102X5 Starterset für Umluftbetrieb
- Z5170X1 CleanAir Aktivkohlefilter (Ersatzbed.)
- Z5276X0 CleanAir Umluftmodul
- Z5861N0 Rückwandpaneel Edelstahl
- Z5906N1 Kaminverlängerung 1000 mm
- Z5916N1 Kaminverlängerung 1500 mm

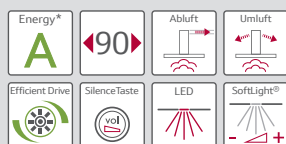
Weiteres Zubehör/Preise siehe Seite 91 – 93

Technische Hinweise und Maße zu diesen Geräten finden Sie auf Seite 94 – 107

€ = Unverbindliche Preisempfehlung inkl. 19% Mehrwertsteuer, inkl. Altgeräte-Rücknahmekosten gemäß ElektroG

* Gemäß EU-Regulierung Nr. 65/2014

DSL 7954 N MC Wandesse



Edelstahl
Best.-Nr.: D 79SL54 N0 UPE € 959

- ⊗ Energieeffizienz-Klasse: A*
- ⊗ Durchschnittlicher Energieverbrauch: 35,9 kWh/Jahr*
- ⊗ Lüfter-Effizienzklasse: A*
- ⊗ Beleuchtungs-Effizienzklasse: A*
- ⊗ Fettfilter-Effizienzklasse: C*
- ⊗ Geräusch min/max Normalstufe: 44/55 dB*
- ⊗ Wahlweise Abluft- oder Umluftbetrieb
- ⊗ Für Umluftbetrieb ist ein Starterset o. CleanAir Umluftmodul (Sonderzubehör) notwendig
- ⊗ Für Wandmontage über Kochstellen
- ⊗ Einfache Montage durch EASY-Befestigungssystem
- ⊗ Aerodynamisch optimierter Innenrahmen
- ⊗ Hohe, fein dosierbare Luftleistung durch Elektronik-Steuerung
- ⊗ Kurzhubtasten (3 Leistungsstufen und 2 Intensivstufen) mit 7-Segment-Anzeige
- ⊗ Intensivstufen mit automatischer Rückstellung
- ⊗ AirFresh Intervall-Lüftung
- ⊗ Autom. Gebläsenachlauf mit digitaler Anzeige
- ⊗ Energiesparender Betrieb durch doppelflutiges Hochleistungsgebläse mit EfficientDrive Motortechnologie
- ⊗ Abluftleistung nach EN 61591: max. Normalbetrieb 450 m³/h, Intensivstufe 710 m³/h
- ⊗ **Extrem geräuscharmer Betrieb** durch spezielle Geräuschdämmung
- ⊗ **SilenceTaste**
- ⊗ Geräuschwerte nach EN 60704-3 und EN 60704-2-13 bei Abluftbetrieb: Max. Normalstufe: 55 dB(A) re 1 pW (41 dB(A) re 20 µPa Schalldruck) Intensivstufe: 66 dB(A) re 1 pW (54 dB(A) re 20 µPa Schalldruck)
- ⊗ Filterabdeckung aus Edelstahl, spülmaschineneeignet
- ⊗ Metallfettfilter, spülmaschineneeignet
- ⊗ Sättigungsanzeige für Metallfettfilter
- ⊗ Arbeitsplatzbeleuchtung mit 3 x 3 W LED-Modulen
- ⊗ Beleuchtungsstärke: 897 lux
- ⊗ Farbtemperatur: 3500 K
- ⊗ Lichtfarbe: neutralweiß
- ⊗ **Softlight®** und Dimmerfunktion mit stufenloser Einstellung der Leuchtstärke

TECHNISCHE INFO:

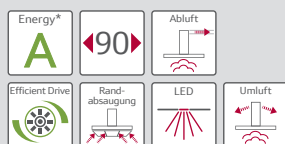
- ⊗ Gerätemaße Abluft (HxBxT): 628-954 x 900 x 500 mm
- ⊗ Gerätemaße Umluft (HxBxT): 628-1064 x 900 x 500 mm
- ⊗ Gerätemaße Umluft mit CleanAir Umluftmodul (HxBxT): 689 x 900 x 500 mm - Montage auf Außenkanal 809-1139 x 900 x 500 mm - Montage auf Innenkanal
- ⊗ Abluftstutzen Ø 150 mm (Ø 120 mm beiliegend)
- ⊗ Anschlusskabel 1,3 m mit Stecker
- ⊗ Gesamtanschlusswert: 139 W

SONDERZUBEHÖR:

- Z5102X1 Aktivkohlefilter (Ersatzbedarf)
- Z5102X5 Starterset für Umluftbetrieb
- Z5170X1 CleanAir Aktivkohlefilter (Ersatzbed.)
- Z5276X0 CleanAir Umluftmodul
- Z5861N0 Rückwandpaneel Edelstahl
- Z5906N1 Kaminverlängerung 1000 mm
- Z5916N1 Kaminverlängerung 1500 mm

Weiteres Zubehör/Preise siehe Seite 91 – 93

DDT 3968 N MC Wandesse



Edelstahl, schwarz mit Glasschirm
Best.-Nr.: D 39DT68 N0 UPE € 1.848

- ⊗ Energieeffizienz-Klasse: A*
- ⊗ Durchschnittlicher Energieverbrauch: 50,6 kWh/Jahr*
- ⊗ Lüfter-Effizienzklasse: A*
- ⊗ Beleuchtungs-Effizienzklasse: A*
- ⊗ Fettfilter-Effizienzklasse: E*
- ⊗ Geräusch min/max Normalstufe: 41/67 dB*
- ⊗ Wahlweise Abluft- oder Umluftbetrieb
- ⊗ **Bei Umluft kaminloser Betrieb möglich**
- ⊗ Für Umluftbetrieb ist ein Starterset oder CleanAir Umluftmodul (Sonderzubehör) notwendig
- ⊗ Für Wandmontage über Kochstellen
- ⊗ Glasscheibe Klarglas schwarz bedruckt
- ⊗ Hohe, fein dosierbare Luftleistung durch Elektronik-Steuerung
- ⊗ TouchControl (4 Leistungsstufen und 1 Intensivstufe) mit 7-Segment-Anzeige
- ⊗ Intensivstufen mit automatischer Rückstellung
- ⊗ AirFresh Intervall-Lüftung
- ⊗ Automatischer Gebläsenachlauf 15 min.
- ⊗ Energiesparender Betrieb durch doppelflutiges Hochleistungsgebläse mit EfficientDrive Motortechnologie
- ⊗ Abluftleistung nach EN 61591: max. Normalbetrieb 480 m³/h, Intensivstufe 860 m³/h
- ⊗ Geräuschwerte nach EN 60704-3 und EN 60704-2-13 bei Abluftbetrieb: Max. Normalstufe: 62 dB(A) re 1 pW (53 dB(A) re 20 µPa Schalldruck) Intensivstufe: 73 dB(A) re 1 pW (59 dB(A) re 20 µPa Schalldruck)
- ⊗ **Randabsaugung**
- ⊗ Filterabdeckung in Glas
- ⊗ Metallfettfilter, spülmaschineneeignet
- ⊗ Arbeitsplatzbeleuchtung mit 2 x 1 W LED Spot
- ⊗ **Beleuchtungsstärke: 206 lux**
- ⊗ Farbtemperatur: 4000 K
- ⊗ Lichtfarbe: neutralweiß

TECHNISCHE INFO:

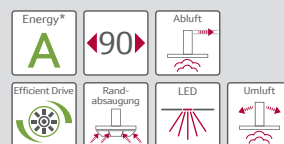
- ⊗ Gerätemaße (HxBxT): Abluft: 1022-1362 x 900 x 396 mm Umluft: 1022-1472 x 900 x 396 mm
- ⊗ Gerätemaße Umluft mit CleanAir Umluftmodul (HxBxT): 1097 x 900 x 396 mm - Montage auf Außenkanal 1217-1547 x 900 x 396 mm - Montage auf Innenkanal
- ⊗ Abluftstutzen Ø 150 mm (Ø 120 mm beiliegend)
- ⊗ Anschlusskabel 1,3 m mit Stecker
- ⊗ Gesamtanschlusswert: 272 W

SONDERZUBEHÖR:

- Z5135X1 Aktivfilter (Ersatzbedarf)
- Z5135X4 Starterset für kaminlosen Betrieb
- Z5140X5 Starterset für Umluftbetrieb
- Z5170X1 CleanAir Aktivkohlefilter (Ersatzbed.)
- Z5270X0 CleanAir Umluftmodul

Weiteres Zubehör/Preise siehe Seite 91 – 93

DDT 3967 N MC Wandesse



Edelstahl, schwarz mit Glasschirm
Best.-Nr.: D 39DT67 N0 UPE € 1.748

- ⊗ Energieeffizienz-Klasse: A*
- ⊗ Durchschnittlicher Energieverbrauch: 52 kWh/Jahr*
- ⊗ Lüfter-Effizienzklasse: A*
- ⊗ Beleuchtungs-Effizienzklasse: A*
- ⊗ Fettfilter-Effizienzklasse: E*
- ⊗ Geräusch min/max Normalstufe: 41/67 dB*
- ⊗ Wahlweise Abluft- oder Umluftbetrieb
- ⊗ **Bei Umluft kaminloser Betrieb möglich**
- ⊗ Für Umluftbetrieb ist ein Starterset oder CleanAir Umluftmodul (Sonderzubehör) notwendig
- ⊗ Für Wandmontage über Kochstellen
- ⊗ Glasscheibe Klarglas schwarz bedruckt
- ⊗ Hohe, fein dosierbare Luftleistung durch Elektronik-Steuerung
- ⊗ TouchControl (4 Leistungsstufen und 1 Intensivstufe) mit 7-Segment-Anzeige
- ⊗ Intensivstufen mit automatischer Rückstellung
- ⊗ AirFresh Intervall-Lüftung
- ⊗ Automatischer Gebläsenachlauf 15 min.
- ⊗ Energiesparender Betrieb durch doppelflutiges Hochleistungsgebläse mit EfficientDrive Motortechnologie
- ⊗ Abluftleistung nach EN 61591: max. Normalbetrieb 480 m³/h, Intensivstufe 850 m³/h
- ⊗ Geräuschwerte nach EN 60704-3 und EN 60704-2-13 bei Abluftbetrieb: Max. Normalstufe: 62 dB(A) re 1 pW (53 dB(A) re 20 µPa Schalldruck) Intensivstufe: 73 dB(A) re 1 pW (59 dB(A) re 20 µPa Schalldruck)
- ⊗ **Randabsaugung**
- ⊗ Filterabdeckung in Glas
- ⊗ Metallfettfilter, spülmaschineneeignet
- ⊗ Arbeitsplatzbeleuchtung mit 2 x 1 W LED Spot
- ⊗ **Beleuchtungsstärke: 206 lux**
- ⊗ Farbtemperatur: 4000 K
- ⊗ Lichtfarbe: neutralweiß

TECHNISCHE INFO:

- ⊗ Gerätemaße (HxBxT): Abluft: 1039-1379 x 900 x 354 mm Umluft: 1039-1489 x 900 x 354 mm
- ⊗ Gerätemaße Umluft mit CleanAir Umluftmodul (HxBxT): 1114 x 900 x 354 mm - Montage auf Außenkanal 1234-1564 x 900 x 354 mm - Montage auf Innenkanal
- ⊗ Abluftstutzen Ø 150 mm (Ø 120 mm beiliegend)
- ⊗ Anschlusskabel 1,3 m mit Stecker
- ⊗ Gesamtanschlusswert: 272 W

SONDERZUBEHÖR:

- Z5135X1 Aktivfilter (Ersatzbedarf)
- Z5135X4 Starterset für kaminlosen Betrieb
- Z5140X5 Starterset für Umluftbetrieb
- Z5170X1 CleanAir Aktivkohlefilter (Ersatzbed.)
- Z5270X0 CleanAir Umluftmodul

Weiteres Zubehör/Preise siehe Seite 91 – 93

Technische Hinweise und Maße zu diesen Geräten finden Sie auf Seite 94 – 107

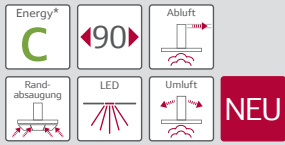
€ = Unverbindliche Preisempfehlung inkl. 19% Mehrwertsteuer, inkl. Altgeräte-Rücknahmekosten gemäß ElektroG

* Anlauftermine sind vorläufig. Eine Lieferfähigkeit zu diesem Datum kann nicht zugesagt werden.

* Gemäß EU-Regulierung Nr. 65/2014

DDT 3957 N MC

Wandesse



Edelstahl, schwarz mit Glasschirm
Best.-Nr.: D 39DT57 N0 UPE € 1.609

- Energieeffizienz-Klasse: C*
- Durchschnittlicher Energieverbrauch: 103 kWh/Jahr*
- Lüfter-Effizienzklasse: C*
- Beleuchtungs-Effizienzklasse: A*
- Fettfilter-Effizienzklasse: E*
- Geräusch min/max Normalstufe: 54/67 dB*
- Wahlweise Abluft- oder Umluftbetrieb
- Bei Umluft kaminloser Betrieb möglich
- Für Umluftbetrieb ist ein Starterset oder CleanAir Umluftmodul (Sonderzubehör) notwendig
- Für Wandmontage über Kochstellen
- Glasscheibe Klarglas schwarz bedruckt
- Hohe, fein dosierbare Luftleistung durch Elektronik-Steuerung
- TouchControl (3 Leistungsstufen und 1 Intensivstufe) mit 7-Segment-Anzeige
- Intensivstufen mit automatischer Rückstellung
- AirFresh Intervall-Lüftung
- Automatischer Gebläsenachlauf 15 min.
- Abluftleistung nach EN 61591: max. Normalbetrieb 620 m³/h Intensivstufe 730 m³/h
- Geräuschwerte nach EN 60704-3 und EN 60704-2-13 bei Abluftbetrieb: Max. Normalstufe: 67 dB(A) re 1 pW (53 dB(A) re 20 µPa Schalldruck) Intensivstufe: 71 dB(A) re 1 pW (57 dB(A) re 20 µPa Schalldruck)
- Randabsaugung
- Filterabdeckung in Glas
- Metallfettfilter, spülmaschineneeignet
- Arbeitsplatzbeleuchtung mit 2 x 1 W LED Spot
- Beleuchtungsstärke: 209 lux
- Farbtemperatur: 4000 K

TECHNISCHE INFO:

- Gerätemaße (HxBxT): Abluft: 1039-1379 x 900 x 354 mm Umluft: 1039-1489 x 900 x 354 mm
- Gerätemaße Umluft mit CleanAir Umluftmodul (HxBxT): 1114 x 900 x 354 mm - Montage auf Außenkanal 1234-1564 x 900 x 354 mm - Montage auf Innenkanal
- Abluftstützen Ø 150 mm (Ø 120 mm beiliegend)
- Anschlusskabel 1,3 m mit Stecker
- Gesamtanschlusswert: 277 W

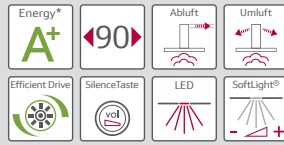
SONDERZUBEHÖR:

- Z5135X1 Aktivfilter (Ersatzbedarf)
- Z5135X4 Starterset für kaminlosen Betrieb
- Z5140X5 Starterset für Umluftbetrieb
- Z5170X1 CleanAir Aktivkohlefilter (Ersatzbed.)
- Z5270X0 CleanAir Umluftmodul

Weiteres Zubehör/Preise siehe Seite 91 – 93

DMT 3964 N MC

Wandesse



Edelstahl
Best.-Nr.: D 39MT64 N1 UPE € 1.421

- Energieeffizienz-Klasse: A+*
- Durchschnittlicher Energieverbrauch: 30.3 kWh/Jahr*
- Lüfter-Effizienzklasse: A*
- Beleuchtungs-Effizienzklasse: A*
- Fettfilter-Effizienzklasse: C*
- Geräusch min/max Normalstufe: 48/54 dB*
- Wahlweise Abluft- oder Umluftbetrieb
- Für Umluftbetrieb ist ein Starterset oder CleanAir Umluftmodul (Sonderzubehör) notwendig
- Für Wandmontage über Kochstellen
- Einfache Montage durch EASY-Befestigungssystem
- Aerodynamisch optimierter Innenrahmen
- Hohe, fein dosierbare Luftleistung durch Elektronik-Steuerung
- TouchControl (3 Leistungsstufen und 2 Intensivstufen) mit 7-Segment-Anzeige
- Intensivstufen mit automatischer Rückstellung
- AirFresh Intervall-Lüftung
- Autom. Gebläsenachlauf mit digitaler Anzeige
- Energiesparender Betrieb durch doppelflutiges Hochleistungsgebläse mit EfficientDrive Motortechnologie
- Abluftleistung nach EN 61591: max. Normalbetrieb 420 m³/h, Intensivstufe 790 m³/h
- **Extrem geräuscharmer Betrieb** durch spezielle Geräuschdämmung
- **SilenceTaste**
- Geräuschwerte nach EN 60704-3 und EN 60704-2-13 bei Abluftbetrieb: Max. Normalstufe: 54 dB(A) re 1 pW (40 dB(A) re 20 µPa Schalldruck) Intensivstufe: 68 dB(A) re 1 pW (54 dB(A) re 20 µPa Schalldruck)
- Filterabdeckung aus Edelstahl, spülmaschineneeignet
- Metallfettfilter, spülmaschineneeignet
- Sättigungsanzeige für Metallfettfilter
- **Arbeitsplatzbeleuchtung mit 3 x 3 W LED-Modulen**
- Beleuchtungsstärke: 779 lux
- Farbtemperatur: 3500 K
- Lichtfarbe: neutralweiß
- **Softlight®** und Dimmerfunktion mit stufenloser Einstellung der Leuchtstärke

TECHNISCHE INFO:

- Gerätemaße (HxBxT): Abluft: 865-1153 x 900 x 436 mm Umluft: 865-1263 x 900 x 436 mm
- Gerätemaße Umluft mit CleanAir Umluftmodul (HxBxT): 888 x 900 x 436 mm - Montage auf Außenkanal 1063-1351 x 900 x 436 mm - Montage auf Innenkanal
- Abluftstützen Ø 150 mm (Ø 120 mm beiliegend)
- Anschlusskabel 1,3 m mit Stecker
- Gesamtanschlusswert: 169 W

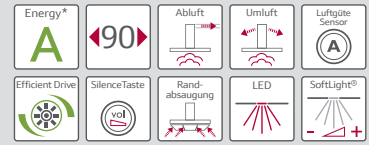
SONDERZUBEHÖR:

- Z5102X1 Aktivkohlefilter (Ersatzbedarf)
- Z5102X5 Starterset für Umluftbetrieb
- Z5170X1 CleanAir Aktivkohlefilter (Ersatzbed.)
- Z5276X0 CleanAir Umluftmodul
- Z5906N1 Kaminverlängerung 1000 mm
- Z5916N1 Kaminverlängerung 1500 mm

Weiteres Zubehör/Preise siehe Seite 91 – 93

DMU 3986 N MC

Wandesse



Edelstahl
Best.-Nr.: D 39MU86 N1 UPE € 1.630

- Energieeffizienz-Klasse: A*
- Durchschnittlicher Energieverbrauch: 34.4 kWh/Jahr*
- Lüfter-Effizienzklasse: A*
- Beleuchtungs-Effizienzklasse: A*
- Fettfilter-Effizienzklasse: B*
- Geräusch min/max Normalstufe: 46/63 dB*
- Wahlweise Abluft- oder Umluftbetrieb
- Für Umluftbetrieb ist ein Starterset oder CleanAir Umluftmodul (Sonderzubehör) notwendig
- Für Wandmontage über Kochstellen
- Einfache Montage durch EASY-Befestigungssystem
- Aerodynamisch optimierter Innenrahmen
- Hohe, fein dosierbare Luftleistung durch Elektronik-Steuerung
- TouchControl (3 Leistungsstufen und 2 Intensivstufen) mit 7-Segment-Anzeige
- Intensivstufen mit automatischer Rückstellung
- **AirFresh Intervall-Lüftung**
- **Luftgütesensor**
- Autom. Gebläsenachlauf mit digitaler Anzeige
- Energiesparender Betrieb durch doppelflutiges Hochleistungsgebläse mit EfficientDrive Motortechnologie
- Abluftleistung nach EN 61591: max. Normalbetrieb 570 m³/h, Intensivstufe 750 m³/h
- **Extrem geräuscharmer Betrieb** durch spezielle Geräuschdämmung
- **SilenceTaste**
- Geräuschwerte nach EN 60704-3 und EN 60704-2-13 bei Abluftbetrieb: Max. Normalstufe: 63 dB(A) re 1 pW (40 dB(A) re 20 µPa Schalldruck) Intensivstufe: 69 dB(A) re 1 pW (54 dB(A) re 20 µPa Schalldruck)
- **Randabsaugung**
- Filterabdeckung aus Edelstahl
- Metallfettfilter, spülmaschineneeignet
- Sättigungsanzeige für Metallfettfilter
- **Arbeitsplatzbeleuchtung mit 3 x 3 W LED-Modulen**
- Beleuchtungsstärke: 779 lux
- Farbtemperatur: 3500 K
- Lichtfarbe: neutralweiß
- **Softlight®** und Dimmerfunktion mit stufenloser Einstellung der Leuchtstärke

TECHNISCHE INFO:

- Gerätemaße (HxBxT): Abluft: 865-1153 x 900 x 436 mm Umluft: 865-1263 x 900 x 436 mm
- Gerätemaße Umluft mit CleanAir Umluftmodul (HxBxT): 888 x 900 x 436 mm - Montage auf Außenkanal 1063-1351 x 900 x 436 mm - Montage auf Innenkanal
- Abluftstützen Ø 150 mm (Ø 120 mm beiliegend)
- Anschlusskabel 1,3 m mit Stecker
- Gesamtanschlusswert: 269 W

SONDERZUBEHÖR:

- Z5102X1 Aktivkohlefilter (Ersatzbedarf)
- Z5102X5 Starterset für Umluftbetrieb
- Z5170X1 CleanAir Aktivkohlefilter (Ersatzbed.)
- Z5276X0 CleanAir Umluftmodul
- Z5906N1 Kaminverlängerung 1000 mm
- Z5916N1 Kaminverlängerung 1500 mm

Weiteres Zubehör/Preise siehe Seite 91 – 93

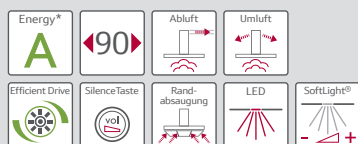
Technische Hinweise und Maße zu diesen Geräten finden Sie auf Seite 94 – 107

€ = Unverbindliche Preisempfehlung inkl. 19% Mehrwertsteuer, inkl. Altgeräte-Rücknahmekosten gemäß ElektroG

* Gemäß EU-Regulierung Nr. 65/2014

DMT 3986 N MC

Wandesse



Edelstahl
Best.-Nr.: D 39MT86 N1 UPE € 1.528

- ⊗ Energieeffizienz-Klasse: A*
- ⊗ Durchschnittlicher Energieverbrauch: 34,4 kWh/Jahr*
- ⊗ Lüfter-Effizienzklasse: A*
- ⊗ Beleuchtungs-Effizienzklasse: A*
- ⊗ Fettfilter-Effizienzklasse: B*
- ⊗ Geräusch min/max Normalstufe: 46/63 dB*
- ⊗ Wahlweise Abluft- oder Umluftbetrieb
- ⊗ Für Umluftbetrieb ist ein Starterset oder CleanAir Umluftmodul (Sonderzubehör) notwendig
- ⊗ Für Wandmontage über Kochstellen
- ⊗ Einfache Montage durch EASY-Befestigungssystem
- ⊗ Aerodynamisch optimierter Innenrahmen
- ⊗ Hohe, fein dosierbare Luftleistung durch Elektronik-Steuerung
- ⊗ TouchControl (3 Leistungsstufen und 2 Intensivstufen) mit 7-Segment-Anzeige
- ⊗ Intensivstufen mit automatischer Rückstellung
- ⊗ AirFresh Intervall-Lüftung
- ⊗ Autom. Gebläsenachlauf mit digitaler Anzeige
- ⊗ Energiesparender Betrieb durch doppelflutiges Hochleistungsgebläse mit EfficientDrive Motortechnologie
- ⊗ Abluftleistung nach EN 61591: max. Normalbetrieb 570 m³/h, Intensivstufe 750 m³/h
- ⊗ Extrem geräuscharmer Betrieb durch spezielle Geräuschdämmung
- ⊗ SilenceTaste
- ⊗ Geräuschwerte nach EN 60704-3 und EN 60704-2-13 bei Abluftbetrieb: Max. Normalstufe: 63 dB(A) re 1 pW (40 dB(A) re 20 µPa Schalldruck) Intensivstufe: 69 dB(A) re 1 pW (54 dB(A) re 20 µPa Schalldruck)
- ⊗ Randabsaugung
- ⊗ Filterabdeckung aus Edelstahl
- ⊗ Metallfettfilter, spülmaschinengeeignet
- ⊗ Sättigungsanzeige für Metallfettfilter
- ⊗ Arbeitsplatzbeleuchtung mit 3 x 3 W LED-Modulen
- ⊗ Beleuchtungsstärke: 779 lux
- ⊗ Farbtemperatur: 3500 K
- ⊗ Lichtfarbe: neutralweiß
- ⊗ Softlight® und Dimmerfunktion mit stufenloser Einstellung der Leuchtstärke

TECHNISCHE INFO:

- ⊗ Gerätemaße (HxBxT):
Abluft: 865-1153 x 900 x 436 mm
Umluft: 865-1263 x 900 x 436 mm
- ⊗ Gerätemaße Umluft mit CleanAir Umluftmodul (HxBxT): 888 x 900 x 436 mm -
Montage auf Außenkanal
1063-1351 x 900 x 436 mm -
Montage auf Innenkanal
- ⊗ Abluftstutzen Ø 150 mm (Ø 120 mm beiliegend)
- ⊗ Anschlusskabel 1,3 m mit Stecker
- ⊗ Gesamtanschlusswert: 269 W

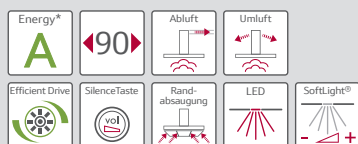
SONDERZUBEHÖR:

- Z5102X1 Aktivkohlefilter (Ersatzbedarf)
- Z5102X5 Starterset für Umluftbetrieb
- Z5170X1 CleanAir Aktivkohlefilter (Ersatzbed.)
- Z5276X0 CleanAir Umluftmodul
- Z5906N1 Kaminverlängerung 1000 mm
- Z5916N1 Kaminverlängerung 1500 mm

Weiteres Zubehör/Preise siehe Seite 91 – 93

DGL 3964 S MC

Wandesse



Edelstahl, schwarzes Glas
Best.-Nr.: D 39GL64 S0 UPE € 1.287

- ⊗ Energieeffizienz-Klasse: A*
- ⊗ Durchschnittlicher Energieverbrauch: 31,4 kWh/Jahr*
- ⊗ Lüfter-Effizienzklasse: A*
- ⊗ Beleuchtungs-Effizienzklasse: A*
- ⊗ Fettfilter-Effizienzklasse: C*
- ⊗ Geräusch min/max Normalstufe: 46/58 dB*
- ⊗ Wahlweise Abluft- oder Umluftbetrieb
- ⊗ Für Umluftbetrieb ist ein Starterset oder CleanAir Umluftmodul (Sonderzubehör) notwendig
- ⊗ Für Wandmontage über Kochstellen
- ⊗ Glasscheibe Klarglas schwarz bedruckt
- ⊗ Einfache Montage durch EASY-Befestigungssystem
- ⊗ Aerodynamisch optimierter Innenrahmen
- ⊗ Hohe, fein dosierbare Luftleistung durch Elektronik-Steuerung
- ⊗ Kurzhubtasten (3 Leistungsstufen und 2 Intensivstufen) mit 7-Segment-Anzeige
- ⊗ Intensivstufen mit automatischer Rückstellung
- ⊗ AirFresh Intervall-Lüftung
- ⊗ Autom. Gebläsenachlauf mit digitaler Anzeige
- ⊗ Energiesparender Betrieb durch doppelflutiges Hochleistungsgebläse mit EfficientDrive Motortechnologie
- ⊗ Abluftleistung nach EN 61591: max. Normalbetrieb 410 m³/h, Intensivstufe 730 m³/h
- ⊗ SilenceTaste
- ⊗ Geräuschwerte nach EN 60704-3 und EN 60704-2-13 bei Abluftbetrieb: Max. Normalstufe: 58 dB(A) re 1 pW (44 dB(A) re 20 µPa Schalldruck) Intensivstufe: 72 dB(A) re 1 pW (58 dB(A) re 20 µPa Schalldruck)
- ⊗ Filterabdeckung aus Edelstahl, spülmaschinengeeignet
- ⊗ Metallfettfilter, spülmaschinengeeignet
- ⊗ Sättigungsanzeige für Metallfettfilter
- ⊗ Arbeitsplatzbeleuchtung mit 2 x 3 W LED-Modulen
- ⊗ Beleuchtungsstärke: 581 lux
- ⊗ Farbtemperatur: 3500 K
- ⊗ Lichtfarbe: neutralweiß
- ⊗ Softlight® und Dimmerfunktion mit stufenloser Einstellung der Leuchtstärke

TECHNISCHE INFO:

- ⊗ Gerätemaße (HxBxT):
Abluft: 865-1153 x 900 x 441 mm
Umluft: 865-1263 x 900 x 441 mm
- ⊗ Gerätemaße Umluft mit CleanAir Umluftmodul (HxBxT): 888 x 900 x 441 mm -
Montage auf Außenkanal
1008-1338 x 900 x 441 mm -
Montage auf Innenkanal
- ⊗ Abluftstutzen Ø 150 mm (Ø 120 mm beiliegend)
- ⊗ Anschlusskabel 1,3 m mit Stecker
- ⊗ Gesamtanschlusswert: 166 W

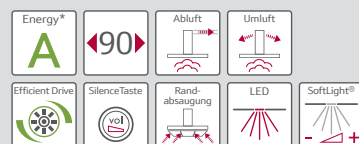
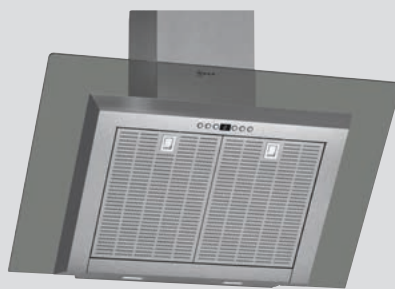
SONDERZUBEHÖR:

- Z5101X1 Aktivkohlefilter (Ersatzbedarf)
- Z5101X5 Starterset für Umluftbetrieb
- Z5170X1 CleanAir Aktivkohlefilter (Ersatzbedarf)
- Z5270X0 CleanAir Umluftmodul
- Z5905N0 Kaminverlängerung 1000 mm
- Z5915N0 Kaminverlängerung 1500 mm

Weiteres Zubehör/Preise siehe Seite 91 – 93

DGL 3964 N MC

Wandesse



Edelstahl, graues Glas
Best.-Nr.: D 39GL64 N0 UPE € 1.275

- ⊗ Energieeffizienz-Klasse: A*
- ⊗ Durchschnittlicher Energieverbrauch: 31,4 kWh/Jahr*
- ⊗ Lüfter-Effizienzklasse: A*
- ⊗ Beleuchtungs-Effizienzklasse: A*
- ⊗ Fettfilter-Effizienzklasse: C*
- ⊗ Geräusch min/max Normalstufe: 46/58 dB*
- ⊗ Wahlweise Abluft- oder Umluftbetrieb
- ⊗ Für Umluftbetrieb ist ein Starterset oder CleanAir Umluftmodul (Sonderzubehör) notwendig
- ⊗ Für Wandmontage über Kochstellen
- ⊗ Glasscheibe Grauglas
- ⊗ Einfache Montage durch EASY-Befestigungssystem
- ⊗ Aerodynamisch optimierter Innenrahmen
- ⊗ Hohe, fein dosierbare Luftleistung durch Elektronik-Steuerung
- ⊗ Kurzhubtasten (3 Leistungsstufen und 2 Intensivstufen) mit 7-Segment-Anzeige
- ⊗ Intensivstufen mit automatischer Rückstellung
- ⊗ AirFresh Intervall-Lüftung
- ⊗ Autom. Gebläsenachlauf mit digitaler Anzeige
- ⊗ Energiesparender Betrieb durch doppelflutiges Hochleistungsgebläse mit EfficientDrive Motortechnologie
- ⊗ Abluftleistung nach EN 61591: max. Normalbetrieb 410 m³/h, Intensivstufe 730 m³/h
- ⊗ SilenceTaste
- ⊗ Geräuschwerte nach EN 60704-3 und EN 60704-2-13 bei Abluftbetrieb: Max. Normalstufe: 58 dB(A) re 1 pW (44 dB(A) re 20 µPa Schalldruck) Intensivstufe: 72 dB(A) re 1 pW (58 dB(A) re 20 µPa Schalldruck)
- ⊗ Filterabdeckung aus Edelstahl, spülmaschinengeeignet
- ⊗ Metallfettfilter, spülmaschinengeeignet
- ⊗ Sättigungsanzeige für Metallfettfilter
- ⊗ Arbeitsplatzbeleuchtung mit 2 x 3 W LED-Modulen
- ⊗ Beleuchtungsstärke: 581 lux
- ⊗ Farbtemperatur: 3500 K
- ⊗ Lichtfarbe: neutralweiß
- ⊗ Softlight® und Dimmerfunktion mit stufenloser Einstellung der Leuchtstärke

TECHNISCHE INFO:

- ⊗ Gerätemaße (HxBxT):
Abluft: 865-1153 x 900 x 441 mm
Umluft: 865-1263 x 900 x 441 mm
- ⊗ Gerätemaße Umluft mit CleanAir Umluftmodul (HxBxT): 888 x 900 x 441 mm -
Montage auf Außenkanal
1008-1338 x 900 x 441 mm -
Montage auf Innenkanal
- ⊗ Abluftstutzen Ø 150 mm (Ø 120 mm beiliegend)
- ⊗ Anschlusskabel 1,3 m mit Stecker
- ⊗ Gesamtanschlusswert: 166 W

SONDERZUBEHÖR:

- Z5101X1 Aktivkohlefilter (Ersatzbedarf)
- Z5101X5 Starterset für Umluftbetrieb
- Z5170X1 CleanAir Aktivkohlefilter (Ersatzbedarf)
- Z5270X0 CleanAir Umluftmodul
- Z5905N0 Kaminverlängerung 1000 mm
- Z5915N0 Kaminverlängerung 1500 mm

Weiteres Zubehör/Preise siehe Seite 91 – 93

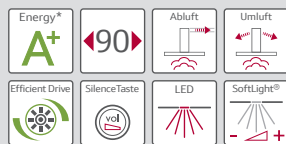
Technische Hinweise und Maße zu diesen Geräten finden Sie auf Seite 94 – 107

€ = Unverbindliche Preisempfehlung inkl. 19% Mehrwertsteuer, inkl. Altgeräte-Rücknahmekosten gemäß ElektroG

* Gemäß EU-Regulierung Nr. 65/2014

DSL 3964 N MC

Wandesse



Edelstahl
Best.-Nr.: D 39SL64 N0 UPE € 1.396

- ⊗ Energieeffizienz-Klasse: A+*
- ⊗ Durchschnittlicher Energieverbrauch: 30.3 kWh/Jahr*
- ⊗ Lüfter-Effizienzklasse: A*
- ⊗ Beleuchtungs-Effizienzklasse: A*
- ⊗ Fettfilter-Effizienzklasse: C*
- ⊗ Geräusch min/max Normalstufe: 48/54 dB*
- ⊗ Wahlweise Abluft- oder Umluftbetrieb
- ⊗ Für Umluftbetrieb ist ein Starterset oder CleanAir Umluftmodul (Sonderzubehör) notwendig
- ⊗ Für Wandmontage über Kochstellen
- ⊗ Einfache Montage durch EASY-Befestigungssystem
- ⊗ Aerodynamisch optimierter Innenrahmen
- ⊗ Hohe, fein dosierbare Luftleistung durch Elektronik-Steuerung
- ⊗ Kurzhubtasten (3 Leistungsstufen und 2 Intensivstufen) mit 7-Segment-Anzeige
- ⊗ Intensivstufen mit automatischer Rückstellung
- ⊗ **AirFresh Intervall-Lüftung**
- ⊗ Autom. Gebläsenachlauf mit digitaler Anzeige
- ⊗ Energiesparender Betrieb durch doppelflutiges Hochleistungsgebläse mit **EfficientDrive** Motortechnologie
- ⊗ Abluftleistung nach EN 61591: max. Normalbetrieb 420 m³/h, Intensivstufe 790 m³/h
- ⊗ **Extrem geräuscharmer Betrieb** durch spezielle Geräuschdämmung
- ⊗ **SilenceTaste**
- ⊗ Geräuschwerte nach EN 60704-3 und EN 60704-2-13 bei Abluftbetrieb: Max. Normalstufe: 54 dB(A) re 1 pW (40 dB(A) re 20 µPa Schalldruck) Intensivstufe: 68 dB(A) re 1 pW (54 dB(A) re 20 µPa Schalldruck)
- ⊗ Filterabdeckung aus Edelstahl, spülmaschinengeeignet
- ⊗ Metallfettfilter, spülmaschinengeeignet
- ⊗ Sättigungsanzeige für Metallfettfilter
- ⊗ **Arbeitsplatzbeleuchtung mit 3 x 3 W LED-Modulen**
- ⊗ Beleuchtungsstärke: 779 lux
- ⊗ Farbtemperatur: 3500 K
- ⊗ Lichtfarbe: neutralweiß
- ⊗ **Softlight®** und Dimmerfunktion mit stufenloser Einstellung der Leuchtstärke

TECHNISCHE INFO:

- ⊗ Gerätemaße (HxBxT):
Abluft: 865-1153 x 900 x 417 mm
Umluft: 865-1263 x 900 x 417 mm
- ⊗ Gerätemaße Umluft mit CleanAir Umluftmodul (HxBxT): 888 x 900 x 417 mm - Montage auf Außenkanal 1008-1338 x 900 x 417 mm - Montage auf Innenkanal
- ⊗ Abluftstutzen Ø 150 mm (Ø 120 mm beiliegend)
- ⊗ Anschlusskabel 1,3 m mit Stecker
- ⊗ Gesamtanschlusswert: 169 W

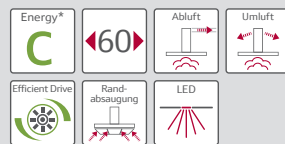
SONDERZUBEHÖR:

- Z5102X1 Aktivkohlefilter (Ersatzbedarf)
- Z5102X5 Starterset für Umluftbetrieb
- Z5170X1 CleanAir Aktivkohlefilter (Ersatzbed.)
- Z5276X0 CleanAir Umluftmodul
- Z5906N1 Kaminverlängerung 1000 mm
- Z5916N1 Kaminverlängerung 1500 mm

Weiteres Zubehör/Preise siehe Seite 91 – 93

DDT 3657 N MC

Wandesse



Edelstahl, schwarz mit Glasschirm
Best.-Nr.: D 36DT57 N0 UPE € 1.517

- ⊗ Energieeffizienz-Klasse: C*
- ⊗ Durchschnittlicher Energieverbrauch: 103 kWh/Jahr*
- ⊗ Lüfter-Effizienzklasse: C*
- ⊗ Beleuchtungs-Effizienzklasse: A*
- ⊗ Fettfilter-Effizienzklasse: E*
- ⊗ Geräusch min/max Normalstufe: 54/67 dB*
- ⊗ Wahlweise Abluft- oder Umluftbetrieb
- ⊗ **Bei Umluft kaminloser Betrieb möglich**
- ⊗ Für Umluftbetrieb ist ein Starterset oder CleanAir Umluftmodul (Sonderzubehör) notwendig
- ⊗ Für Wandmontage über Kochstellen
- ⊗ Glasscheibe Klarglas schwarz bedruckt
- ⊗ Hohe, fein dosierbare Luftleistung durch Elektronik-Steuerung
- ⊗ TouchControl (3 Leistungsstufen und 1 Intensivstufe) mit 7-Segment-Anzeige
- ⊗ Intensivstufen mit automatischer Rückstellung
- ⊗ **AirFresh Intervall-Lüftung**
- ⊗ Automatischer Gebläsenachlauf 15 min.
- ⊗ Energiesparender Betrieb durch doppelflutiges Hochleistungsgebläse mit **EfficientDrive** Motortechnologie
- ⊗ Abluftleistung nach EN 61591: max. Normalbetrieb 620 m³/h, Intensivstufe 730 m³/h
- ⊗ Geräuschwerte nach EN 60704-3 und EN 60704-2-13 bei Abluftbetrieb: Max. Normalstufe: 67 dB(A) re 1 pW (53 dB(A) re 20 µPa Schalldruck) Intensivstufe: 71 dB(A) re 1 pW (59 dB(A) re 20 µPa Schalldruck)
- ⊗ **Randabsaugung**
- ⊗ Filterabdeckung in Glas
- ⊗ Metallfettfilter, spülmaschinengeeignet
- ⊗ Fett- und Aktivkohlefilter
- ⊗ **Arbeitsplatzbeleuchtung mit 2 x 1 W LED Spot**
- ⊗ Beleuchtungsstärke: 206 lux
- ⊗ Farbtemperatur: 4000 K
- ⊗ Lichtfarbe: neutralweiß

TECHNISCHE INFO:

- ⊗ Gerätemaße (HxBxT):
Abluft: 1039-1379 x 600 x 354 mm
Umluft: 1039-1489 x 600 x 354 mm
- ⊗ Gerätemaße Umluft mit CleanAir Umluftmodul (HxBxT): 1114 x 600 x 354 mm - Montage auf Außenkanal 1234-1564 x 600 x 354 mm - Montage auf Innenkanal
- ⊗ Abluftstutzen Ø 150 mm (Ø 120 mm beiliegend)
- ⊗ Anschlusskabel 1,3 m mit Stecker
- ⊗ Gesamtanschlusswert: 277 W

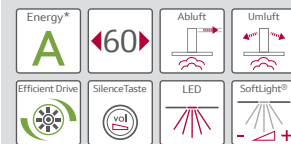
SONDERZUBEHÖR:

- Z5135X1 Aktivfilter (Ersatzbedarf)
- Z5135X4 Starterset für kaminlosen Betrieb
- Z5140X5 Starterset für Umluftbetrieb
- Z5170X1 CleanAir Aktivkohlefilter (Ersatzbed.)
- Z5270X0 CleanAir Umluftmodul

Weiteres Zubehör/Preise siehe Seite 91 – 93

DMT 7654 N MC

Wandesse



Edelstahl
Best.-Nr.: D 76MT54 N1 UPE € 1.033

- ⊗ Energieeffizienz-Klasse: A*
- ⊗ Durchschnittlicher Energieverbrauch: 32.5 kWh/Jahr*
- ⊗ Lüfter-Effizienzklasse: A*
- ⊗ Beleuchtungs-Effizienzklasse: A*
- ⊗ Fettfilter-Effizienzklasse: C*
- ⊗ Geräusch min/max Normalstufe: 46/59 dB*
- ⊗ Wahlweise Abluft- oder Umluftbetrieb
- ⊗ Für Umluftbetrieb ist ein Starterset o. CleanAir Umluftmodul (Sonderzubehör) notwendig
- ⊗ Für Wandmontage über Kochstellen
- ⊗ Einfache Montage durch EASY-Befestigungssystem
- ⊗ Aerodynamisch optimierter Innenrahmen
- ⊗ Hohe, fein dosierbare Luftleistung durch Elektronik-Steuerung
- ⊗ TouchControl (3 Leistungsstufen und 2 Intensivstufen) mit 7-Segment-Anzeige
- ⊗ Intensivstufen mit automatischer Rückstellung
- ⊗ **AirFresh Intervall-Lüftung**
- ⊗ Autom. Gebläsenachlauf mit digitaler Anzeige
- ⊗ Energiesparender Betrieb durch doppelflutiges Hochleistungsgebläse mit **EfficientDrive** Motortechnologie
- ⊗ Abluftleistung nach EN 61591: max. Normalbetrieb 430 m³/h, Intensivstufe 660 m³/h
- ⊗ **Extrem geräuscharmer Betrieb** durch spezielle Geräuschdämmung
- ⊗ **SilenceTaste**
- ⊗ Geräuschwerte nach EN 60704-3 und EN 60704-2-13 bei Abluftbetrieb: Max. Normalstufe: 55 dB(A) re 1 pW (41 dB(A) re 20 µPa Schalldruck) Intensivstufe: 66 dB(A) re 1 pW (54 dB(A) re 20 µPa Schalldruck)
- ⊗ Filterabdeckung aus Edelstahl, spülmaschinengeeignet
- ⊗ Metallfettfilter, spülmaschinengeeignet
- ⊗ Fett- und Aktivkohlefilter
- ⊗ **Arbeitsplatzbeleuchtung mit 2 x 3 W LED-Modulen**
- ⊗ Beleuchtungsstärke: 745 lux
- ⊗ Farbtemperatur: 3500 K
- ⊗ Lichtfarbe: neutralweiß
- ⊗ **Softlight®** und Dimmerfunktion mit stufenloser Einstellung der Leuchtstärke

TECHNISCHE INFO:

- ⊗ Gerätemaße Abluft (HxBxT): 628-954 x 600 x 500 mm
- ⊗ Gerätemaße Umluft (HxBxT): 628-1064 x 600 x 500 mm
- ⊗ Gerätemaße Umluft mit CleanAir Umluftmodul (HxBxT): 689 x 600 x 500 mm - Montage auf Außenkanal 809-1139 x 600 x 500 mm - Montage auf Innenkanal
- ⊗ Abluftstutzen Ø 150 mm (Ø 120 mm beiliegend)
- ⊗ Anschlusskabel 1,3 m mit Stecker
- ⊗ Gesamtanschlusswert: 136 W

SONDERZUBEHÖR:

- Z5101X1 Aktivkohlefilter (Ersatzbedarf)
- Z5101X5 Starterset für Umluftbetrieb
- Z5170X1 CleanAir Aktivkohlefilter (Ersatzbed.)
- Z5270X0 CleanAir Umluftmodul
- Z5860N0 Rückwandpaneel Edelstahl
- Z5905N1 Kaminverlängerung 1000 mm
- Z5915N1 Kaminverlängerung 1500 mm

Weiteres Zubehör/Preise siehe Seite 91 – 93

Technische Hinweise und Maße zu diesen Geräten finden Sie auf Seite 94 – 107

€ = Unverbindliche Preisempfehlung inkl. 19% Mehrwertsteuer, inkl. Altgeräte-Rücknahmekosten gemäß ElektroG

* Gemäß EU-Regulierung Nr. 65/2014

DSL 7654 N MC

Wandesse



Edelstahl

Best.-Nr.: D 76SL54 N0

UPE € 822

- ⊗ Energieeffizienz-Klasse: A*
- ⊗ Durchschnittlicher Energieverbrauch: 32.5 kWh/Jahr*
- ⊗ Lüfter-Effizienzklasse: A*
- ⊗ Beleuchtungs-Effizienzklasse: A*
- ⊗ Fettfilter-Effizienzklasse: C*
- ⊗ Geräusch min/max Normalstufe: 46/59 dB*
- ⊗ Wahlweise Abluft- oder Umluftbetrieb
- ⊗ Für Umluftbetrieb ist ein Starterset o. CleanAir Umluftmodul (Sonderzubehör) notwendig
- ⊗ Für Wandmontage über Kochstellen
- ⊗ Einfache Montage durch EASY-Befestigungssystem
- ⊗ Aerodynamisch optimierter Innenrahmen
- ⊗ Hohe, fein dosierbare Luftleistung durch Elektronik-Steuerung
- ⊗ Kurzhubtasten (3 Leistungsstufen und 2 Intensivstufen) mit 7-Segment-Anzeige
- ⊗ Intensivstufen mit automatischer Rückstellung
- ⊗ AirFresh Intervall-Lüftung
- ⊗ Autom. Gebläsenachlauf mit digitaler Anzeige
- ⊗ Energiesparender Betrieb durch doppelflutiges Hochleistungsgebläse mit EfficientDrive Motortechnologie
- ⊗ Abluftleistung nach EN 61591: max. Normalbetrieb 430 m³/h, Intensivstufe 660 m³/h
- ⊗ **Extrem geräuscharmer Betrieb** durch spezielle Geräuschdämmung
- ⊗ **SilenceTaste**
- ⊗ Geräuschwerte nach EN 60704-3 und EN 60704-2-13 bei Abluftbetrieb: Max. Normalstufe: 59 dB(A) re 1 pW (41 dB(A) re 20 µPa Schalldruck) Intensivstufe: 69 dB(A) re 1 pW (54 dB(A) re 20 µPa Schalldruck)
- ⊗ Filterabdeckung aus Edelstahl, spülmaschinengeeignet
- ⊗ Metallfettfilter, spülmaschinengeeignet
- ⊗ Sättigungsanzeige für Metallfettfilter
- ⊗ **Arbeitsplatzbeleuchtung** mit 2 x 3 W LED-Modulen
- ⊗ Beleuchtungsstärke: 897 lux
- ⊗ Farbtemperatur: 3500 K
- ⊗ Lichtfarbe: neutralweiß
- ⊗ **Softlight®** und Dimmerfunktion mit stufenloser Einstellung der Leuchtstärke

TECHNISCHE INFO:

- ⊗ Gerätemaße Abluft (HxBxT): 628-954 x 600 x 500 mm
- ⊗ Gerätemaße Umluft (HxBxT): 628-1064 x 600 x 500 mm
- ⊗ Gerätemaße Umluft mit CleanAir Umluftmodul (HxBxT): 689 x 600 x 500 mm - Montage auf Außenkanal 809-1139 x 600 x 500 mm - Montage auf Innenkanal
- ⊗ Abluftstutzen Ø 150 mm (Ø 120 mm beiliegend)
- ⊗ Anschlusskabel 1,3 m mit Stecker
- ⊗ Gesamtanschlusswert: 136 W

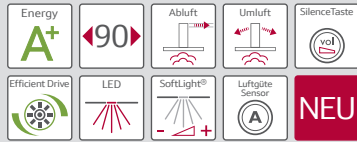
SONDERZUBEHÖR:

- Z5101X1 Aktivkohlefilter (Ersatzbedarf)
- Z5101X5 Starterset für Umluftbetrieb
- Z5170X1 CleanAir Aktivkohlefilter (Ersatzbed.)
- Z5270X0 CleanAir Umluftmodul
- Z5860N0 Rückwandpaneel Edelstahl
- Z5905N1 Kaminverlängerung 1000 mm
- Z5915N1 Kaminverlängerung 1500 mm

Weiteres Zubehör/Preise siehe Seite 91 – 93



DPU 4964 X MC



Best.-Nr.: D 49PU64 X0 UPE € 1.263
Voraussichtlich lieferbar ab 11/2015*

- ⊗ Energie-Effizienzklasse: A*
- ⊗ Durchschnittlicher Energieverbrauch: 32,5 kWh/Jahr*
- ⊗ Lüfter-Effizienzklasse: A*
- ⊗ Beleuchtungs-Effizienzklasse: A*
- ⊗ Fettfilter-Effizienzklasse: B*
- ⊗ Geräusch min./max. Normalstufe: 41/51 dB*
- ⊗ Zum Einbau in 60 - 90 cm breiten Oberschrank
- ⊗ Flachschild Komfortbefestigung
- ⊗ Teleskopauszug mit schwarzer Griffleiste
- ⊗ Soft-Close Auszug
- ⊗ Wahlweise Abluft- oder Umluftbetrieb
- ⊗ Für Umluftbetrieb wird ein Starterset oder CleanAir-Umluftmodul (Sonderzubehör) benötigt
- ⊗ Elektronische Steuerung über TouchControl-Bedienung, mit Automatikfunktion
- ⊗ TouchControl (3 Leistungsstufen und 2 Intensivstufen) mit 7-Segment-Anzeige
- ⊗ Intensivstufe mit automatischer Rückstellung
- ⊗ Gebläsenachlauf 10 Minuten
- ⊗ Intervall-Schaltung
- ⊗ SilenceTaste
- ⊗ Luftgütesensor
- ⊗ Arbeitsplatzbeleuchtung mit 2 x 3 W LED-Modulen
- ⊗ Beleuchtungsstärke: 569 lux
- ⊗ Farbtemperatur: 3500 K
- ⊗ Dimm-Funktion
- ⊗ SoftLight®
- ⊗ Filterabdeckung aus Edelstahl, spülmaschinengeeignet
- ⊗ Metallfettfilter, spülmaschineneeignet
- ⊗ Sättigungsanzeige für Metallfettfilter und Aktivkohlefilter
- ⊗ 1 doppelflütliges Hochleistungsgebläse
- ⊗ Energiesparender Betrieb durch effiziente BLDC-Technologie
- ⊗ Abluftleistung nach EN 61591: max. Normalbetrieb 420 m³/h Intensivstufe 860 m³/h
- ⊗ Geräuschpaket
- ⊗ Geräuschwerte nach EN 60704-3 und EN 60704-2-13 bei Abluftbetrieb max. Normalstufe: 51 dB(A) re 1 pW (40 dB(A) re 20 µPa Schalldruck) Intensivstufe: 68 dB(A) re 1 pW (52 dB(A) re 20 µPa Schalldruck)

TECHNISCHE INFO:

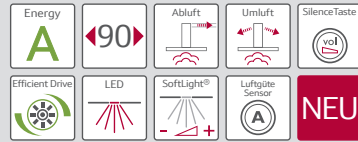
- ⊗ Anschlusswert: 166 W
- ⊗ Anschlusskabel 1,75 m mit Stecker
- ⊗ Abluftstutzen Ø 150 mm (Ø 120 mm beiliegend)
- ⊗ Gerätemaße (HxBxT): 378 x 898 x 290 mm
- ⊗ Einbaumaße (HxBxT): 337 x 524 x 290 mm
- ⊗ Montage-Set 90 cm für den Oberschrank erforderlich

SONDERZUBEHÖR:

- Z54TL90X0 Absenkrahmen
- Z54TC02X0 Aktivfilter (Ersatzbedarf)
- Z54TM90X0 Montage-Set 90 cm Oberschrank
- Z54TR00X0 CleanAir Aktivkohlefilter (Ersatzbedarf)
- Z54TR60X0 CleanAir - Modul
- Z54TS02X0 Starterset für Umluftbetrieb

Weiteres Zubehör/Preise siehe Seite 91 - 93

DPU 4954 X MC



Best.-Nr.: D 49PU54 X0 UPE € 1.140
Voraussichtlich lieferbar ab 11/2015*

- ⊗ Energie-Effizienzklasse: A*
- ⊗ Durchschnittlicher Energieverbrauch: 34,7 kWh/Jahr*
- ⊗ Lüfter-Effizienzklasse: A*
- ⊗ Beleuchtungs-Effizienzklasse: A*
- ⊗ Fettfilter-Effizienzklasse: B*
- ⊗ Geräusch min./max. Normalstufe: 42/54 dB*
- ⊗ Zum Einbau in 60 - 90 cm breiten Oberschrank
- ⊗ Flachschild Komfortbefestigung
- ⊗ Teleskopauszug mit schwarzer Griffleiste
- ⊗ Soft-Close Auszug
- ⊗ Wahlweise Abluft- oder Umluftbetrieb
- ⊗ Für Umluftbetrieb wird ein Starterset oder CleanAir-Umluftmodul (Sonderzubehör) benötigt
- ⊗ Elektronische Steuerung über TouchControl-Bedienung, mit Automatikfunktion
- ⊗ TouchControl (3 Leistungsstufen und 2 Intensivstufen) mit 7-Segment-Anzeige
- ⊗ Intensivstufe mit automatischer Rückstellung
- ⊗ Gebläsenachlauf 10 Minuten
- ⊗ Intervall-Schaltung
- ⊗ SilenceTaste
- ⊗ Luftgütesensor
- ⊗ Arbeitsplatzbeleuchtung mit 2 x 3 W LED-Modulen
- ⊗ Beleuchtungsstärke: 569 lux
- ⊗ Farbtemperatur: 3500 K
- ⊗ Dimm-Funktion
- ⊗ SoftLight®
- ⊗ Filterabdeckung aus Edelstahl, spülmaschineneeignet
- ⊗ Metallfettfilter, spülmaschineneeignet
- ⊗ Sättigungsanzeige für Metallfettfilter und Aktivkohlefilter
- ⊗ 2 Hochleistungsgebläse
- ⊗ Energiesparender Betrieb durch effiziente BLDC-Technologie
- ⊗ Abluftleistung nach EN 61591: max. Normalbetrieb 400 m³/h Intensivstufe 700 m³/h
- ⊗ Geräuschpaket
- ⊗ Geräuschwerte nach EN 60704-3 und EN 60704-2-13 bei Abluftbetrieb max. Normalstufe: 54 dB(A) re 1 pW (40 dB(A) re 20 µPa Schalldruck) Intensivstufe: 66 dB(A) re 1 pW (52 dB(A) re 20 µPa Schalldruck)

TECHNISCHE INFO:

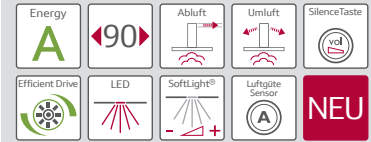
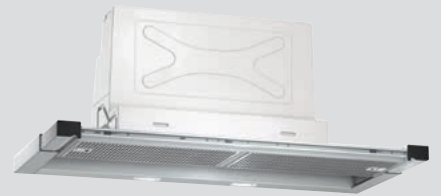
- ⊗ Anschlusswert: 146 W
- ⊗ Anschlusskabel 1,75 m mit Stecker
- ⊗ Abluftstutzen Ø 150 mm (Ø 120 mm beiliegend)
- ⊗ Gerätemaße (HxBxT): 426 x 898 x 290 mm
- ⊗ Einbaumaße (HxBxT): 385 x 524 x 290 mm
- ⊗ Montage-Set 90 cm für den Oberschrank erforderlich

SONDERZUBEHÖR:

- Z54TL90X0 Absenkrahmen
- Z54TC02X0 Aktivfilter (Ersatzbedarf)
- Z54TM90X0 Montage-Set 90 cm Oberschrank
- Z54TR00X0 CleanAir Aktivkohlefilter (Ersatzbedarf)
- Z54TR60X0 CleanAir - Modul
- Z54TS02X0 Starterset für Umluftbetrieb

Weiteres Zubehör/Preise siehe Seite 91 - 93

DMP 4954 X MC



Best.-Nr.: D 49MP54 X0 UPE € 1.017
Voraussichtlich lieferbar ab 11/2015*

- ⊗ Energie-Effizienzklasse: A*
- ⊗ Durchschnittlicher Energieverbrauch: 34,7 kWh/Jahr*
- ⊗ Lüfter-Effizienzklasse: A*
- ⊗ Beleuchtungs-Effizienzklasse: A*
- ⊗ Fettfilter-Effizienzklasse: B*
- ⊗ Geräusch min./max. Normalstufe: 42/54 dB*
- ⊗ Zum Einbau in 60 - 90 cm breiten Oberschrank
- ⊗ Flachschild Komfortbefestigung
- ⊗ Teleskopauszug ohne Blende, Verblendung durch Griffleiste (Sonderzubehör) oder original Lichtleiste des Küchenmöbelherstellers
- ⊗ Soft-Close Auszug
- ⊗ Wahlweise Abluft- oder Umluftbetrieb
- ⊗ Für Umluftbetrieb wird ein Starterset oder CleanAir-Umluftmodul (Sonderzubehör) benötigt
- ⊗ Elektronische Steuerung
- ⊗ Bedienung vorne oder oben einsetzbar
- ⊗ Kurzhubtasten (3 Leistungsstufen und 2 Intensivstufen) mit 7-Segment-Anzeige
- ⊗ Intensivstufe mit automatischer Rückstellung
- ⊗ Gebläsenachlauf 10 Minuten
- ⊗ Intervall-Schaltung
- ⊗ SilenceTaste
- ⊗ Luftgütesensor
- ⊗ Arbeitsplatzbeleuchtung mit 2 x 3 W LED-Modulen
- ⊗ Beleuchtungsstärke: 569 lux
- ⊗ Farbtemperatur: 3500 K
- ⊗ Dimm-Funktion
- ⊗ SoftLight®
- ⊗ Filterabdeckung aus Edelstahl, spülmaschineneeignet
- ⊗ Metallfettfilter, spülmaschineneeignet
- ⊗ Sättigungsanzeige für Metallfettfilter und Aktivkohlefilter
- ⊗ 2 Hochleistungsgebläse
- ⊗ Energiesparender Betrieb durch effiziente BLDC-Technologie
- ⊗ Abluftleistung nach EN 61591: max. Normalbetrieb 400 m³/h Intensivstufe 700 m³/h
- ⊗ Geräuschpaket
- ⊗ Geräuschwerte nach EN 60704-3 und EN 60704-2-13 bei Abluftbetrieb max. Normalstufe: 54 dB(A) re 1 pW (40 dB(A) re 20 µPa Schalldruck) Intensivstufe: 66 dB(A) re 1 pW (52 dB(A) re 20 µPa Schalldruck)

TECHNISCHE INFO:

- ⊗ Anschlusswert: 146 W
- ⊗ Anschlusskabel 1,75 m mit Stecker
- ⊗ Abluftstutzen Ø 150 mm (Ø 120 mm beiliegend)
- ⊗ Gerätemaße (HxBxT): 426 x 898 x 290 mm
- ⊗ Einbaumaße (HxBxT): 385 x 524 x 290 mm
- ⊗ Montage-Set 90 cm für den Oberschrank erforderlich

SONDERZUBEHÖR:

- Z54TL90X0 Absenkrahmen
- Z54TC02X0 Aktivfilter (Ersatzbedarf)
- Z54TF90N0 Griffleiste Edelstahl, für var. Bedienmodul
- Z54TH90D0 Design-Griffleiste
- Z54TH90N0 Griffleiste Edelstahl
- Z54TM90X0 Montage-Set 90 cm Oberschrank
- Z54TR00X0 CleanAir Aktivkohlefilter (Ersatzbed.)
- Z54TR60X0 CleanAir - Modul
- Z54TS02X0 Starterset für Umluftbetrieb

Weiteres Zubehör/Preise siehe Seite 91 - 93

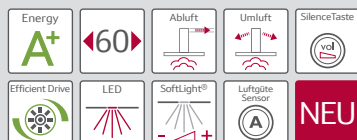
Technische Hinweise und Maße zu diesen Geräten finden Sie auf Seite 94 - 107

€ = Unverbindliche Preisempfehlung inkl. 19% Mehrwertsteuer, inkl. Altgeräte-Rücknahmekosten gemäß ElektroG

* Anlauftermine sind vorläufig. Eine Lieferfähigkeit zu diesem Datum kann nicht zugesagt werden.

* Gemäß EU-Regulierung Nr. 65/2014

DPU 4664 X MC



Best.-Nr.: D 46PU64 X0 UPE € 1.161
Voraussichtlich lieferbar ab 11/2015*

- Energie-Effizienzklasse: A+*
- Durchschnittlicher Energieverbrauch: 37.3 kWh/Jahr*
- Lüfter-Effizienzklasse: A*
- Beleuchtungs-Effizienzklasse: A*
- Fettfilter-Effizienzklasse: B*
- Geräusch min./max. Normalstufe: 41/50 dB*
- Zum Einbau in 60 cm breiten Oberschrank
- Flachschild Komfortbefestigung
- Teleskopauszug mit schwarzer Griffleiste
- Soft-Close Auszug
- Wahlweise Abluft- oder Umluftbetrieb
- Für Umluftbetrieb wird ein Starterset oder CleanAir-Umluftmodul (Sonderzubehör) benötigt
- Elektronische Steuerung über TouchControl-Bedienung, mit Automatikfunktion
- TouchControl (3 Leistungsstufen und 2 Intensivstufen) mit 7-Segment-Anzeige
- Intensivstufe mit automatischer Rückstellung
- Gebläsenachlauf 10 Minuten
- Intervall-Schaltung
- SilenceTaste
- Luftgütesensor
- Arbeitsplatzbeleuchtung mit 2 x 3 W LED-Modulen
- Beleuchtungsstärke: 683 lux
- Farbtemperatur: 3500 K
- Dimm-Funktion
- SoftLight®
- Filterabdeckung aus Edelstahl, spülmaschinengeeignet
- Metallfettfilter, spülmaschinengeeignet
- Sättigungsanzeige für Metallfettfilter und Aktivkohlefilter
- 1 doppelflutiges Hochleistungsgebläse
- Energiesparender Betrieb durch effiziente BLDC-Technologie
- Abluftleistung nach EN 61591: max. Normalbetrieb 420 m³/h
- Intensivstufe 860 m³/h
- Geräuschpaket
- Geräuschwerte nach EN 60704-3 und EN 60704-2-13 bei Abluftbetrieb max. Normalstufe: 50 dB(A) re 1 pW (40 dB(A) re 20 µPa Schalldruck)
- Intensivstufe: 68 dB(A) re 1 pW (52 dB(A) re 20 µPa Schalldruck)

TECHNISCHE INFO:

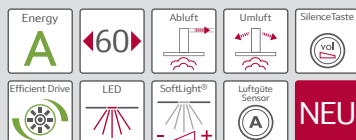
- Anschlusswert: 166 W
- Anschlusskabel 1,75 m mit Stecker
- Abluftstutzen Ø 150 mm (Ø 120 mm beiliegend)
- Gerätemaße (HxBxT): 378 x 598 x 290 mm
- Einbaumaße (HxBxT): 337 x 524 x 290 mm

SONDERZUBEHÖR:

- Z54TL60X0 Absenkrahmen
- Z54TC02X0 Aktivfilter (Ersatzbedarf)
- Z54TR00X0 CleanAir Aktivkohlefilter (Ersatzbedarf)
- Z54TR60X0 CleanAir - Modul
- Z54TS02X0 Starterset für Umluftbetrieb

Weiteres Zubehör/Preise siehe Seite 91 – 93

DPU 4654 X MC



Best.-Nr.: D 46PU54 X0 UPE € 1.037
Voraussichtlich lieferbar ab 11/2015*

- Energie-Effizienzklasse: A*
- Durchschnittlicher Energieverbrauch: 34.1 kWh/Jahr*
- Lüfter-Effizienzklasse: A*
- Beleuchtungs-Effizienzklasse: A*
- Fettfilter-Effizienzklasse: B*
- Geräusch min./max. Normalstufe: 40/54 dB*
- Zum Einbau in 60 cm breiten Oberschrank
- Flachschild Komfortbefestigung
- Teleskopauszug mit schwarzer Griffleiste
- Soft-Close Auszug
- Wahlweise Abluft- oder Umluftbetrieb
- Für Umluftbetrieb wird ein Starterset oder CleanAir-Umluftmodul (Sonderzubehör) benötigt
- Elektronische Steuerung über TouchControl-Bedienung, mit Automatikfunktion
- TouchControl (3 Leistungsstufen und 2 Intensivstufen) mit 7-Segment-Anzeige
- Intensivstufe mit automatischer Rückstellung
- Gebläsenachlauf 10 Minuten
- Intervall-Schaltung
- SilenceTaste
- Luftgütesensor
- Arbeitsplatzbeleuchtung mit 2 x 3 W LED-Modulen
- Beleuchtungsstärke: 683 lux
- Farbtemperatur: 3500 K
- Dimm-Funktion
- SoftLight®
- Filterabdeckung aus Edelstahl, spülmaschinengeeignet
- Metallfettfilter, spülmaschinengeeignet
- Sättigungsanzeige für Metallfettfilter und Aktivkohlefilter
- 2 Hochleistungsgebläse
- Energiesparender Betrieb durch effiziente BLDC-Technologie
- Abluftleistung nach EN 61591: max. Normalbetrieb 400 m³/h
- Intensivstufe 700 m³/h
- Geräuschpaket
- Geräuschwerte nach EN 60704-3 und EN 60704-2-13 bei Abluftbetrieb max. Normalstufe: 54 dB(A) re 1 pW (40 dB(A) re 20 µPa Schalldruck)
- Intensivstufe: 66 dB(A) re 1 pW (52 dB(A) re 20 µPa Schalldruck)

TECHNISCHE INFO:

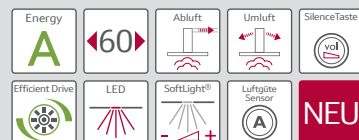
- Anschlusswert: 146 W
- Anschlusskabel 1,75 m mit Stecker
- Abluftstutzen Ø 150 mm (Ø 120 mm beiliegend)
- Gerätemaße (HxBxT): 426 x 598 x 290 mm
- Einbaumaße (HxBxT): 385 x 524 x 290 mm

SONDERZUBEHÖR:

- Z54TL60X0 Absenkrahmen
- Z54TC02X0 Aktivfilter (Ersatzbedarf)
- Z54TR00X0 CleanAir Aktivkohlefilter (Ersatzbedarf)
- Z54TR60X0 CleanAir - Modul
- Z54TS02X0 Starterset für Umluftbetrieb

Weiteres Zubehör/Preise siehe Seite 91 – 93

DMP 4654 X MC



Best.-Nr.: D 46MP54 X0 UPE € 914
Voraussichtlich lieferbar ab 11/2015*

- Energie-Effizienzklasse: A*
- Durchschnittlicher Energieverbrauch: 34.1 kWh/Jahr*
- Lüfter-Effizienzklasse: A*
- Beleuchtungs-Effizienzklasse: A*
- Fettfilter-Effizienzklasse: B*
- Geräusch min./max. Normalstufe: 40/54 dB*
- Zum Einbau in 60 cm breiten Oberschrank
- Flachschild Komfortbefestigung
- Teleskopauszug ohne Blende, Verblendung durch Griffleiste (Sonderzubehör) oder original Lichtleiste des Küchenmöbelherstellers
- Soft-Close Auszug
- Wahlweise Abluft- oder Umluftbetrieb
- Für Umluftbetrieb wird ein Starterset oder CleanAir-Umluftmodul (Sonderzubehör) benötigt
- Elektronische Steuerung
- Bedienung vorne oder oben einsetzbar
- Kurzhubtasten (3 Leistungsstufen und 2 Intensivstufen) mit 7-Segment-Anzeige
- Intensivstufe mit automatischer Rückstellung
- Gebläsenachlauf 10 Minuten
- Intervall-Schaltung
- SilenceTaste
- Luftgütesensor
- Arbeitsplatzbeleuchtung mit 2 x 3 W LED-Modulen
- Beleuchtungsstärke: 683 lux
- Farbtemperatur: 3500 K
- Dimm-Funktion
- SoftLight®
- Filterabdeckung aus Edelstahl, spülmaschinengeeignet
- Metallfettfilter, spülmaschinengeeignet
- Sättigungsanzeige für Metallfettfilter und Aktivkohlefilter
- 2 Hochleistungsgebläse
- Energiesparender Betrieb durch effiziente BLDC-Technologie
- Abluftleistung nach EN 61591: max. Normalbetrieb 400 m³/h
- Intensivstufe 700 m³/h
- Geräuschpaket
- Geräuschwerte nach EN 60704-3 und EN 60704-2-13 bei Abluftbetrieb max. Normalstufe: 54 dB(A) re 1 pW (40 dB(A) re 20 µPa Schalldruck)
- Intensivstufe: 66 dB(A) re 1 pW (52 dB(A) re 20 µPa Schalldruck)

TECHNISCHE INFO:

- Anschlusswert: 146 W
- Anschlusskabel 1,75 m mit Stecker
- Abluftstutzen Ø 150 mm (Ø 120 mm beiliegend)
- Gerätemaße (HxBxT): 426 x 598 x 290 mm
- Einbaumaße (HxBxT): 385 x 524 x 290 mm

SONDERZUBEHÖR:

- Z54TL60X0 Absenkrahmen
- Z54TC02X0 Aktivfilter (Ersatzbedarf)
- Z54TF60N0 Griffleiste Edelst. für var. Bedienmodul
- Z54TH60D0 Design-Griffleiste
- Z54TH60N0 Griffleiste Edelstahl
- Z54TR00X0 CleanAir Aktivkohlefilter (Ersatzbedarf)
- Z54TR60X0 CleanAir - Modul
- Z54TS02X0 Starterset für Umluftbetrieb

Weiteres Zubehör/Preise siehe Seite 91 – 93

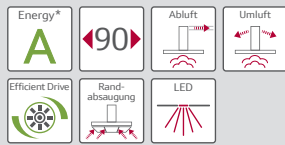
Technische Hinweise und Maße zu diesen Geräten finden Sie auf Seite 94 – 107

€ = Unverbindliche Preisempfehlung inkl. 19% Mehrwertsteuer, inkl. Altgeräte-Rücknahmekosten gemäß ElektroG

* Anlauftermine sind vorläufig. Eine Lieferfähigkeit zu diesem Datum kann nicht zugesagt werden.

* Gemäß EU-Regulierung Nr. 65/2014

DML 5867 N MC Lüfterbaustein



Best.-Nr.: D 58ML67 N0

UPE € 1.170

- ⊗ Energieeffizienz-Klasse: A*
- ⊗ Durchschnittlicher Energieverbrauch: 52,6 kWh/Jahr*
- ⊗ Lüfter-Effizienzklasse: A*
- ⊗ Beleuchtungs-Effizienzklasse: A*
- ⊗ Fettfilter-Effizienzklasse: D*
- ⊗ Geräusch min/max Normalstufe: 41/64 dB*
- ⊗ Wahlweise Abluft- oder Umluftbetrieb
- ⊗ Für Umluftbetrieb wird ein Aktivkohlefilter benötigt
- ⊗ Zur Montage in einem Küchenschrank
- ⊗ Einbaumaße: Breite: 84 cm, Tiefe: 26 cm
- ⊗ Hohe, fein dosierbare Luftleistung durch Elektronik-Steuerung
- ⊗ Kurzhubtasten (3 Leistungsstufen und 1 Intensivstufe) mit LED-Anzeige
- ⊗ Intensivstufen mit automatischer Rückstellung
- ⊗ **AirFresh Intervall-Lüftung**
- ⊗ Abluftleistung nach EN 61591: max. Normalbetrieb 610 m³/h Intensivstufe 820 m³/h
- ⊗ Geräuschwerte nach EN 60704-3 und EN 60704-2-13 bei Abluftbetrieb: Max. Normalstufe: 64 dB(A) re 1 pW (50 dB(A) re 20 µPa Schalldruck) Intensivstufe: 71 dB(A) re 1 pW (57 dB(A) re 20 µPa Schalldruck)
- ⊗ Energiesparender Betrieb durch doppelflutiges Hochleistungsgebläse mit **EfficientDrive** Motortechnologie
- ⊗ Automatischer Gebläsenachlauf
- ⊗ Randabsaugung
- ⊗ Filterabdeckung in Glas
- ⊗ Metallfettfilter, spülmaschinengeeignet
- ⊗ Sättigungsanzeige für Metallfettfilter
- ⊗ Arbeitsplatzbeleuchtung mit 2 x 1 W LED Spot
- ⊗ Dimmerfunktion mit stufenloser Einstellung der Leuchtstärke
- ⊗ Beleuchtungsstärke: 266 lux
- ⊗ Farbtemperatur: 4000 K
- ⊗ Lichtfarbe: neutralweiß

TECHNISCHE INFO:

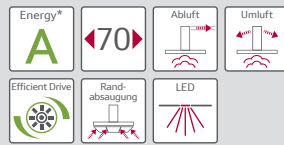
- ⊗ Abluftstutzen Ø 150 mm, 120 mm
- ⊗ Anschlusskabel 1,5 m mit Stecker
- ⊗ Gesamtanschlusswert: 272 W

SONDERZUBEHÖR:

- Z5100X0 Fernbedienung
- Z5135X1 Aktivfilter (Ersatzbedarf)
- Z5135X3 Starterset für Umluftbetrieb

Weiteres Zubehör/Preise siehe Seite 91 – 93

DML 5767 N MC Lüfterbaustein



Best.-Nr.: D 57ML67 N0

UPE € 1.111

- ⊗ Energieeffizienz-Klasse: A*
- ⊗ Durchschnittlicher Energieverbrauch: 49,1 kWh/Jahr*
- ⊗ Lüfter-Effizienzklasse: A*
- ⊗ Beleuchtungs-Effizienzklasse: A*
- ⊗ Fettfilter-Effizienzklasse: D*
- ⊗ Geräusch min/max Normalstufe: 42/65 dB*
- ⊗ Wahlweise Abluft- oder Umluftbetrieb
- ⊗ Für Umluftbetrieb wird ein Aktivkohlefilter benötigt
- ⊗ Zur Montage in einem Küchenschrank
- ⊗ Einbaumaße: Breite: 68 cm, Tiefe: 26 cm
- ⊗ Hohe, fein dosierbare Luftleistung durch Elektronik-Steuerung
- ⊗ Kurzhubtasten (3 Leistungsstufen und 1 Intensivstufe) mit LED-Anzeige
- ⊗ Intensivstufen mit automatischer Rückstellung
- ⊗ **AirFresh Intervall-Lüftung**
- ⊗ Abluftleistung nach EN 61591: max. Normalbetrieb 570 m³/h Intensivstufe 770 m³/h
- ⊗ Geräuschwerte nach EN 60704-3 und EN 60704-2-13 bei Abluftbetrieb: Max. Normalstufe: 65 dB(A) re 1 pW (51 dB(A) re 20 µPa Schalldruck) Intensivstufe: 72 dB(A) re 1 pW (58 dB(A) re 20 µPa Schalldruck)
- ⊗ Energiesparender Betrieb durch doppelflutiges Hochleistungsgebläse mit **EfficientDrive** Motortechnologie
- ⊗ Automatischer Gebläsenachlauf
- ⊗ Randabsaugung
- ⊗ Filterabdeckung in Glas
- ⊗ Metallfettfilter, spülmaschinengeeignet
- ⊗ Sättigungsanzeige für Metallfettfilter
- ⊗ Arbeitsplatzbeleuchtung mit 2 x 1 W LED Spot
- ⊗ Dimmerfunktion mit stufenloser Einstellung der Leuchtstärke
- ⊗ Beleuchtungsstärke: 244 lux
- ⊗ Farbtemperatur: 4000 K
- ⊗ Lichtfarbe: neutralweiß

TECHNISCHE INFO:

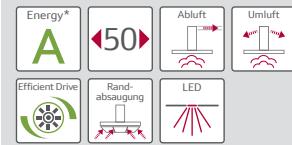
- ⊗ Abluftstutzen Ø 150 mm, 120 mm
- ⊗ Anschlusskabel 1,5 m mit Stecker
- ⊗ Gesamtanschlusswert: 272 W

SONDERZUBEHÖR:

- Z5100X0 Fernbedienung
- Z5135X1 Aktivfilter (Ersatzbedarf)
- Z5135X3 Starterset für Umluftbetrieb

Weiteres Zubehör/Preise siehe Seite 91 – 93

DML 5567 N MC Lüfterbaustein



Best.-Nr.: D 55ML67 N0

UPE € 1.054

- ⊗ Energieeffizienz-Klasse: A*
- ⊗ Durchschnittlicher Energieverbrauch: 47,2 kWh/Jahr*
- ⊗ Lüfter-Effizienzklasse: A*
- ⊗ Beleuchtungs-Effizienzklasse: A*
- ⊗ Fettfilter-Effizienzklasse: D*
- ⊗ Geräusch min/max Normalstufe: 44/67 dB*
- ⊗ Wahlweise Abluft- oder Umluftbetrieb
- ⊗ Für Umluftbetrieb wird ein Aktivkohlefilter benötigt
- ⊗ Zur Montage in einem Küchenschrank
- ⊗ Einbaumaße: Breite: 50 cm, Tiefe: 26 cm
- ⊗ Hohe, fein dosierbare Luftleistung durch Elektronik-Steuerung
- ⊗ Kurzhubtasten (3 Leistungsstufen und 1 Intensivstufe) mit LED-Anzeige
- ⊗ Intensivstufen mit automatischer Rückstellung
- ⊗ **AirFresh Intervall-Lüftung**
- ⊗ Abluftleistung nach EN 61591: max. Normalbetrieb 550 m³/h Intensivstufe 720 m³/h
- ⊗ Geräuschwerte nach EN 60704-3 und EN 60704-2-13 bei Abluftbetrieb: Max. Normalstufe: 67 dB(A) re 1 pW (53 dB(A) re 20 µPa Schalldruck) Intensivstufe: 72 dB(A) re 1 pW (58 dB(A) re 20 µPa Schalldruck)
- ⊗ Energiesparender Betrieb durch doppelflutiges Hochleistungsgebläse mit **EfficientDrive** Motortechnologie
- ⊗ Automatischer Gebläsenachlauf
- ⊗ Randabsaugung
- ⊗ Filterabdeckung in Glas
- ⊗ Metallfettfilter, spülmaschinengeeignet
- ⊗ Sättigungsanzeige für Metallfettfilter
- ⊗ Arbeitsplatzbeleuchtung mit 2 x 1 W LED Spot
- ⊗ Dimmerfunktion mit stufenloser Einstellung der Leuchtstärke
- ⊗ Beleuchtungsstärke: 244 lux
- ⊗ Farbtemperatur: 4000 K
- ⊗ Lichtfarbe: neutralweiß

TECHNISCHE INFO:

- ⊗ Abluftstutzen Ø 150 mm, 120 mm
- ⊗ Anschlusskabel 1,5 m mit Stecker
- ⊗ Gesamtanschlusswert: 272 W

SONDERZUBEHÖR:

- Z5100X0 Fernbedienung
- Z5135X1 Aktivfilter (Ersatzbedarf)
- Z5135X3 Starterset für Umluftbetrieb

Weiteres Zubehör/Preise siehe Seite 91 – 93

CLEANAIR-UMLUFTMODULE

CleanAir-Umluftmodule für Dunstessen

Z 5276 X0 Montage auf Außenkamin



Z 5276 X0 Montage auf Innenkamin



Z 5280 X0*



Umluftbetrieb mit CleanAir-Umluftmodul

WANDESSEN		Montage auf Außenkamin	Montage auf Innenkamin		INSELESSEN		Montage auf Innenkamin	
Verkaufsbez.	Typ	Gerätehöhe	Gerätehöhe mind.	Gerätehöhe max.	Verkaufsbez.	Typ	Gerätehöhe mind.	Gerätehöhe max.
DSL 7954 N MC	D79SL54N0	689 mm	809 mm	1139 mm	ISL 7964 N MC	I79SL64N0	812 mm	1044 mm
DML 7954 N MC	D79ML54N0	689 mm	809 mm	1139 mm	IMT 7964 N MC	I79MT64N1	812 mm	1044 mm
DMT 7954 N MC	D79MT54N1	689 mm	809 mm	1139 mm	IMP 7986 N MC	I79ML86N0	812 mm	1044 mm
DML 7986 N MC	D79ML86N0	689 mm	809 mm	1139 mm	IMT 7986 N MC	I79MT86N1	812 mm	1044 mm
DMT 7986 N MC	D79MT86N1	689 mm	809 mm	1139 mm				
DMU 7986 N MC	D79MU86N1	689 mm	809 mm	1139 mm				
DDT 3967 N MC	D39DT67N0	1114 mm	1234 mm	1564 mm				
DDT 3957 N MC	D39DT57N0	1114 mm	1234 mm	1564 mm				
DDT 3968 N MC	D39DT68N0	1097 mm	1217 mm	1547 mm				
DML 3964 N MC	D39ML64N0	888 mm	1008 mm	1338 mm				
DMT 3964 N MC	D39MT64N1	888 mm	1063 mm	1351 mm				
DML 3986 N MC	D39ML86N0	888 mm	1008 mm	1338 mm				
DMT 3986 N MC	D39MT86N1	888 mm	1063 mm	1351 mm				
DMU 3986 N MC	D39MU86N1	888 mm	1063 mm	1351 mm				
DGL 3964 N MC	D39GL64N0	888 mm	1008 mm	1338 mm				
DGL 3964 S MC	D39GL64S0	888 mm	1008 mm	1338 mm				
DSL 3964 N MC	D39SL64N0	888 mm	1008 mm	1338 mm				
DDT 3657 N MC	D36DT57N0	1114 mm	1234 mm	1564 mm				
DSL 7654 N MC	D76SL54N0	689 mm	809 mm	1139 mm				
DML 7654 N MC	D76ML54N0	689 mm	809 mm	1139 mm				
DMT 7654 N MC	D76MT54N1	689 mm	809 mm	1139 mm				

ZUBEHÖR DUNSTABZÜGE

ZUBEHÖR FÜR DUNSTESSEN	BEST.-NR.	UPE	DECKENLÜFTUNG		INSELESSEN	WANDESSEN		
GERÄTEART			ICN 9248W	ICN 9048W	ISL 7964 N MC IML 7964 N MC IMT 7964 N MC IMP 7986 N MC IMT 7986 N MC IMU 7986 N MC	DSL 7954 N MC DML 7954 N MC DMT 7954 N MC DML 7986 N MC DMT 7986 N MC DMU 7986 N MC	DDT 3967 N MC DDT 3957 N MC DDT 3968 N MC	DML 3964 N MC DMT 3864 N MC DML 3986 N MC DMT 3986 N MC DMU 3986N MC DSL 3964 N MC
Typ- bzw. Verkaufsbezeichnung			I92CN48W0	I90CN48W0	I79SL64N0 I79ML64N0 I79MT64N1 I79ML86N0 I79MT86N1 I79MU86N1	D79SL54N0 D79ML54N0 D79MT54N1 D79ML86N0 D79MT86N1 D79MU86N1	D39DT67N0 D39DT68N0	D39ML64N0 D39MT64N1 D39ML86N0 D39MT86N1 D39MU86N1 D39SL64N0
STARTERSET								
Starterset für Umluftbetrieb	Z 54TS02X0	56 €						
Starterset für Umluftbetrieb	Z 5140 X5	153 €					Ⓜ	
Starterset für Umluftbetrieb	Z 5101 X5	64 €						
Starterset für Umluftbetrieb	Z 5102 X5	64 €					Ⓜ	Ⓜ
Starterset für Umluftbetrieb	Z 5105 X5	64 €						
Starterset für Umluftbetrieb	Z 5106 X5	64 €			Ⓜ			
Starterset für Umluftbetrieb	Z 5138 X5	64 €						
Starterset für Umluftbetrieb	Z 5135 X3	155 €						
Starterset für kaminlosen Betrieb	Z 5135 X4	120 €					Ⓜ	
Starterset für Umluftbetrieb	Z 5135 X5	150 €						
AKTIVKOHLEFILTER EINZELN								
Aktivkohlefilter (Ersatzbedarf)	Z 54TC02 X0	49 €						
Aktivkohlefilter (Ersatzbedarf)	Z 5251 X1	307 €	Ⓜ					
Aktivkohlefilter (Ersatzbedarf)	Z 5250 X1	307 €		Ⓜ				
Aktivkohlefilter (Ersatzbedarf)	Z 5201 X0	38 €						
Aktivkohlefilter (Ersatzbedarf)	Z 5101 X0	38 €			Ⓜ	Ⓜ		Ⓜ
Aktivkohlefilter (Ersatzbedarf)	Z 5101 X1	38 €					Ⓜ	
Aktivkohlefilter (Ersatzbedarf)	Z 5102 X1	38 €						
Aktivkohlefilter (Ersatzbedarf)	Z 5133 X1	38 €						
Aktivkohlefilter (Ersatzbedarf)	Z 5138 X1	38 €						
Aktivkohlefilter (Ersatzbedarf)	Z 5159 X1	166 €						
Aktivkohlefilter (Ersatzbedarf)	Z 5135 X1	81 €						
CLEAN-AIR MODUL								
CleanAir Umluftmodul	Z 54TR60 X0	228 €						
CleanAir Umluftmodul	Z 5270 X0	228 €					Ⓜ	
CleanAir Umluftmodul	Z 5276 X0	228 €						Ⓜ
CleanAir Umluftmodul	Z 5280 X0	343 €			Ⓜ			
CleanAir Umluftmodul	Z 5286 X0	343 €			Ⓜ	Ⓜ	Ⓜ	Ⓜ
CleanAir Aktivkohlefilter (Ersatzbedarf)	Z 5170 X1	101 €						
CleanAir Umluftmodul	Z 5190 X0	493 €						
SONSTIGES ZUBEHÖR FÜR DUNSTESSEN								
Rückwand 60x65	Z 5860 N0	182 €						
Rückwand 90x65	Z 5861 N0	269 €					Ⓜ	
SONDERKANÄLE								
Sonderkanal 1000 mm	Z 5905 N0	199 €			Ⓜ			
Sonderkanal 1000 mm	Z 5906 N1	199 €				Ⓜ		Ⓜ
Sonderkanal 1100 mm	Z 5908 N1	380 €						
Sonderkanal 1100 mm	Z 5909 N1	380 €			Ⓜ			
Sonderkanal 1500 mm	Z 5915 N0	260 €						
Sonderkanal 1500 mm	Z 5916 N1	260 €				Ⓜ		Ⓜ
Sonderkanal 1600 mm	Z 5918 N1	456 €						
Sonderkanal 1600 mm	Z 5919 N1	456 €						
INSELTURMVERLÄNGERUNGEN								
Inselturnverlängerung 500 mm	Z 5920 N0	101 €			Ⓜ			
Inselturnverlängerung 500 mm	Z 5921 N0	101 €			Ⓜ			
Inselturnverlängerung 1000 mm	Z 5922 N0	174 €						
Inselturnverlängerung 1000 mm	Z 5923 N0	174 €						
INSELESSENADAPTER FÜR DACHSCHRÄGEN (20 – 45° WINKEL)								
Inselessenadapter links/rechts	Z 5911 X0	107 €			Ⓜ			
Inselessenadapter links/rechts	Z 5912 X0	107 €			Ⓜ			
Inselessenadapter vorne/hinten	Z 5913 X0	107 €						
Inselessenadapter vorne/hinten	Z 5914 X0	107 €						
SONSTIGES ZUBEHÖR FÜR FLACHSCHIRMHAUBEN								
Montageset für 90 cm Oberschrank	Z 54TM90 X0	78 €						
Absenkrahmen	Z 54TL60 X0	136 €						
Absenkrahmen	Z 54TL90 X0	205 €						
SONSTIGES ZUBEHÖR								
Fernbedienung	Z 5100 X0	67 €						

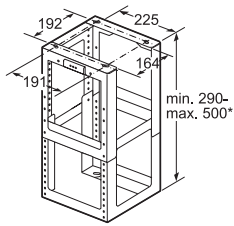
* Abbildungen und Maßzeichnungen siehe Seite 95 - 105, ¹ Im Ersatzfall 2 Filter erforderlich.

UPE € = Unverbindliche Preisempfehlung inkl. 19% Mehrwertsteuer, inkl. Altgeräte-Rücknahmekosten gemäß ElektroG

INSELTURMVERLÄNGERUNGEN UND DACHSCHRÄGENADAPTER, CLEANAIR-UMLUFTMODULE

Inselturnverlängerung:

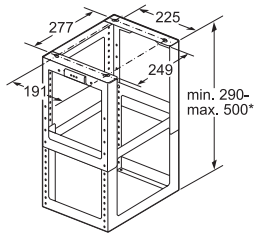
Z 5920 N0



* höhenverstellbar in 10 mm Abständen

Maße in mm

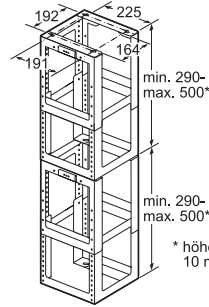
Z 5921 N0



* höhenverstellbar in 10 mm Abständen

Maße in mm

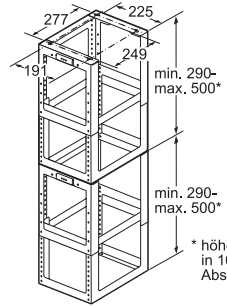
Z 5922 N0



* höhenverstellbar in 10 mm Abständen

Maße in mm

Z 5923 N0

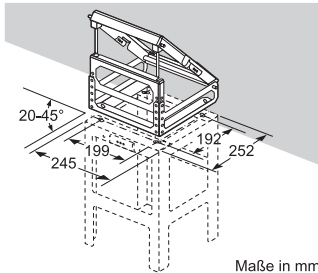


* höhenverstellbar in 10 mm Abständen

Maße in mm

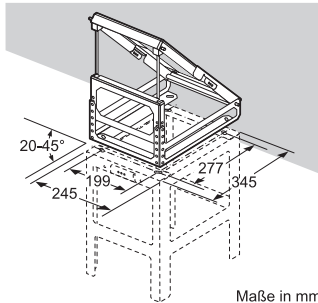
Dachschrägenadapter:

Z 5911 X0



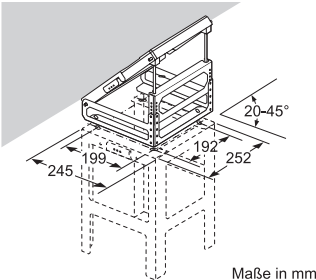
Maße in mm

Z 5912 X0



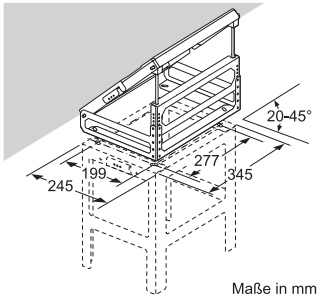
Maße in mm

Z 5913 X0



Maße in mm

Z 5914 X0



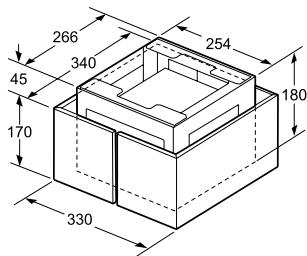
Maße in mm

CleanAir-Umluftmodule:

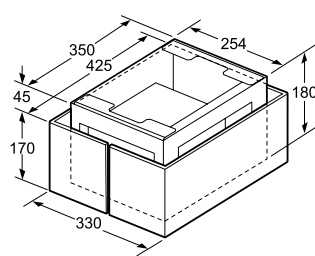
CleanAir Modul für Inselesen (Maße in mm):

CleanAir Modul für Wandessen (Maße in mm):

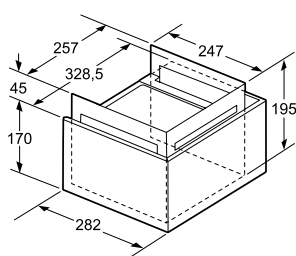
Z 5280 X0



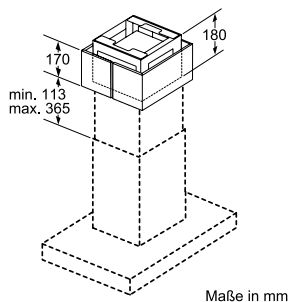
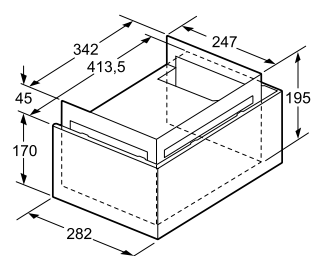
Z 5286 X0



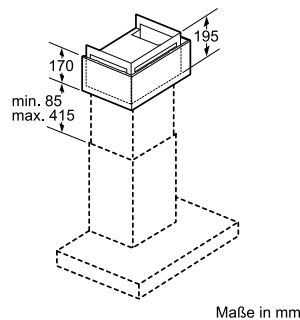
Z 5270 X0



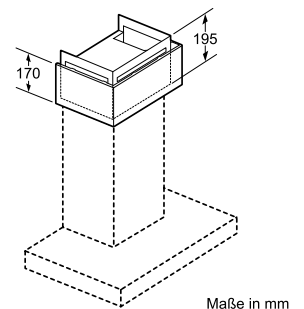
Z 5276 X0



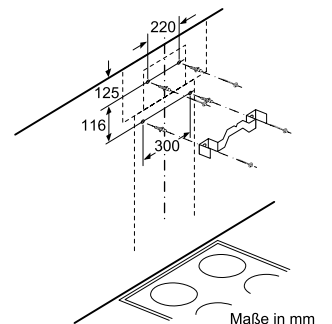
Maße in mm



Maße in mm

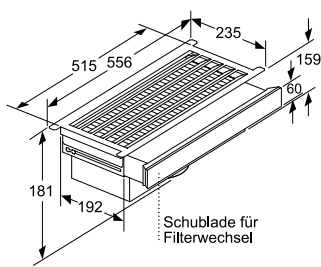


Maße in mm

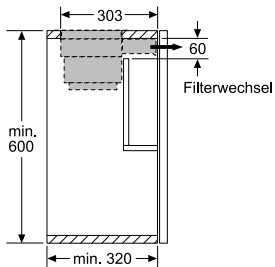


Maße in mm

Z 54TR60 X0 CleanAir - Modul für Flachschilderhauben, passend für alle Modelle in 60 cm und 90 cm Breite

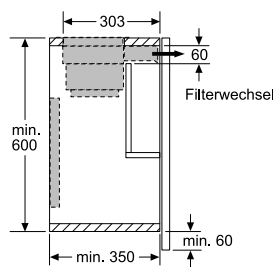


Maße in mm



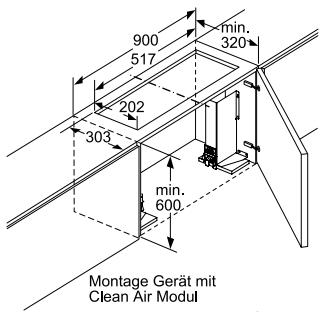
Montage Gerät mit Clean Air Modul

Maße in mm



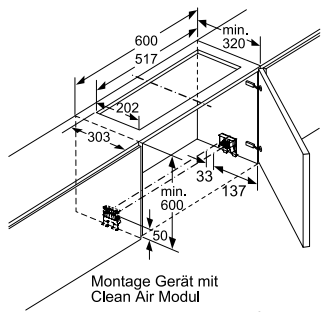
Montage Gerät mit Clean Air Modul und Absenkrahmen

Maße in mm



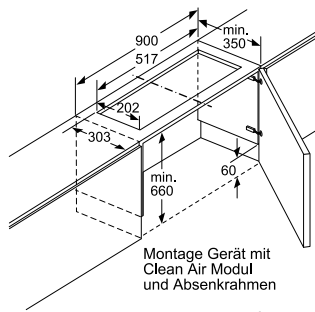
Montage Gerät mit Clean Air Modul

Maße in mm



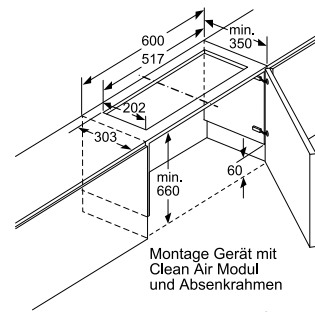
Montage Gerät mit Clean Air Modul

Maße in mm



Montage Gerät mit Clean Air Modul und Absenkrahmen

Maße in mm



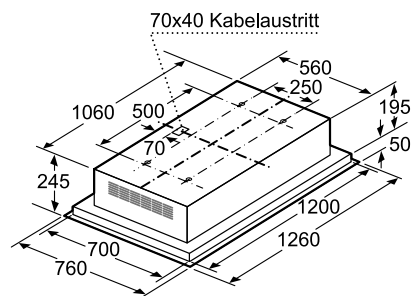
Montage Gerät mit Clean Air Modul und Absenkrahmen

Maße in mm

DECKENLÜFTUNG

ICN 9248 W

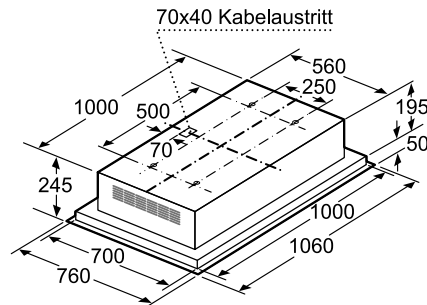
Anschlusswert 192 W



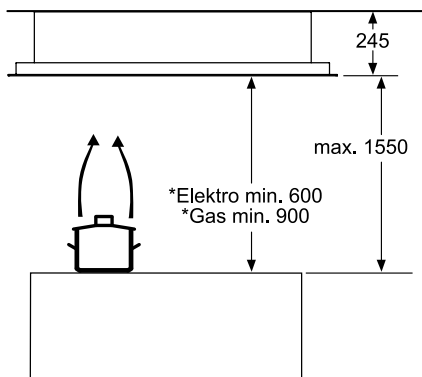
Maße in mm

ICN 9048 W

Anschlusswert 192 W

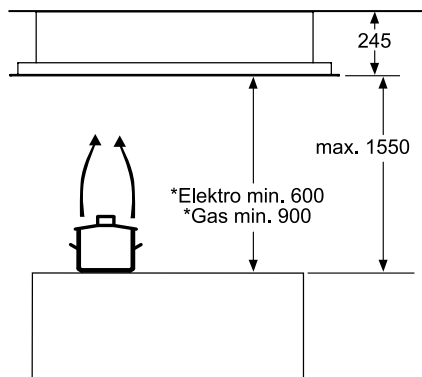


Maße in mm



*ab Oberkante Topfträger

Maße in mm



*ab Oberkante Topfträger

Maße in mm

INSELESSEN

ISL 7964 N MC

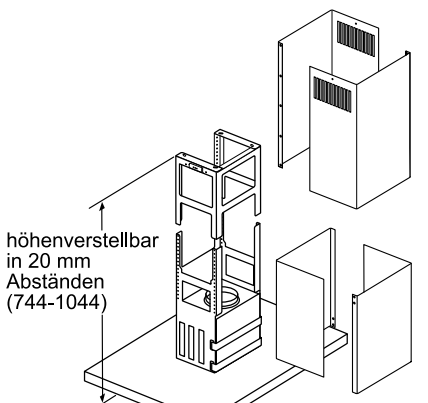
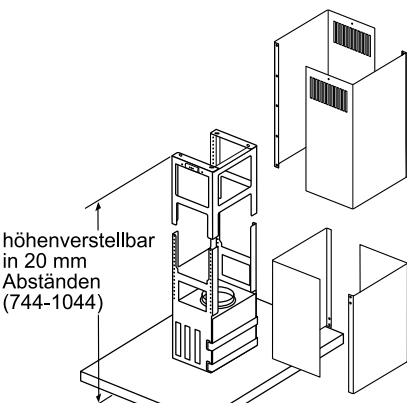
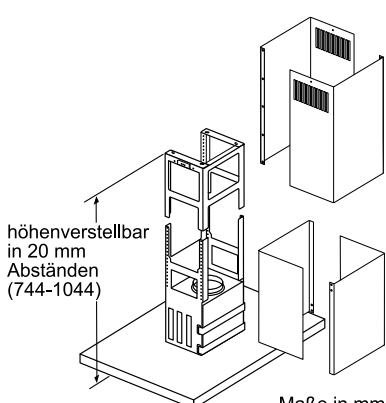
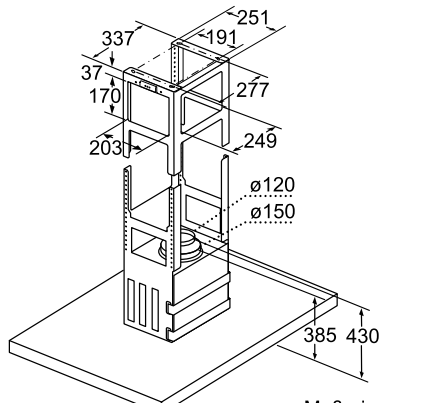
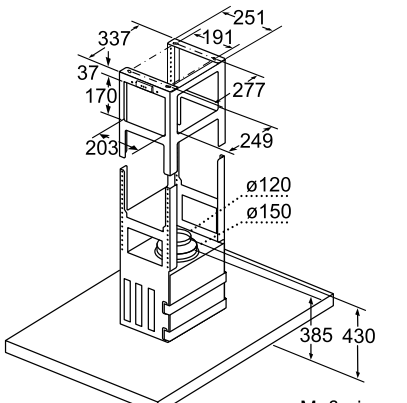
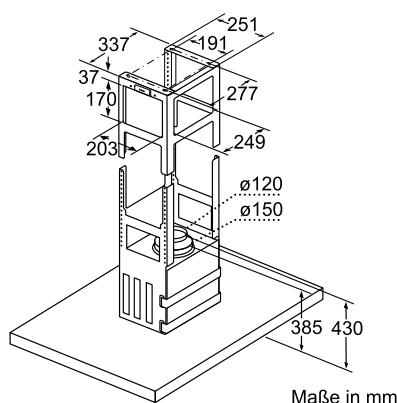
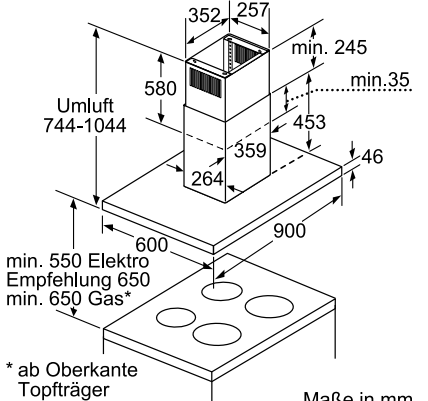
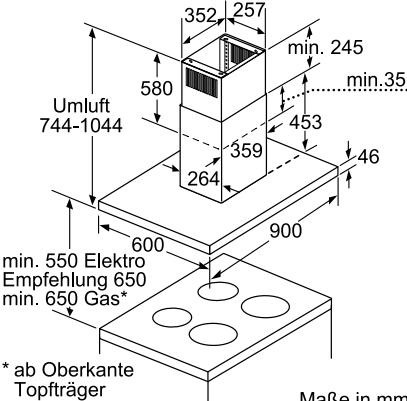
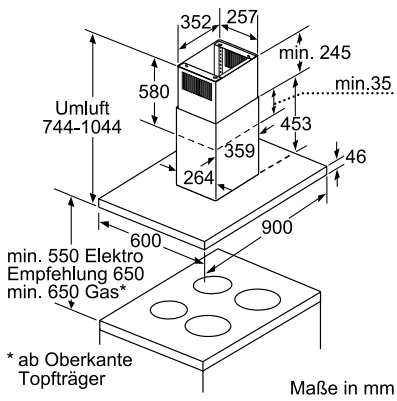
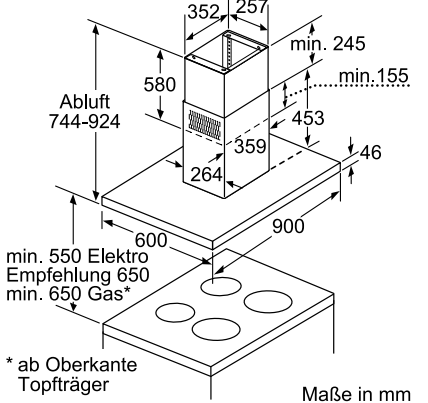
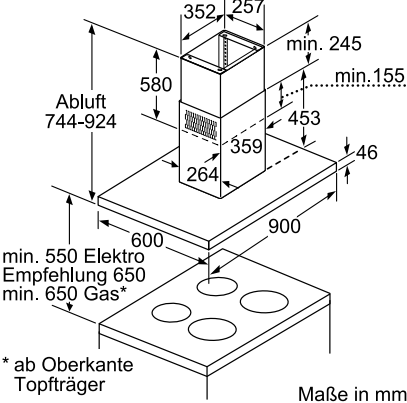
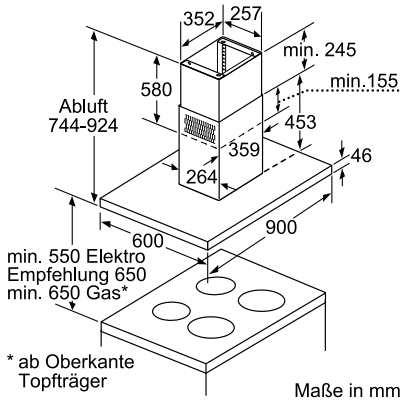
IMT 7964 N MC

IMT 7986 N MC

Anschlusswert 172 W

Anschlusswert 172 W

Anschlusswert 272 W



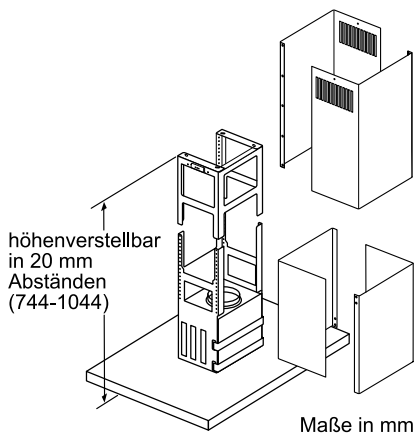
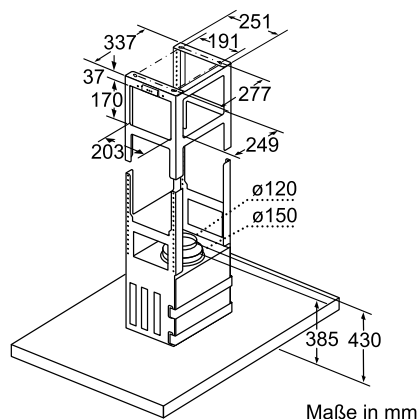
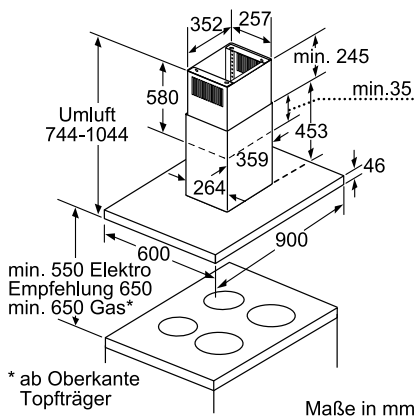
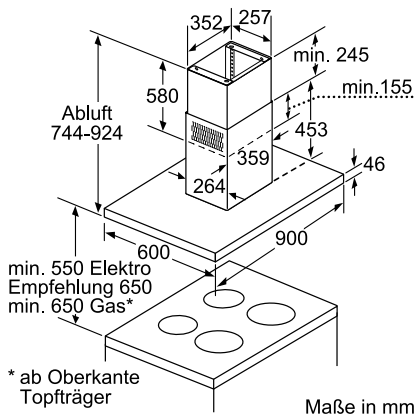
Nennspannung bei diesen Geräten 220V/230 V Wechselstrom 50 Hz

Maße in mm

INSELESSE UND WANDESSEN

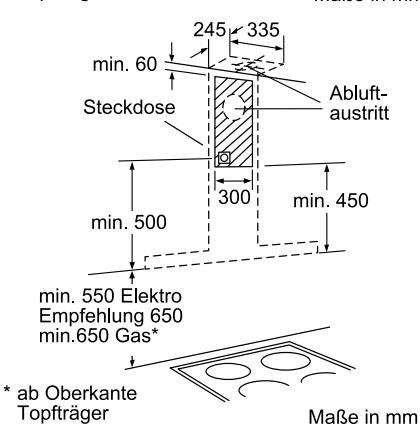
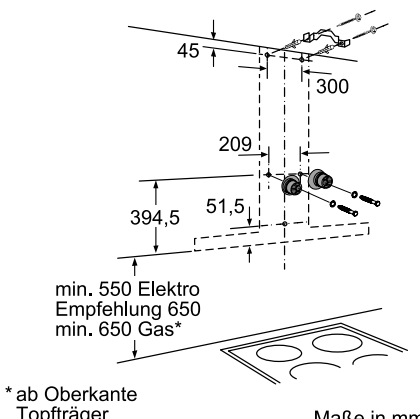
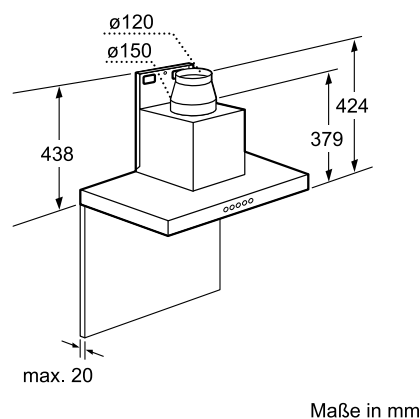
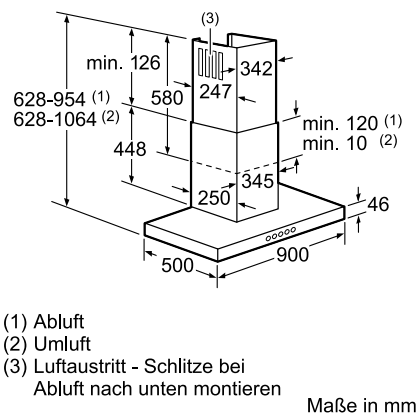
IMU 7986 N MC

Anschlusswert 272 W



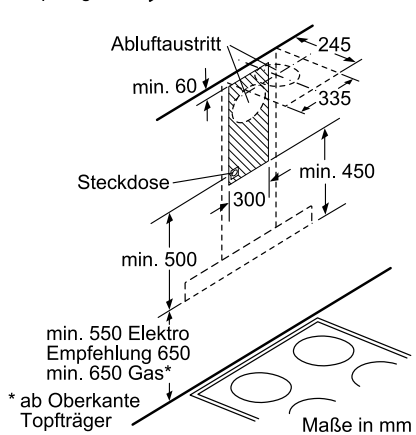
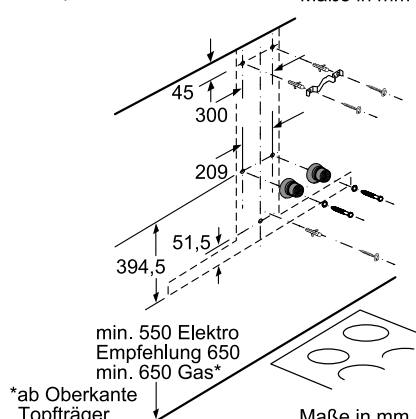
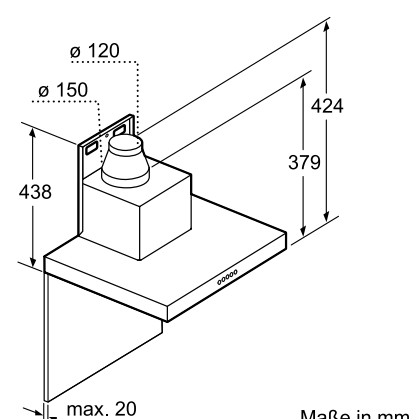
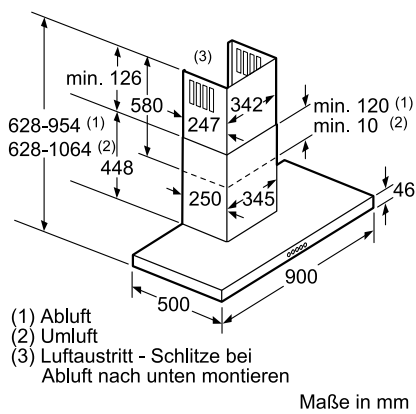
DSL 7954 N MC

Anschlusswert 139 W



DMT 7954 N MC

Anschlusswert 139 W



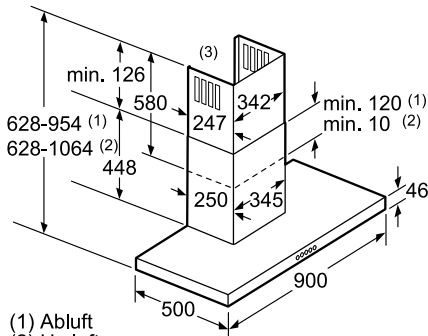
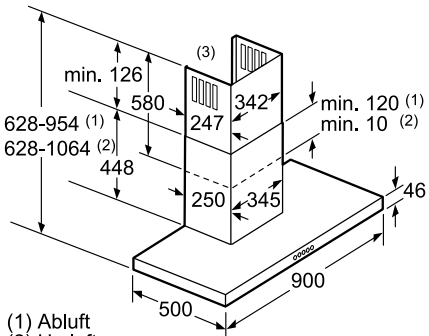
WANDESSEN

DMT 7986 N MC

DMU 7986 N MC

Anschlusswert 269 W

Anschlusswert 269 W

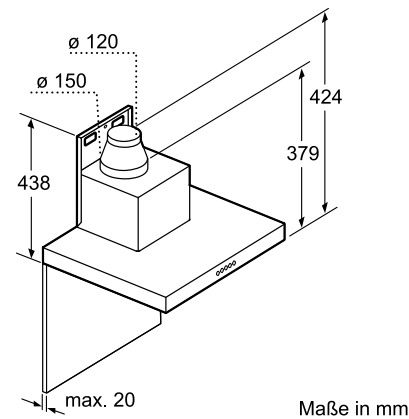
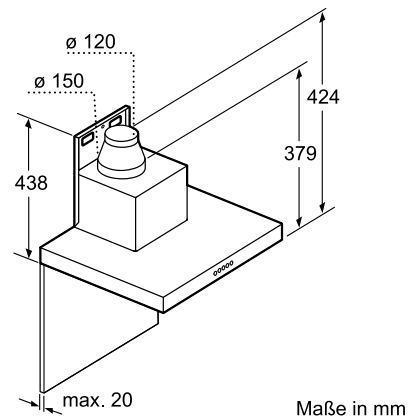


- (1) Abluft
- (2) Umluft
- (3) Luftaustritt - Schlitze bei Abluft nach unten montieren

- (1) Abluft
- (2) Umluft
- (3) Luftaustritt - Schlitze bei Abluft nach unten montieren

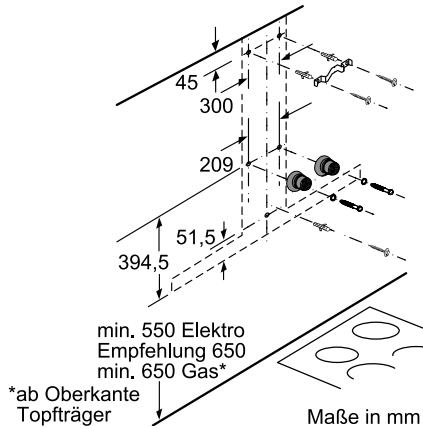
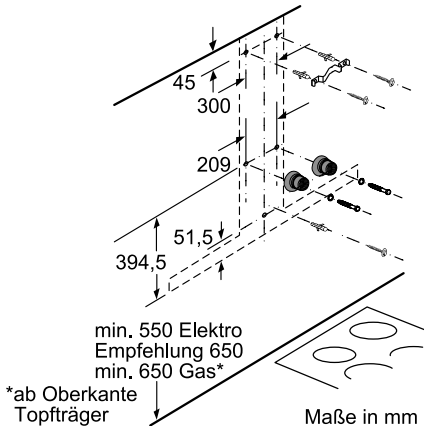
Maße in mm

Maße in mm



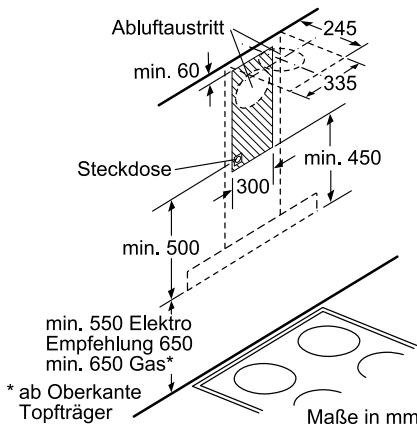
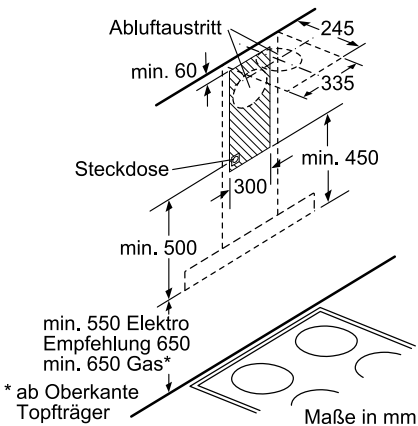
Maße in mm

Maße in mm



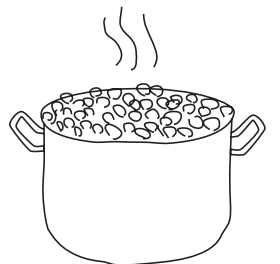
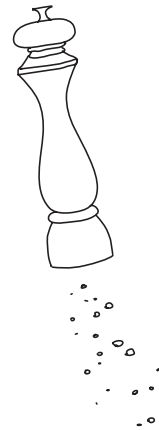
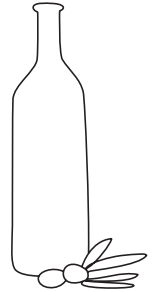
Maße in mm

Maße in mm



Maße in mm

Maße in mm



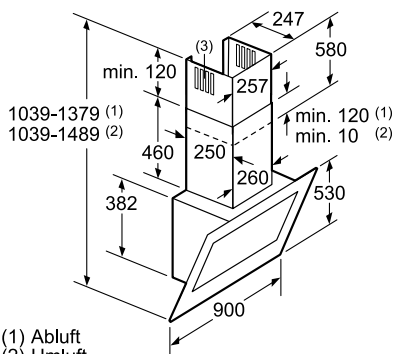
Nennspannung bei diesen Geräten 220V/230 V Wechselstrom 50 Hz

Maße in mm

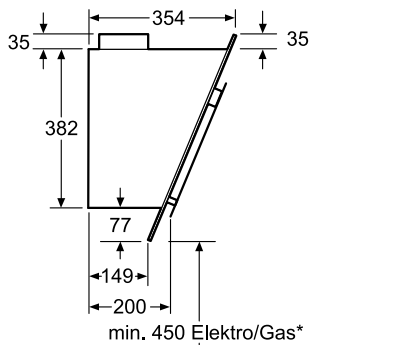
WANDESSEN

DDT 3967 N MC, DDT 3957 N

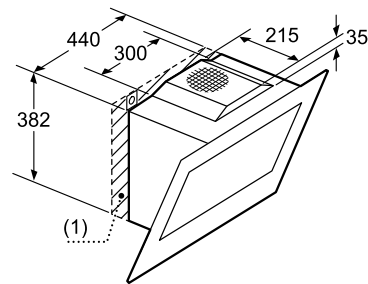
Anschlusswert 272 W



(1) Abluft
(2) Umluft
(3) Luftaustritt - Schlitz bei Abluft nach unten montieren
Maße in mm



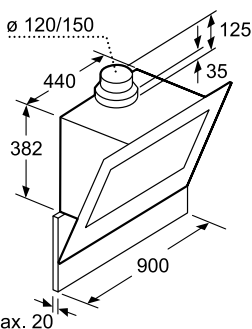
* ab Oberkante Topfräger
Maße in mm



(1) Position für Steckdose

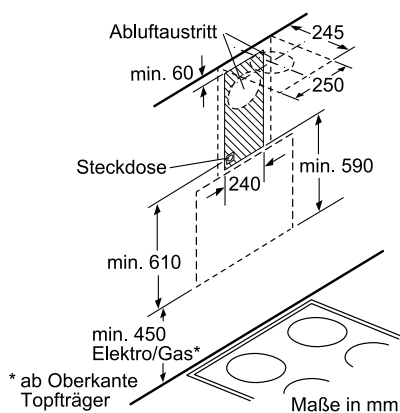
Umluftbetrieb auch ohne Kamin möglich

Maße in mm

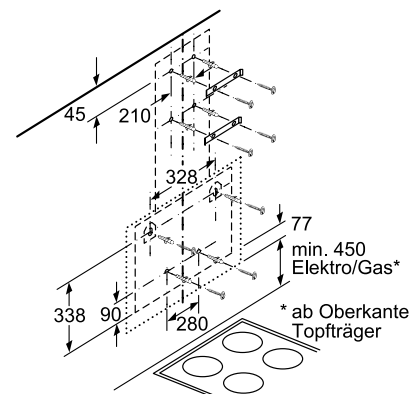


Bei Verwendung einer Rückwand muss das Design des Gerätes beachtet werden.

Maße in mm



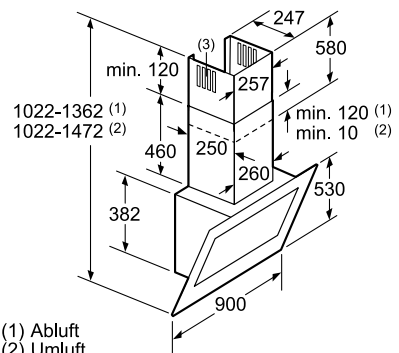
* ab Oberkante Topfräger
Maße in mm



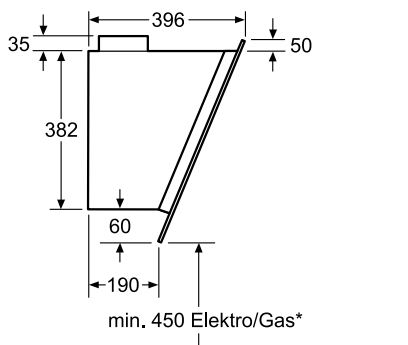
Maße in mm

DDT 3968 N MC

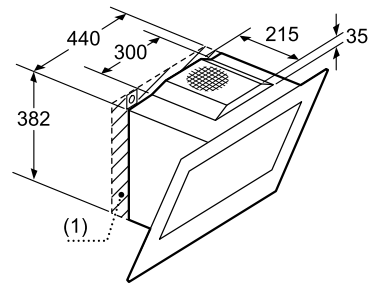
Anschlusswert 272 W



(1) Abluft
(2) Umluft
(3) Luftaustritt - Schlitz bei Abluft nach unten montieren
Maße in mm



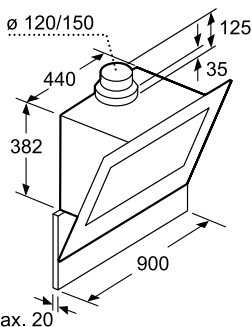
* ab Oberkante Topfräger
Maße in mm



(1) Position für Steckdose

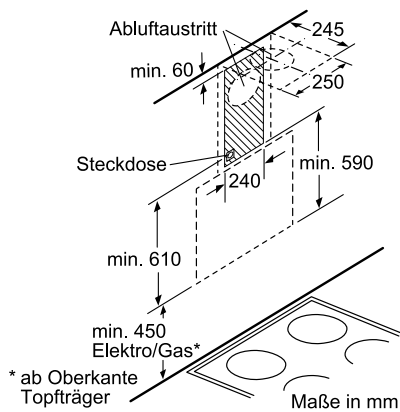
Umluftbetrieb auch ohne Kamin möglich

Maße in mm

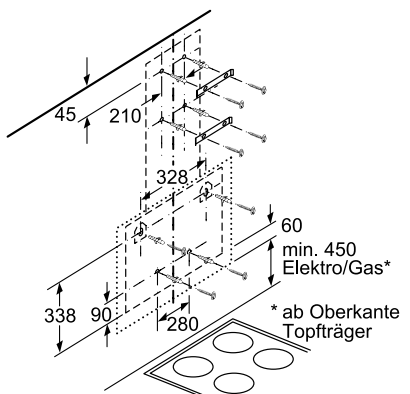


Bei Verwendung einer Rückwand muss das Design des Gerätes beachtet werden.

Maße in mm



* ab Oberkante Topfräger
Maße in mm



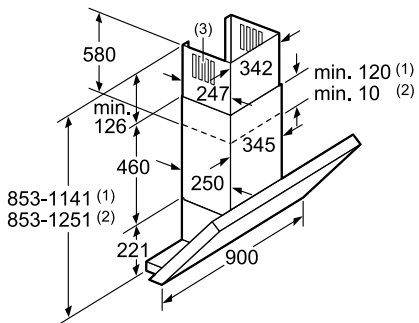
Maße in mm

Nennspannung bei diesen Geräten 220V/230 V Wechselstrom 50 Hz

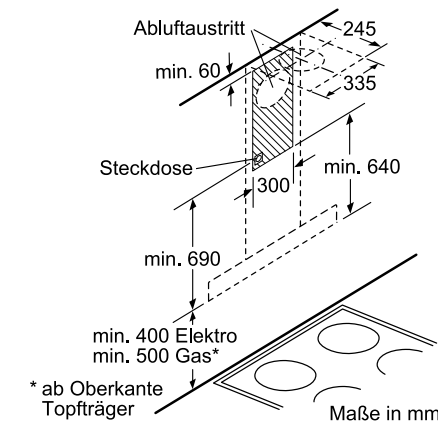
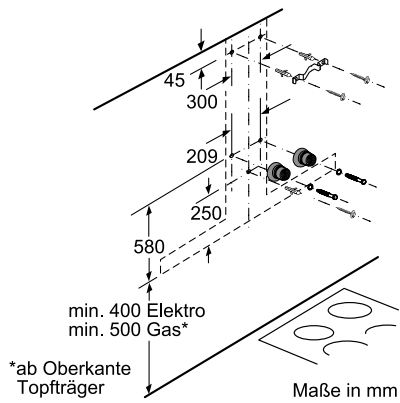
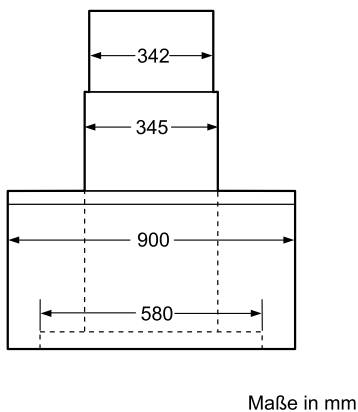
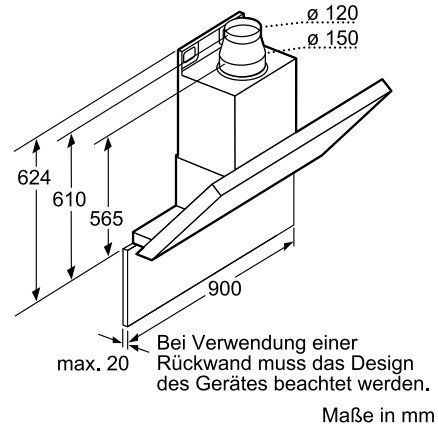
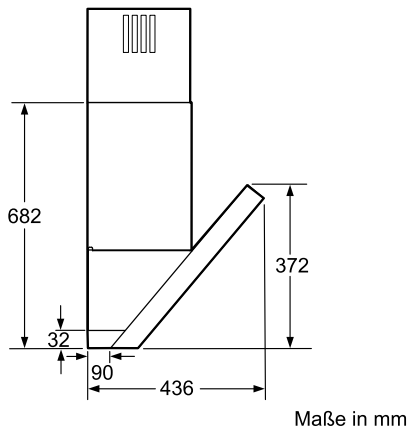
WANDESSEN

DMT 3964 N MC

Anschlusswert 169 W

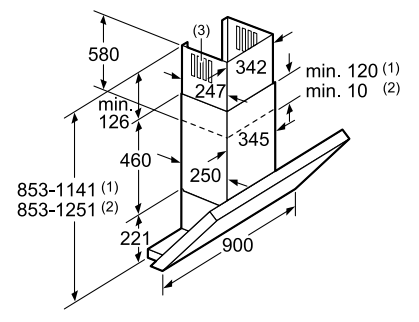


- (1) Abluft
 - (2) Umluft
 - (3) Luftaustritt - Schlitz bei Abluft nach unten montieren
- Maße in mm

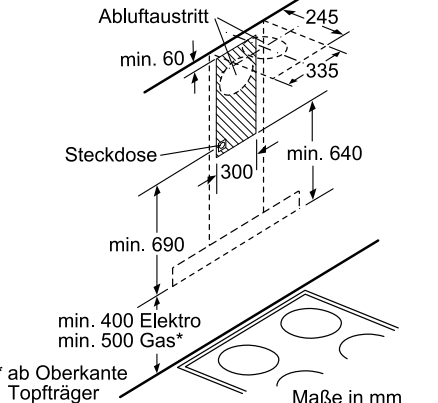
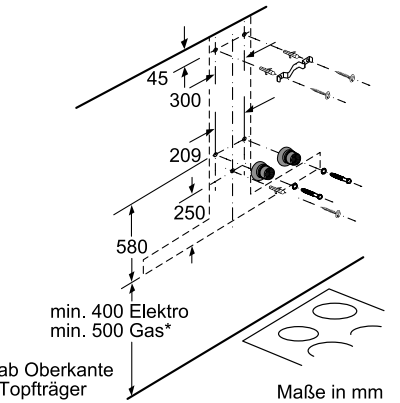
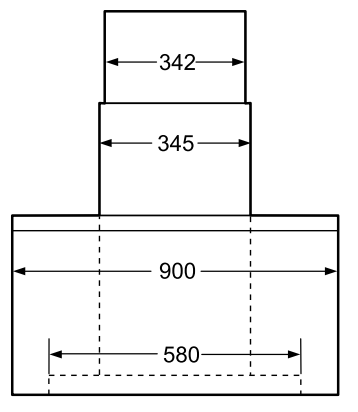
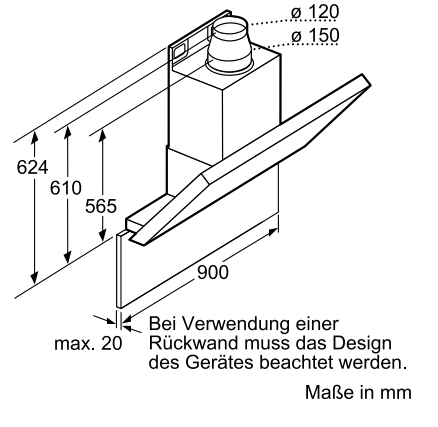
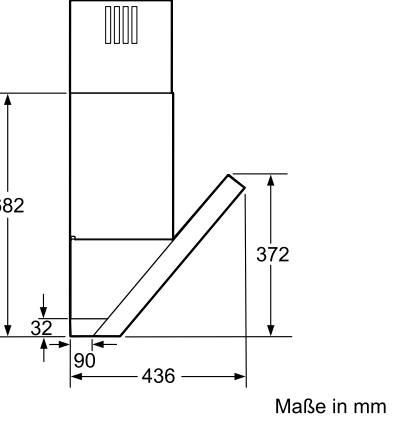


DMT 3986 N MC, DMU 3986N MC

Anschlusswert 269 W



- (1) Abluft
 - (2) Umluft
 - (3) Luftaustritt - Schlitz bei Abluft nach unten montieren
- Maße in mm

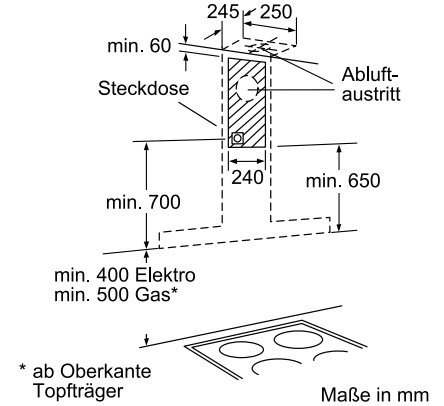
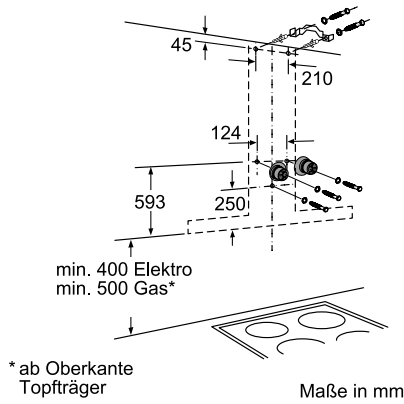
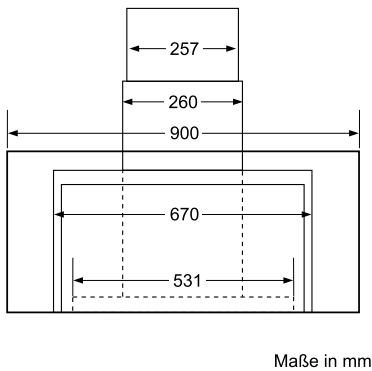
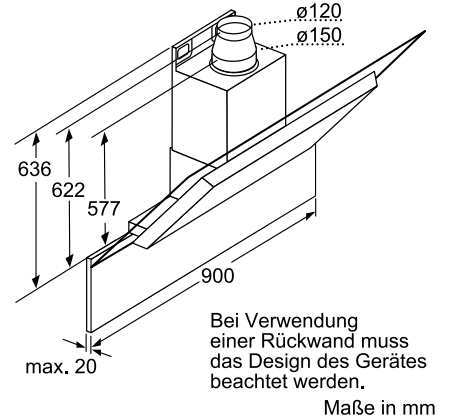
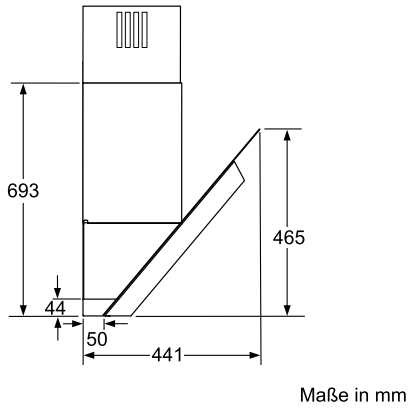
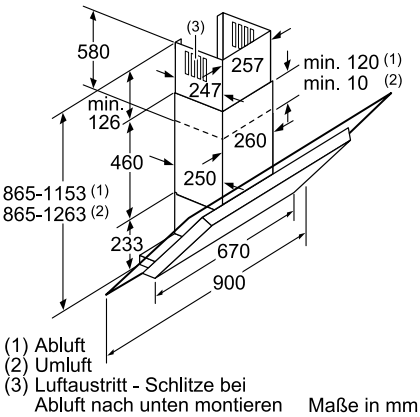


Nennspannung bei diesen Geräten 220V/230 V Wechselstrom 50 Hz

WANDESSEN

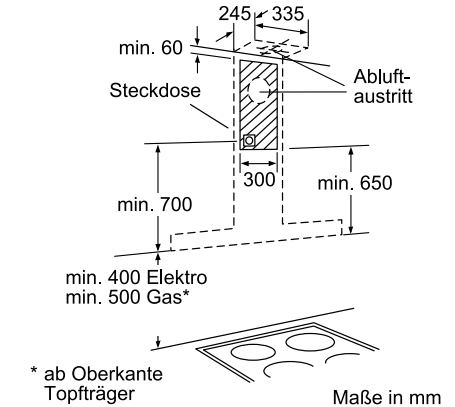
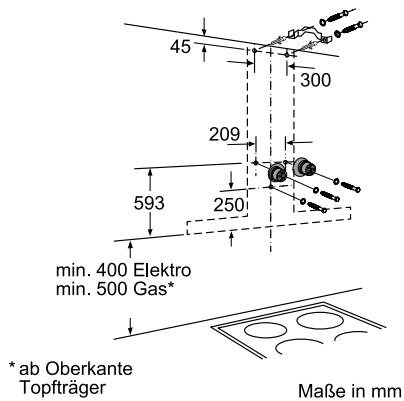
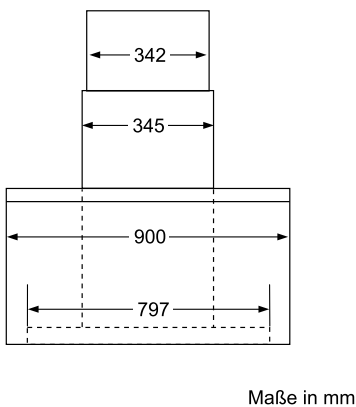
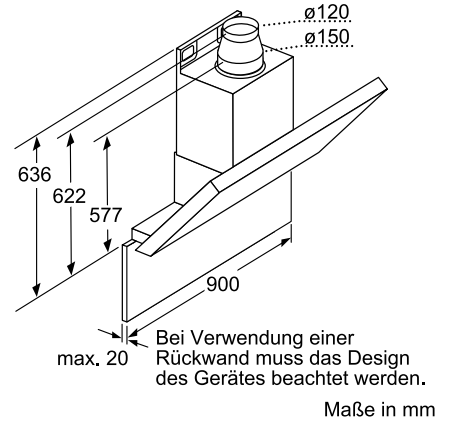
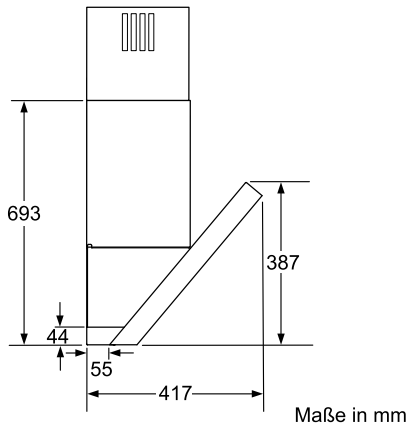
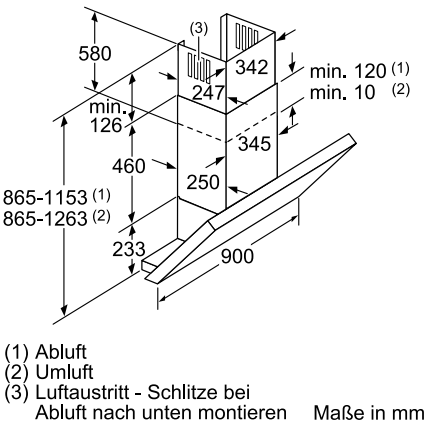
DGL 3964 N MC, DGL 3964 S MC

Anschlusswert 166 W



DSL 3964 N MC

Anschlusswert 169 W

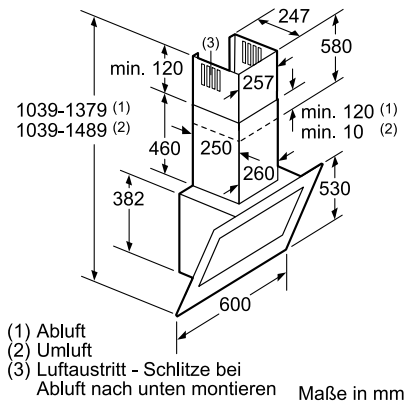


Nennspannung bei diesen Geräten 220V/230 V Wechselstrom 50 Hz

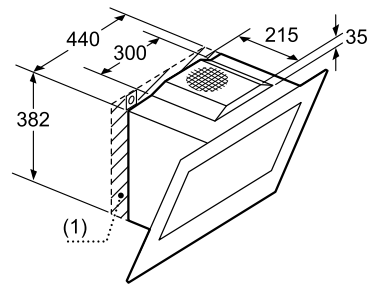
WANDESSEN

DDT 3657 N MC

Anschlusswert 277 W



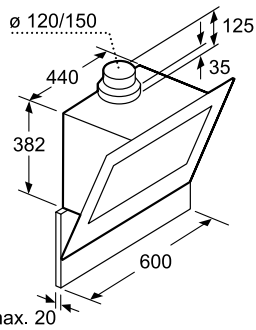
Maße in mm



(1) Position für Steckdose

Umluftbetrieb auch ohne Kamin möglich

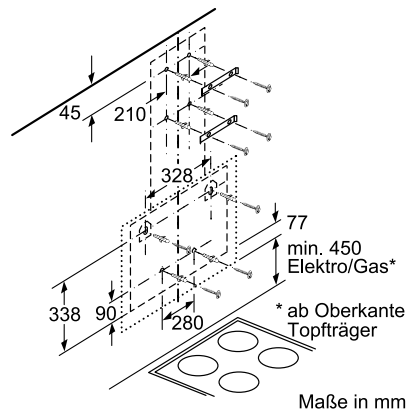
Maße in mm



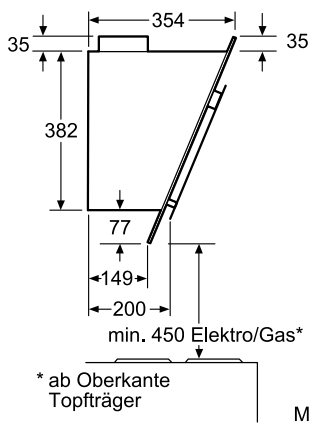
max. 20

Bei Verwendung einer Rückwand muss das Design des Gerätes beachtet werden.

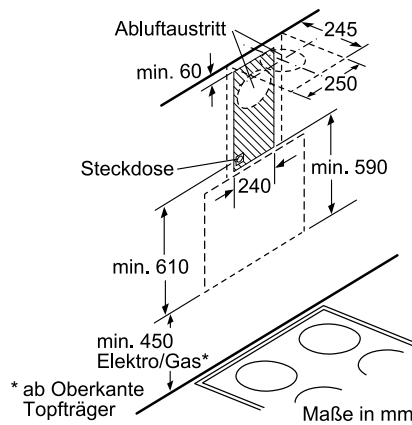
Maße in mm



Maße in mm



Maße in mm

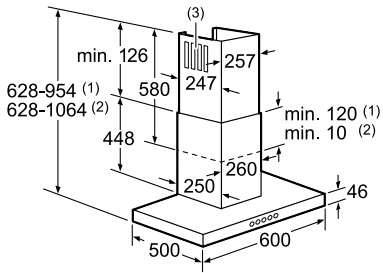


Maße in mm

WANDESSEN

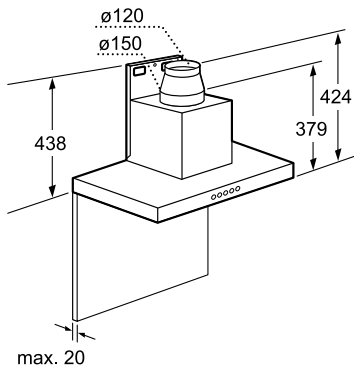
DSL 7654 N MC

Anschlusswert 136 W

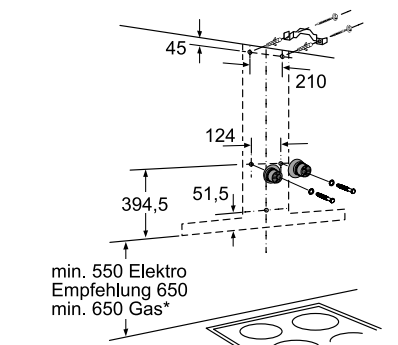


- (1) Abluft
- (2) Umluft
- (3) Luftaustritt - Schlitze bei Abluft nach unten montieren

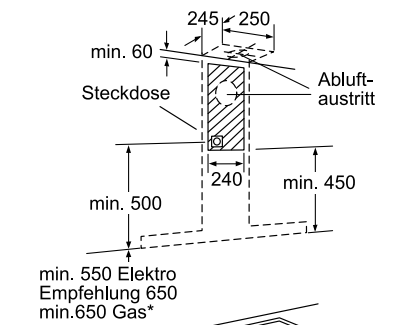
Maße in mm



Maße in mm



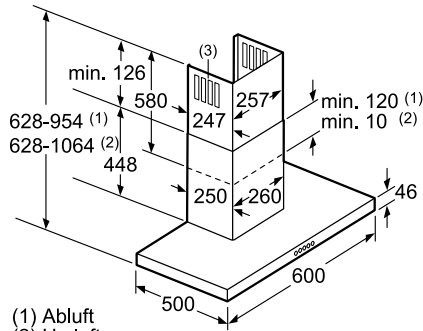
* ab Oberkante Topfträger
Maße in mm



* ab Oberkante Topfträger
Maße in mm

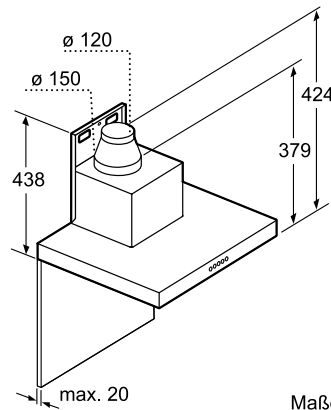
DMT 7654 N MC

Anschlusswert 136 W

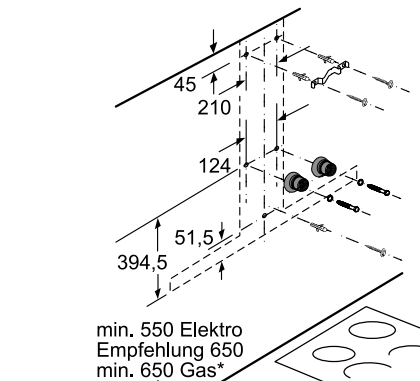


- (1) Abluft
- (2) Umluft
- (3) Luftaustritt - Schlitze bei Abluft nach unten montieren

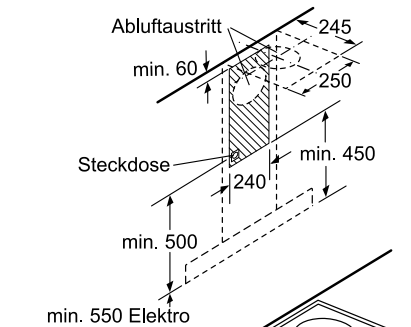
Maße in mm



Maße in mm



* ab Oberkante Topfträger
Maße in mm

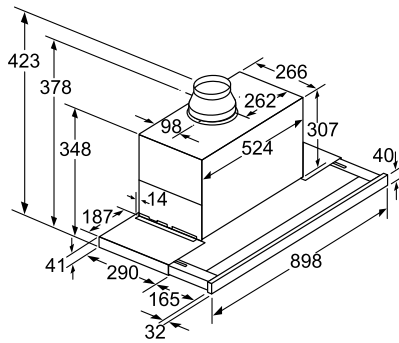


* ab Oberkante Topfträger
Maße in mm

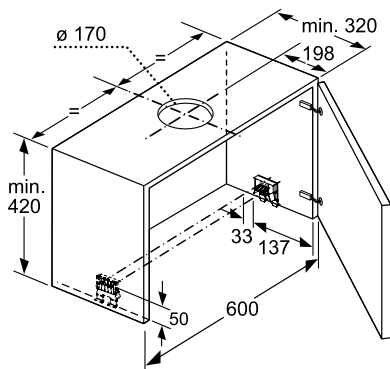
FLACHSCHIRMHAUBEN

DPU 4964 X MC

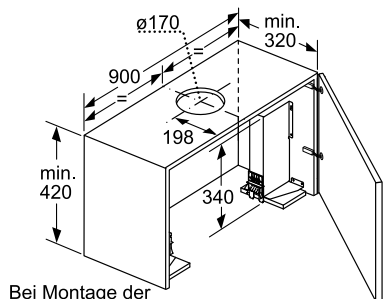
Anschlusswert 166 W



Maße in mm



Maße in mm

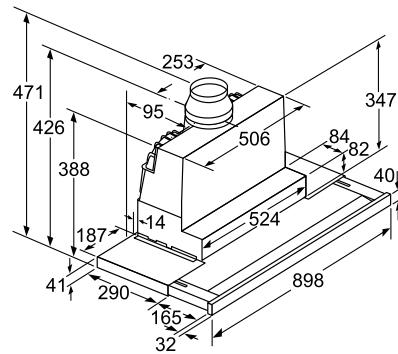


Bei Montage der 90cm Flachschirmhaube in einen 90cm breiten Oberschrank ist ein Montage-Set erforderlich. Die beiden Montagewinkel werden rechts und links im Möbel verschraubt. Montage nach Schablone.

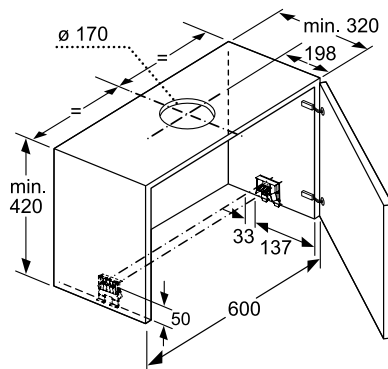
Maße in mm

DPU 4954 X MC

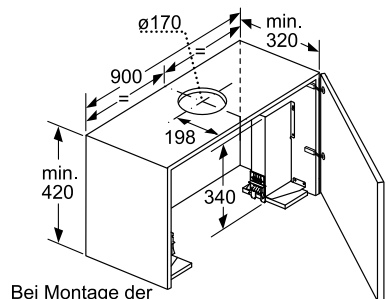
Anschlusswert 146 W



Maße in mm



Maße in mm

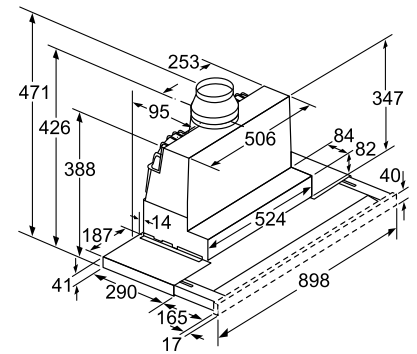


Bei Montage der 90cm Flachschirmhaube in einen 90cm breiten Oberschrank ist ein Montage-Set erforderlich. Die beiden Montagewinkel werden rechts und links im Möbel verschraubt. Montage nach Schablone.

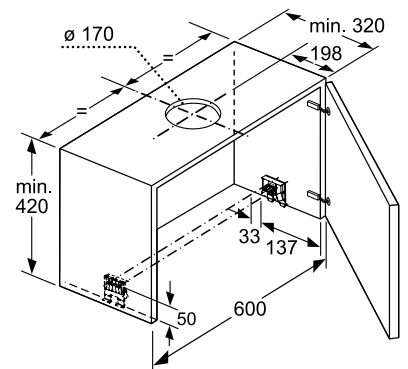
Maße in mm

DMP 4954 X MC

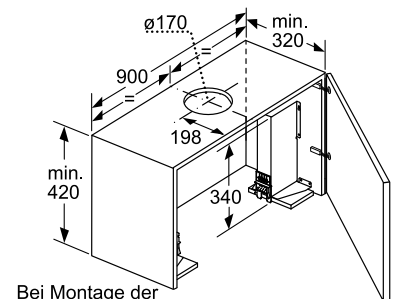
Anschlusswert 146 W



Maße in mm



Maße in mm



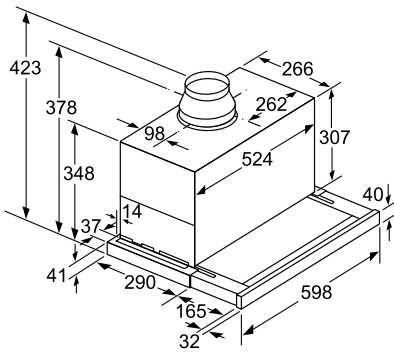
Bei Montage der 90cm Flachschirmhaube in einen 90cm breiten Oberschrank ist ein Montage-Set erforderlich. Die beiden Montagewinkel werden rechts und links im Möbel verschraubt. Montage nach Schablone.

Maße in mm

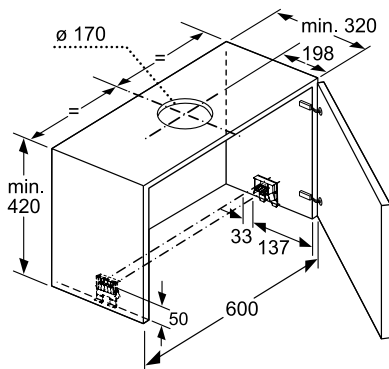
FLACHSCHIRMHAUBEN

DPU 4664 X MC

Anschlusswert 166 W



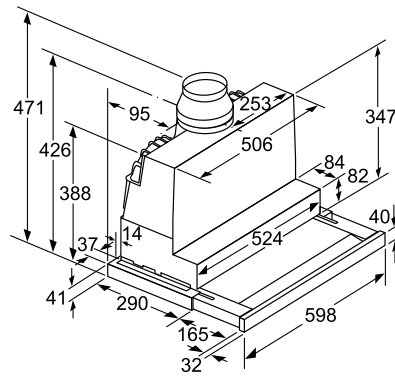
Maße in mm



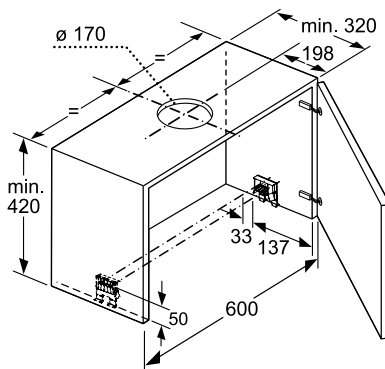
Maße in mm

DPU 4654 X MC

Anschlusswert 146 W



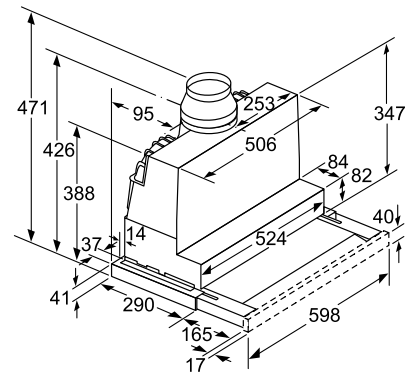
Maße in mm



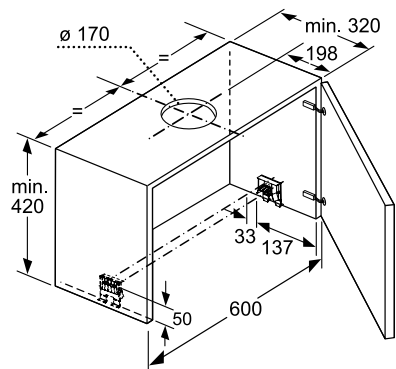
Maße in mm

DMP 4654 X MC

Anschlusswert 146 W



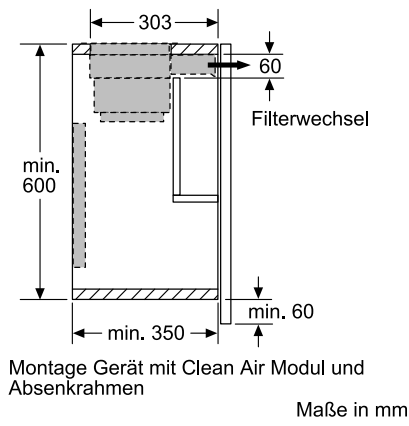
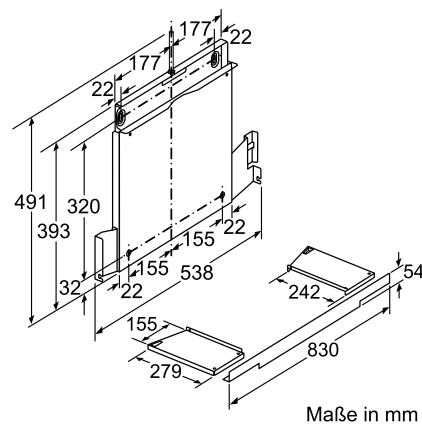
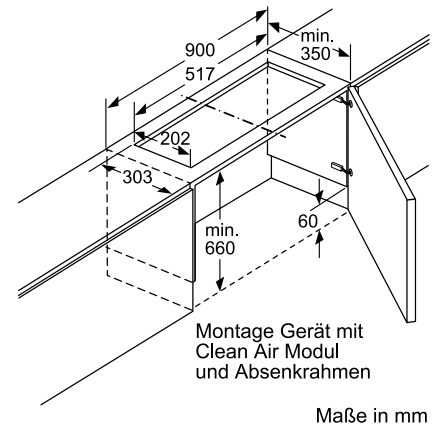
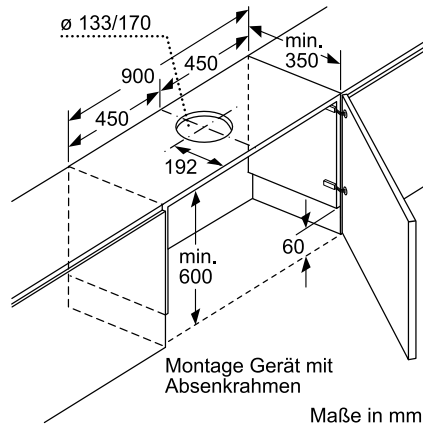
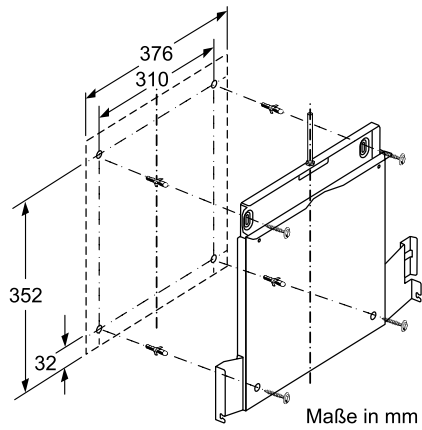
Maße in mm



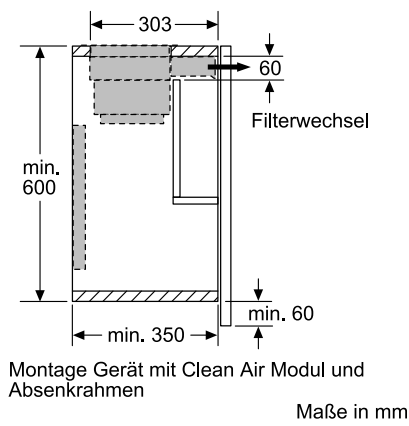
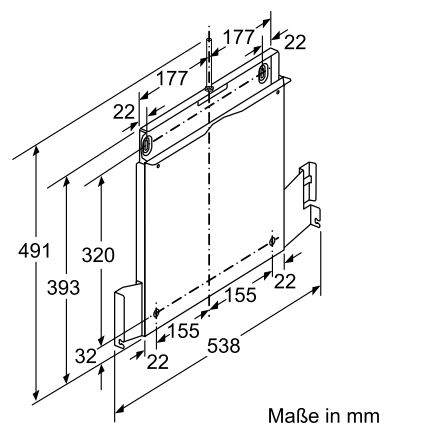
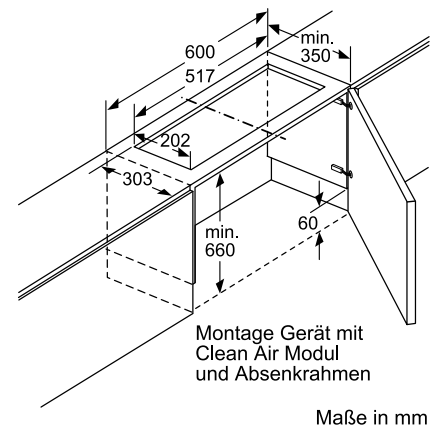
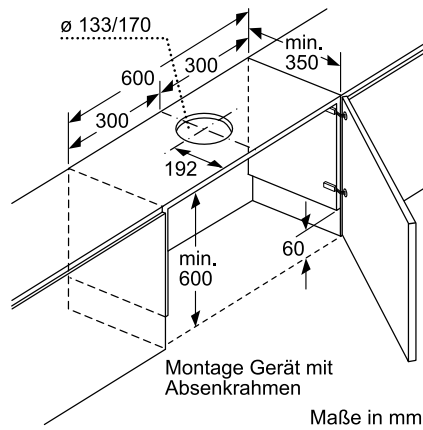
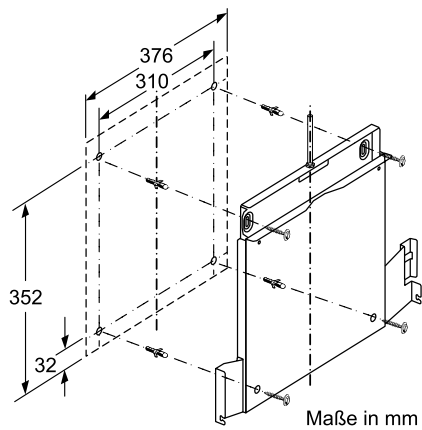
Maße in mm

FLACHSCHIRMHAUBEN

Z 54TL90 X0 Absenkrahmen, passend für 90 cm breite Modelle



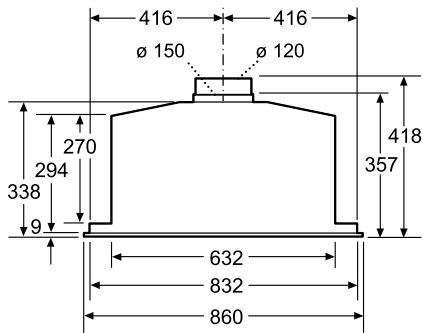
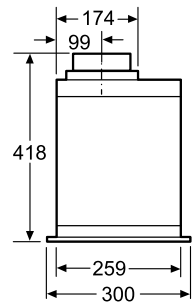
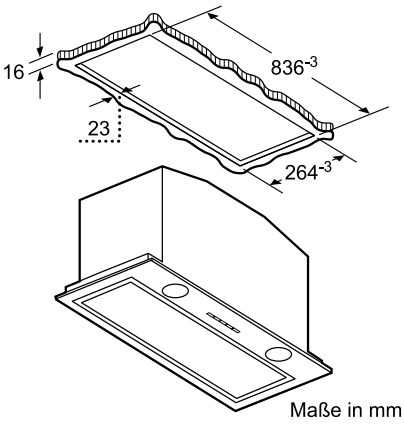
Z 54TL60 X0 Absenkrahmen, passend für 60 cm breite Modelle



LÜFTERBAUSTEINE

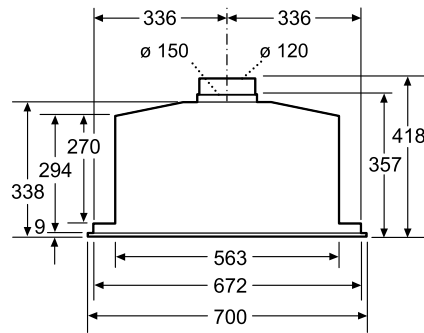
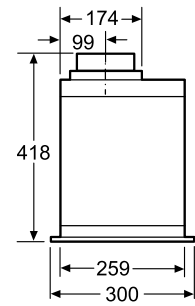
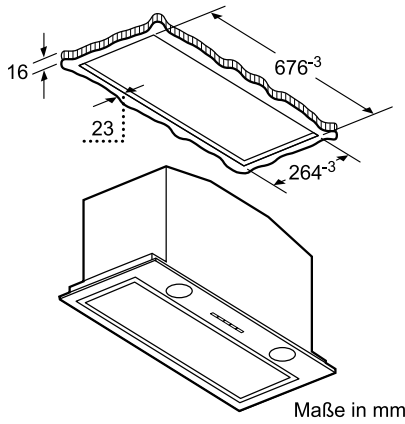
DML 5867 N MC

Anschlusswert 272 W



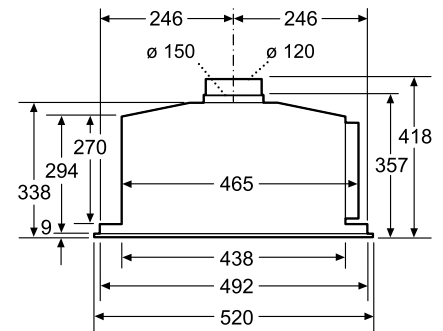
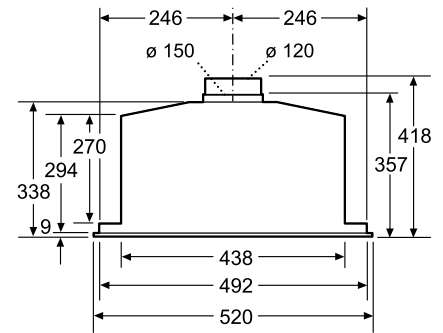
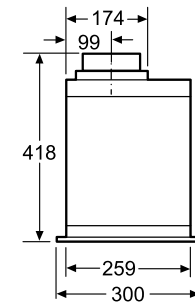
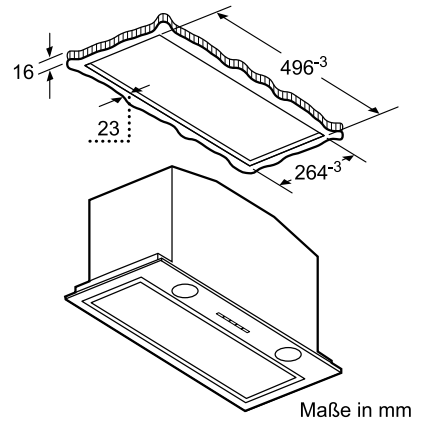
DML 5767 N MC

Anschlusswert 272 W



DML 5567 N MC

Anschlusswert 272 W





VOLLE FREUDE BEIM
KOCHEN UND GENIESSEN.
DEN ABWASCH
ÜBERNEHMEN UNSERE
PROFIS.



MEGA COLLECTION® GESCHIRRSPÜLER



Die besten Argumente für Geschirrspüler der Neff MegaCollection®	110 – 119
Geräte	114 – 119
Zubehör Geschirrspüler	120 – 121
Maßzeichnungen/ Geräteinformationen	122 – 123



EIN PERFEKTER KOCHABEND
HINTERLÄSST KEINE
SPUREN. AUSSER SCHÖNER
ERINNERUNGEN.

MAXIMAL FLEXIBEL
Die VarioFlexPro® Körbe bieten mit einer Vielzahl an umklappbaren Stachelreihen im Ober- und Unterkorb sowie einem Gläseranlagebügel im Unterkorb volle Flexibilität. Mit einem Handgriff schaffen Sie Platz für große, kleine oder sperrige Geschirrtteile.

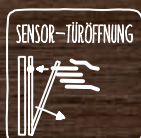


Über Nacht ein
überragendes Spül-Ergebnis:
Mit dem Nachtprogramm.
Niedriger Wassersprühdruck
für superleises Reinigen.

PROFIS FÜR DEN ABWASCH

Neff Geschirrspüler – unentbehrliche Helfer in der Küche.

Ein Neff Geschirrspüler ist heute aus der Küche nicht mehr wegzudenken – eine unentbehrliche, zuverlässige und leistungsstarke Haushaltshilfe, die das Kocherlebnis auf angenehmste Weise abrundet. Neff bietet mit den Mega Collection® Geschirrspülern für jede Küche die optimale Einbaulösung und für jeden Anspruch die passende Ausstattung – auf Wunsch mit der nachrüstbaren VarioSchubladePro. Freuen Sie sich auf's Kochen und Genießen und überlassen Sie das Spülen den Profis von Neff.



SENSOR-TÜRÖFFNUNG

Tür auf für glänzenden Spülkomfort.



TIME LIGHT®

Immer wissen was läuft.

Damit Sie auch bei Ihrem vollintegrierten Neff Geschirrspüler immer wissen, was gerade läuft, haben wir die innovative Restzeitprojektion TimeLight® entwickelt. Dabei wird die verbleibende Zeit bis zum Ende eines Spülgangs exakt in Stunden und Minuten in hervorragender Lesbarkeit auf den Küchenboden projiziert.

Ein ganz besonderes Highlight – exklusiv bei der Neff Mega Collection®: Die innovative und höchst komfortable Sensortüröffnung – ein leichter Druck auf die Gerätefront genügt und die Geschirrspülertür öffnet sich automatisch einen Spalt weit. Die Montage eines Griffes oder einer Griffleiste können Sie sich somit ersparen.



GLANZLEISTUNGEN IN ALLEN DISZIPLINEN



Voll flexibel für jede Herausforderung.

Mega Collection® Geschirrspüler sorgen mit einer Vielfalt an Programmen und speziellen Sonderfunktionen für durchgängig optimale Reinigungs- und Trocknungsergebnisse bei minimalem Energie- und Wassereinsatz. Und Mega Collection® Geschirrspüler sind ganz flexibel, wenn es um die Beladung geht – unterschiedliches Geschirr, jeden Tag anders, kein Problem: Die VarioFlexPro® Geschirrkörbe bieten mit einer Vielzahl verstellbarer Elemente ein Maximum an Flexibilität. Mit einem Handgriff schaffen Sie genau den Platz, den Sie brauchen – für große, kleine oder sperrige Geschirrtteile.

CHEF 70°



Von Chefköchen empfohlen.

Ideal nach einer ausgiebigen, langen Abend mit Freunden: Das exklusive Reinigungsprogramm in allen Geschirrspülern von Neff ist speziell für die intensive Reinigung von stark verschmutztem und verkrustetem Geschirr, Auflaufformen und Töpfen gemacht. Bei 70° löst sich jeder Schmutz wie von selbst.



DIE INFO-TASTE
Der Schlüssel zu interaktiver Menüführung und intuitiver Bedienung im Dialog mit dem hochauflösenden Top TFT-Display – die Steuerzentrale für die optimale Wahl der Programme und Zusatzoptionen und gleichzeitig Infozentrum mit Bedienhinweisen, Statusinformationen und Zeitanzeige.

Zeolith

ZEOLITH®-TROCKNEN
Das natürliche Mineral Zeolith® reduziert den Energieverbrauch auf ein Minimum. Es nimmt während der Trocknungsphase die feuchte Luft auf und wandelt sie in trockene, heiße Luft um. Eine schnelle und effiziente Trocknung ist dadurch garantiert. Mit der Sonderfunktion Glanztrocknen werden Gläser, Porzellan und Kunststoffbehälter optimal getrocknet und glänzend sauber.





VARIO SCHUBLADE PRO (nachrüstbar)

Eine hervorragende Option: Alle Geschirrspüler mit VarioFlexPro®-Körben können mit der Vario SchubladePro (Sonderzubehör) nachgerüstet werden. Absenkbare Ablagebereiche auf beiden Seiten, umlegbare Stacheln sowie eine extra Aussparung schaffen Raum für größere Besteckteile, Espressotassen sowie Koch- und Backutensilien. Aufgedruckte Symbolgrafiken erleichtern das Einsortieren. Zudem sind die flexiblen Elemente in einer auffällig roten Farbgestaltung und somit auf den ersten Blick sichtbar – für eine noch einfachere Handhabung.



Neu gestaltete
Glasetageren
für sicheren Halt



VARIO FLEX PRO®



Geschirrkörbe, die sich voll anpassen.

Mit einem Wort einfach nur „praktisch“. Geschirrkörbe, die sich genau so verstellen lassen, wie Sie Platz brauchen – VarioFlexPro®. Genießen Sie die vollkommene Flexibilität für eine hocheffektive Nutzung des Innenraums Ihres Geschirrspülers. Für eine komfortable Handhabung sind sämtliche flexibel verstellbaren Elemente in einer auffällig roten Farbgestaltung und somit auf den ersten Blick sichtbar: Die jeweils sechs klappbaren Tellerhaltereihe im Ober- und Unterkorb, die Hebel zur einfachen Höhenverstellung des Oberkorbs mit der 3-fach-RackMatic® und die absenkenden Bereiche und Klappstacheln in der nachrüstbaren VarioSchublade Pro (Extra). Sehr komfortabel: die Glasetageren für sicheren und stabilen Halt von langstieligen Gläsern im Oberkorb sowie riesig Platz für große Tellerdurchmesser im Unterkorb.



3-fach RackMatic®,
die bewährte und
höchst komfortable
Oberkorbhöhenver-
stellung mit Voll-
auszug

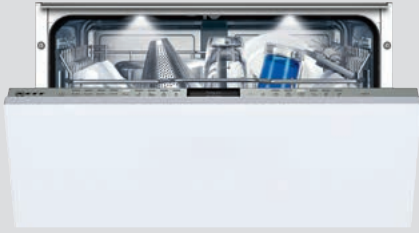
Viel Platz für große Teller-
durchmesser im Unterkorb

Voll flexibel für jede
Art von Geschirr



VOLLINTEGRIERT

SensorTüröffnung



GV 989

NEU 81,5

Best.-Nr.: S 717P80 X1E UPE € 1.779
Abmessungen des Gerätes (mm):
815 x 598 x 550

GX 989

NEU 86,5

Best.-Nr.: S 727P80 X1E UPE € 1.809
Abmessungen des Gerätes (mm):
865 x 598 x 550



SONDERZUBEHÖR:

Z7863X9 VarioSchublade Pro (nachrüstbar)
Z7863X8 Kristallglaskorb
Z7863X0 Korbeinsatz für Langstielgläser
Z7710X0 AquaStop®-Verlängerung

DIESES GERÄT HAT FOLGENDE AUSSTATTUNGSMERKMALE:



VERBRAUCHSWERTE UND GERÄUSCH:

- ⊗ Energielabel¹⁾: A+++ / A
- ⊗ Fassungsvermögen: 13 Maßgedecke
- ⊗ Energie/Wasser²⁾: 234 kWh / 2.660 Liter
- ⊗ Energie/Wasser³⁾: 0,82 kWh / 9,5 Liter
- ⊗ Geräusch: 41 dB(A) re 1 pW
- ⊗ Geräusch im Nachtprogramm: 39 dB(A) re 1 pW

PROGRAMME UND SONDERFUNKTIONEN:

- ⊗ 8 Programme: Auto 35-45 °C, Auto 45-65 °C, Auto 65-75 °C, Chef 70 °C, Eco 50 °C, Nachtprogramm 50 °C, Schnell 45 °C, Vorspülen
- ⊗ 5 Sonderfunktionen: Glanztrocknen, IntensiveZone, VarioSpeed® Plus, HygienePlus, Halbe Beladung

KORBSYSTEM:

- ⊗ VarioFlexPro® Korbsystem mit verstellbaren Elementen in rot
- ⊗ Höhenverstellbarer Oberkorb mit RackMatic® (3-stufig)
- ⊗ Klappbare Tellerhaltereihe im Oberkorb (6x)
- ⊗ Flexible Klappstacheln im Unterkorb (8x)
- ⊗ Besteckablage im Oberkorb
- ⊗ VarioBesteckkorb im Unterkorb
- ⊗ Tassenablagen im Oberkorb (2x)
- ⊗ Tassenablagen im Unterkorb (2x)
- ⊗ Gläseranlagebügel im Unterkorb

SONDERAUSSTATTUNG:

- ⊗ SensorTüröffnung
- ⊗ VarioScharnier
- ⊗ TFT Display
- ⊗ Energiesparen mit Zeolith®-Trocknen
- ⊗ AquaSensor, BeladungsSensor
- ⊗ TouchControl Bedienung
- ⊗ DosierAssistent
- ⊗ EmotionLight®, in weiß
- ⊗ Akustisches Signal bei Programmende
- ⊗ InfoLight®
- ⊗ Neff AquaStop®
- ⊗ EfficientSilentDrive
- ⊗ Startzeitvorwahl 1-24 h
- ⊗ Restzeitanzeige in Minuten im Display
- ⊗ Reinigerautomatik

TECHNISCHE DATEN:

- ⊗ Inkl. Dampfschutz-Blech

SONDERZUBEHÖR:

Z7860X0 Verblendungs- und Befestigungssatz
81,5 cm
Z7861X0 Verblendungs- und Befestigungssatz
86,5 cm

Weiteres Zubehör/Preise siehe Seite 120 – 121

VARIO SCHARNIER



Keine Einschränkungen beim Einbau.

Dank innovativer Scharnier-technik an der Geschirrspülertür gibt es keine Einschränkungen beim Einbau eines voll integrierbaren Geschirrspülers in moderne Küchen mit langen oder extra dicken Fronten und niedrigen Sockelhöhen! Die Möbelfront aus dem Küchenmöbelprogramm wird einfach mit einem variablen Scharnier an der Geschirrspülertür befestigt. Dadurch schiebt sich beim Öffnen der Tür das Möbelblatt nach oben, ein Anstoßen an den Sockel wird somit verhindert.



GLAS 40



Sanft zu empfindlichen Gläsern.

Mit dem Programm können Sie getrost hochwertige und empfindliche Gläser spülen. Das sanfte Spülen bei niedrigen Temperaturen, einer optimierten Klarspülertemperatur und einer verlängerten Trocknungsphase garantiert eine schonende Reinigung und glänzende Spül- und Trocknungsergebnisse.

1) Energie-Effizienzklasse/Trocknungs-Effizienzklasse.

2) Verbrauch pro Jahr bei 280 Standardreinigungszyklen Kaltwasserbefüllung (inkl. Stand-by-Verbrauch).

3) Verbrauch pro Spülgang im Programm Eco 50 Kaltwasserbefüllung.

€ = Unverbindliche Preisempfehlung inkl. 19% Mehrwertsteuer, inkl. Altgeräte-Rücknahmekosten gemäß ElektroG

FÜR JEDE KÜCHE
GIBT'S EINE PERFEKTE
LÖSUNG.

ZEOLITH® TROCKNEN



Energieeffizienz auf den Punkt gebracht.

Mit den Mega Collection® Geschirrspülern sparen Sie dank Zeolith®-Technologie sehr viel Energie und damit bares Geld. Diese Effizienz wird durch das Mineral Zeolith® ermöglicht. Es nimmt während der Trocknungsphase die feuchte Luft auf und wandelt sie in trockene, heiße Luft um. Eine schnelle und effiziente Trocknung von Gläsern, Porzellan und sogar Kunststoff ist dadurch garantiert. Mega Collection® Geschirrspüler mit Zeolith®-Technologie und der höchsten Energie-Effizienzklasse A+++ sind mit nur 0,82 kWh pro Spülgang äußerst sparsam, einige Modelle mit 0,73 kWh sogar noch einmal 10% sparsamer als A+++.

Das Mineral Zeolith®

VOLLINTEGRIERT



GV 968

81,5

Best.-Nr.: S 51N66 X0 EU UPE € 1.119
Abmessungen des Gerätes (mm):
815 x 598 x 550

GX 968

86,5

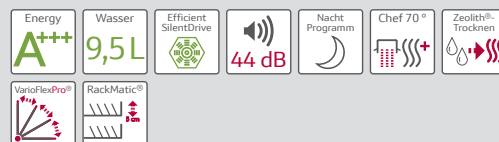
Best.-Nr.: S 52N66 X0 EU UPE € 1.149
Abmessungen des Gerätes (mm):
865 x 598 x 550



SONDERZUBEHÖR:

Z7863X9 VarioSchublade Pro (nachrüstbar)
Z7863X8 Kristallglaskorb
Z7863X0 Korbeinsatz für Langstielgläser
Z7710X0 AquaStop®-Verlängerung

DIESES GERÄT HAT FOLGENDE AUSSTATTUNGSMERKMALE:



VERBRAUCHSWERTE UND GERÄUSCH:

- ⊗ Energielabel¹⁾: A+++ / A
- ⊗ Fassungsvermögen: 13 Maßgedecke
- ⊗ Energie/Wasser²⁾: 234 kWh / 2.660 Liter
- ⊗ Energie/Wasser³⁾: 0,82 kWh / 9,5 Liter
- ⊗ Geräusch: 44 dB(A) re 1 pW
- ⊗ Geräusch im Nachtprogramm: 42 dB(A) re 1 pW

PROGRAMME UND SONDERFUNKTIONEN:

- ⊗ 6 Programme: Chef 70 °C, Auto 45-65 °C, Eco 50 °C, Nachtprogramm 50 °C, Glas 40 °C, Schnell 45 °C
- ⊗ 4 Sonderfunktionen: Glanztrocknen, IntensiveZone, VarioSpeed® Plus, HygienePlus

KORBSYSTEM:

- ⊗ VarioFlexPro® Korbsystem mit verstellbaren Elementen in rot
- ⊗ Höhenverstellbarer Oberkorb mit RackMatic® (3-stufig)
- ⊗ Klappbare Tellerhaltereihe im Oberkorb (6x)
- ⊗ Klappbare Tellerhaltereihe im Unterkorb (6x)
- ⊗ Besteckablage im Oberkorb
- ⊗ VarioBesteckkorb im Unterkorb
- ⊗ Tassenablagen im Oberkorb (2x)
- ⊗ Tassenablagen im Unterkorb (2x)
- ⊗ Gläseranlagebügel im Unterkorb

SONDERAUSSTATTUNG:

- ⊗ Energiesparen mit Zeolith®-Trocknen
- ⊗ AquaSensor, BeladungsSensor
- ⊗ Wärmetauscher
- ⊗ DosierAssistent
- ⊗ TimeLight
- ⊗ Akustisches Signal bei Programmende
- ⊗ Neff AquaStop®
- ⊗ EfficientSilentDrive
- ⊗ Startzeitvorwahl 1-24 h
- ⊗ Reinigerautomatik
- ⊗ ServoSchloss

TECHNISCHE DATEN:

- ⊗ Inkl. Dampfschutz-Blech
- ⊗ Inkl. Flaschenhalter

SONDERZUBEHÖR:

Z7860X0 Verblendungs- und Befestigungssatz
81,5 cm
Z7861X0 Verblendungs- und Befestigungssatz
86,5 cm

Weiteres Zubehör/Preise siehe Seite 120 - 121

Technische Hinweise und Maße zu diesen Geräten
finden Sie auf Seite 122 - 123

VOLLINTEGRIERT



GV 967

81,5

Best.-Nr.: S 51N66 X2 EU UPE € 1.009
 Abmessungen des Gerätes (mm):
 815 x 598 x 550

GX 967

86,5

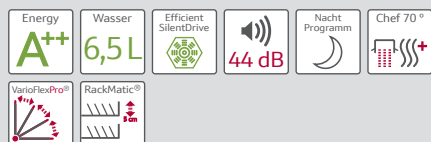
Best.-Nr.: S 52N66 X2 EU UPE € 1.049
 Abmessungen des Gerätes (mm):
 865 x 598 x 550



SONDERZUBEHÖR:

Z7863X9 VarioSchublade Pro (nachrüstbar)
 Z7863X8 Kristallglaskorb
 Z7863X0 Korbeinsatz für Langstielgläser
 Z7710X0 AquaStop®-Verlängerung

DIESES GERÄT HAT FOLGENDE AUSSTATTUNGSMERKMALE:



VERBRAUCHSWERTE UND GERÄUSCH:

- ⊗ Energielabel¹⁾: A++ / A
- ⊗ Fassungsvermögen: 13 Maßgedecke
- ⊗ Energie/Wasser²⁾: 262 kWh / 1.820 Liter
- ⊗ Energie/Wasser³⁾: 0,92 kWh / 6,5 Liter
- ⊗ Geräusch: 44 dB(A) re 1 pW
- ⊗ Geräusch im Nachtprogramm: 41 dB(A) re 1 pW

PROGRAMME UND SONDERFUNKTIONEN:

- ⊗ 6 Programme: Chef 70 °C, Auto 45-65 °C, Eco 50 °C, Nachtprogramm 50 °C, Glas 40 °C, Schnell 45 °C
- ⊗ 4 Sonderfunktionen: ExtraTrocknen, IntensiveZone, VarioSpeed® Plus, HygienePlus

KORBSYSTEM:

- ⊗ VarioFlexPro® Korbssystem mit verstellbaren Elementen in rot
- ⊗ Höhenverstellbarer Oberkorb mit RackMatic® (3-stufig)
- ⊗ Klappbare Tellerhaltereihe im Oberkorb (6x)
- ⊗ Klappbare Tellerhaltereihe im Unterkorb (6x)
- ⊗ Besteckablage im Oberkorb
- ⊗ VarioBesteckkorb im Unterkorb
- ⊗ Tassenablagen im Oberkorb (2x)
- ⊗ Tassenablagen im Unterkorb (2x)
- ⊗ Gläseranlagebügel im Unterkorb

SONDERAUSSTATTUNG:

- ⊗ AquaSensor, BeladungsSensor
- ⊗ Effizientes Wassermanagement
- ⊗ EcoTrocknung
- ⊗ Wärmetauscher
- ⊗ DosierAssistent
- ⊗ TimeLight
- ⊗ Akustisches Signal bei Programmende
- ⊗ Neff AquaStop®
- ⊗ EfficientSilentDrive
- ⊗ Startzeitvorwahl 1-24 h
- ⊗ Reinigerautomatik
- ⊗ ServoSchloss

TECHNISCHE DATEN:

- ⊗ Inkl. Dampfschutz-Blech
- ⊗ Inkl. Flaschenhalter

SONDERZUBEHÖR:

Z7860X0 Verblendungs- und Befestigungssatz
 81,5 cm
 Z7861X0 Verblendungs- und Befestigungssatz
 86,5 cm

Weiteres Zubehör/Preise siehe Seite 120 – 121

NACHT-PROGRAMM



Glanzeistung im Flüsterton.

Ein Druck auf die „Night“-Taste genügt und schon startet der Geschirrspüler im superleisen Nachtprogramm, das durch einen geringen Wassersprühdruck erzielt wird. Vor allem für offene Wohnküchen ist der Geräuschwert von nur 41 Dezibel – das entspricht leisestem Flüstern.

CLEVERE DETAILS
 FÜR ALLE FÄLLE.



1) Energie-Effizienzklasse/Trocknungs-Effizienzklasse.
 2) Verbrauch pro Jahr bei 280 Standardreinigungszyklen Kaltwasserbefüllung (inkl. Stand-by-Verbrauch).
 3) Verbrauch pro Spülgang im Programm Eco 50 Kaltwasserbefüllung.
 € = Unverbindliche Preisempfehlung inkl. 19% Mehrwertsteuer, inkl. Altgeräte-Rücknahmekosten gemäß ElektroG

HYGIENE PLUS



Für Geschirr, das höchste Hygiene erfordert.

Die Sonderfunktion HygienePlus sorgt für eine antibakterielle Reinigung von Geschirrtteilen, die höchste Hygiene erfordern wie z. B. Babyflaschen, Schneidebretter, Gläser und Besteck. HygienePlus wird per Tastendruck zugeschaltet. Dank einer exakten Steuerung wird ein hohes Temperaturniveau von ca. 70°C über etwa 10 Minuten konstant gehalten. Ideal für Haushalte mit kleinen Kindern und Allergikern!

VOLLINTEGRIERT



GV 960

81,5

Best.-Nr.: S 51N65 X6 EU UPE € 829
Abmessungen des Gerätes (mm):
815 x 598 x 550



GX 960

86,5

Best.-Nr.: S 52N65 X6 EU UPE € 869
Abmessungen des Gerätes (mm):
865 x 598 x 550

SONDERZUBEHÖR:

Z7863X9 VarioSchublade Pro (nachrüstbar)
Z7863X8 Kristallglaskorb
Z7863X0 Korbeinsatz für Langstielgläser
Z7710X0 AquaStop®-Verlängerung



INTEGRIERT



GI 960 N

81,5

Best.-Nr.: S 41N65 N6 EU UPE € 829
Abmessungen des Gerätes (mm):
815 x 598 x 573

GH 960 N

86,5

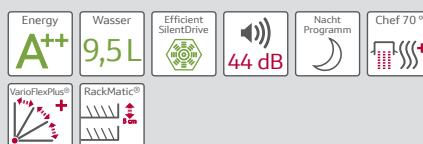
Best.-Nr.: S 42N65 N6 EU UPE € 869
Abmessungen des Gerätes (mm):
865 x 598 x 573

SONDERZUBEHÖR:

Z7863X9 VarioSchublade Pro (nachrüstbar)
Z7863X8 Kristallglaskorb
Z7863X0 Korbeinsatz für Langstielgläser
Z7710X0 AquaStop®-Verlängerung



ALLE GERÄTE HABEN FOLGENDE AUSSTATTUNGSMERKMALE GEMEINSAM:



VERBRAUCHSWERTE UND GERÄUSCH:

- ⊗ Energielabel¹⁾: A++ / A
- ⊗ Fassungsvermögen: 13 Maßgedecke
- ⊗ Energie/Wasser²⁾: 262 kWh / 2.660 Liter
- ⊗ Energie/Wasser³⁾: 0,92 kWh / 9,5 Liter
- ⊗ Geräusch: 44 dB(A) re 1 pW
- ⊗ Geräusch im Nachtprogramm: 41 dB(A) re 1 pW

PROGRAMME UND SONDERFUNKTIONEN:

- ⊗ 6 Programme: Chef 70, Auto 45-65, Eco 50, Nachtprogramm 50, Glas 40, Schnell 45
- ⊗ 2 Sonderfunktionen: IntensiveZone, VarioSpeed® Plus

KORBSYSTEM:

- ⊗ VarioFlexPlus® Korbsystem
- ⊗ Höhenverstellbarer Oberkorb mit RackMatic® (3-stufig)
- ⊗ Klappbare Tellerhaltereihe im Oberkorb (6x)
- ⊗ Flexible Klappstacheln im Unterkorb (8x)
- ⊗ Besteckablage im Oberkorb
- ⊗ VarioBesteckkorb im Unterkorb
- ⊗ Tassenablagen im Oberkorb (2x)
- ⊗ Tassenablagen im Unterkorb (2x)
- ⊗ Gläseranlagebügel im Unterkorb

SONDERAUSSTATTUNG:

- ⊗ AquaSensor, BeladungsSensor
- ⊗ Wärmetauscher
- ⊗ DosierAssistent
- ⊗ Akustisches Signal bei Programmende
- ⊗ Neff AquaStop®
- ⊗ EfficientSilentDrive
- ⊗ Startzeitvorwahl 1-24 h
- ⊗ Reinigerautomatik
- ⊗ ServoSchloss

TECHNISCHE DATEN:

- ⊗ Inkl. Dampfschutz-Blech

SONDERZUBEHÖR:

Z7860X0 Verblendungs- und Befestigungssatz
81,5 cm
Z7861X0 Verblendungs- und Befestigungssatz
86,5 cm

Weiteres Zubehör/Preise siehe Seite 120 - 121

DOSIER ASSISTENT

Eine Auffangschale vorn am Oberkorb der Geschirrspüler, in die der Reiniger-Tab direkt aus der Dosierkammer während des Spülvorgangs hineinfällt, sorgt für eine optimale Wirkungsentfaltung des Tabs. Mit einem gezielten Wasserstrahl wird er kontrolliert aufgelöst.

VOLLINTEGRIERT

SensorTüröffnung



GKV 971

NEU 81,5

Best.-Nr.: S 78T69 Y6 EU UPE € 1.159
 Voraussichtlich lieferbar ab 07/2016*
 Abmessungen des Gerätes (mm):
 815 x 448 x 550

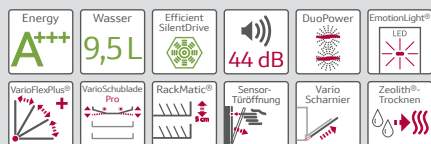


SONDERZUBEHÖR:

Z7863X6 Variabler Besteckkorb
 Z7710X0 AquaStop®-Verlängerung
 Z7870X0 Spülhilfe-Set

* Anlauftermine sind vorläufig. Eine Lieferfähigkeit zu diesem Datum kann nicht zugesagt werden.

DIESES GERÄT HAT FOLGENDE AUSSTATTUNGSMERKMALE:



VERBRAUCHSWERTE UND GERÄUSCH:

- ⊗ Energielabel¹⁾: A+++ / A
- ⊗ Fassungsvermögen: 10 Maßgedecke
- ⊗ Energie/Wasser²⁾: 188 kWh / 2.660 Liter
- ⊗ Energie/Wasser³⁾: 0,66 kWh / 9,5 Liter
- ⊗ Geräusch: 44 dB(A) re 1 pW

PROGRAMME UND SONDERFUNKTIONEN:

- ⊗ 6 Programme: Auto 35-45 °C, Auto 45-65 °C, Auto 65-75 °C, Eco 50 °C, Schnell 45 °C, Vorspülen
- ⊗ 4 Sonderfunktionen: IntensiveZone, Halbe Beladung, VarioSpeed® Plus, HygienePlus

KORBSYSTEM:

- ⊗ VarioFlexPro® Korbsystem mit verstellbaren Elementen in rot
- ⊗ VarioSchublade Pro
- ⊗ Höhenverstellbarer Oberkorb mit RackMatic® (3-stufig)
- ⊗ Klappbare Tellerhaltereihe im Oberkorb (3x)
- ⊗ Klappbare Tellerhaltereihe im Unterkorb (2x)
- ⊗ Tassenablage im Oberkorb
- ⊗ Tassenablage im Unterkorb

SONDERAUSSTATTUNG:

- ⊗ SensorTüröffnung
- ⊗ AquaSensor, BeladungsSensor
- ⊗ Wärmetauscher
- ⊗ DosierAssistent
- ⊗ EmotionLight®, in weiß
- ⊗ Akustisches Signal bei Programmende
- ⊗ InfoLight®
- ⊗ Neff AquaStop®
- ⊗ DuoPower Sprüharme im Oberkorb
- ⊗ EfficientSilentDrive
- ⊗ Startzeitvorwahl 1-24 h
- ⊗ Reinigerautomatik
- ⊗ ServoSchloss

TECHNISCHE DATEN:

- ⊗ Inkl. Dampfschutz-Blech

SONDERZUBEHÖR:

Z7860X0 Verblendungs- und Befestigungssatz
 81,5 cm

Weiteres Zubehör/Preise siehe Seite 120 – 121

SLIMLINE



Höchstleistungen auf kleinstem Raum.

Ein Highlight unter den Mega Collection® Geschirrspülern ist der voll integrierbare, 45 cm breite Slimline Geschirrspüler GKV 966. Er ist der Star für kleinere Küchen. Denn er ist ausgestattet wie ein „Großer“: Mit 6 Programmen und 4 speziellen Sonderfunktionen bringt er Ihr Geschirr leise und höchst effizient ins Reine. Dank VarioSchublade und VarioFlexPlus Körben ist er ein wahres Raumwunder und bietet Platz für bis zu 10 Maßgedecke: 118 Teile Geschirr, Gläser, Tassen, Besteck und Schüsseln, die dank innovativer Technik kraftvoll und sparsam zugleich auf Hochglanz gebracht werden.

KLEIN ABER FEIN.

DUO POWER SPRÜHARM

Eine Neff Erfindung für optimale Reinigungsergebnisse: Der doppelte Sprüharm DuoPower verteilt das Wasser kraftvoll im Geschirrspüler und sorgt so für eine äußerst gründliche Reinigung.



1) Energie-Effizienzklasse/Trocknungs-Effizienzklasse.
 2) Verbrauch pro Jahr bei 280 Standardreinigungszyklen Kaltwasserbefüllung (inkl. Stand-by-Verbrauch).
 3) Verbrauch pro Spülgang im Programm Eco 50 Kaltwasserbefüllung.
 € = Unverbindliche Preisempfehlung inkl. 19% Mehrwertsteuer, inkl. Altgeräte-Rücknahmekosten gemäß ElektroG



EFFICIENT SILENT DRIVE



Volle Power und dennoch sparsam und leise.

Die innovative Brushless-DC-Technologie ermöglicht einen hohen Wirkungsgrad des Motors bei leisem Betrieb. Da die Pumpe Leistung und Druck permanent anpasst, werden der Wasser- und Energieverbrauch niedrig gehalten.



VOLLINTEGRIERT



GKV 966

81,5

Best.-Nr.: S 58T69 X4 EU UPE € 990

Lieferbar bis 07/2016*

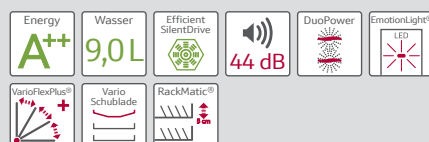
Abmessungen des Gerätes (mm):
815 x 448 x 550

SONDERZUBEHÖR:

Z7863X6	Variabler Besteckkorb
Z7710X0	AquaStop®-Verlängerung
Z7870X0	Spülhilfe-Set
Z7880X0	Klappscharnier für hohe Korpusmaße



DIESES GERÄT HAT FOLGENDE AUSSTATTUNGSMERKMALE:



VERBRAUCHSWERTE UND GERÄUSCH:

- ⊗ Energielabel¹⁾: A++ / A
- ⊗ Fassungsvermögen: 10 Maßgedecke
- ⊗ Energie/Wasser²⁾: 211 kWh / 2.520 Liter
- ⊗ Energie/Wasser³⁾: 0,75 kWh / 9,0 Liter
- ⊗ Geräusch: 44 dB(A) re 1 pW

PROGRAMME UND SONDERFUNKTIONEN:

- ⊗ 6 Programme: Auto 65-75 °C, Auto 45-65 °C, Auto 35-45 °C, Eco 50 °C, Schnell 45 °C, Vorspülen
- ⊗ 4 Sonderfunktionen: IntensiveZone, Halbe Beladung, VarioSpeed® Plus, HygienePlus

KORBSYSTEM:

- ⊗ VarioFlexPlus® Korbsystem
- ⊗ VarioSchublade
- ⊗ Höhenverstellbarer Oberkorb mit RackMatic® (3-stufig)
- ⊗ Tassenablage im Oberkorb (2x)

SONDERAUSSTATTUNG:

- ⊗ AquaSensor, BeladungsSensor
- ⊗ Wärmetauscher
- ⊗ DosierAssistent
- ⊗ EmotionLight®, in weiß
- ⊗ Akustisches Signal bei Programmende
- ⊗ TimeLight®
- ⊗ Neff AquaStop®
- ⊗ DuoPower Sprüharme im Oberkorb
- ⊗ EfficientSilentDrive
- ⊗ Startzeitvorwahl 1-24 h
- ⊗ Reinigerautomatik
- ⊗ ServoSchloss

TECHNISCHE DATEN:

- ⊗ Inkl. Dampfschutz-Blech

SONDERZUBEHÖR:

Z7860X0 Verblendungs- und Befestigungssatz
81,5 cm

Weiteres Zubehör/Preise siehe Seite 120 – 121

Technische Hinweise und Maße zu diesen Geräten finden Sie auf Seite 122 – 123

ZUBEHÖR GESCHIRRSPÜLER

		60 cm		45 cm		
		81,5 cm	86,5 cm	81,5 cm	Best.-Nr.	UPE
SICHERHEIT						
	AquaStop®-Verlängerung	☉	☉	☉	Z 7710 X0	41 €
ZUBEHÖR						
1	Silberglanzkassette	☉	☉	☉	Z 7871 X0	22 €
2	Kristallglaskorb	☉	☉	☉	Z7863 X8	22 €
3	Variabler Besteckkorb	☉	☉		Z 7863 X0	22 €
KÖRBE						
	Gläserkorb dunkelgrau mit Pendeletageren, nur bei Klappstacheln im Unterkorb	☉	☉		Z 7863 X1	32 €
	Vario Schublade Pro	☉	☉		Z7863 X9	102 €
FRONTGESTALTUNG						
4	Verblendungsleisten Edelstahl (81,5 cm)	☉		☉	Z 7860 X0	22 €
	Verblendungsleisten Edelstahl (86,5 cm)		☉		Z 7861 X0	31 €
5/6	Klappscharnier für hohe Korpusmaße	☉	☉	☉	Z 7880 X0	104 €
7	Edelstahltür- und Sockelblende, nicht für voll integrierte Modelle	☉			Z 7863 X2	173 €
	Dekor-Umrüstsatz Edelstahl, nicht für voll integrierte Modelle	☉			Z 7862 X0	77 €
	Vorsatztür Edelstahl für voll integrierte Modelle*	☉	☉		Z 7863 X3	124 €

UPE € = Unverbindliche Preisempfehlung inkl. 19% Mehrwertsteuer, inkl. Altgeräte-Rücknahmekosten gemäß ElektroG

*Für beide Bauhöhen geeignet. Bei Modellen der Bauhöhe 86,5 cm kann es zu Einschränkungen hinsichtlich der Optik kommen.

INFORMATION TÜRFEDERN

TÜRFEDERN	
45 cm breit	Alle vollintegrierten Spüler können im Auslieferungszustand Türfronten von 2,5 kg - 7,5 kg tragen. Ersatzfedern sind über den Kundendienst bis 11,5 kg erhältlich.
	Alle integrierten Spüler können im Auslieferungszustand Türfronten von 2,5 kg - 6,5 kg tragen. Ersatzfedern sind über den Kundendienst bis 11,5 kg erhältlich.
60 cm breit	Alle 86,5cm hohen vollintegrierten Spüler können im Auslieferungszustand Türfronten von 3,0 kg - 10,0 kg tragen. Ersatzfedern für Geräte ≥ 40 dB sind bis zu 11,5kg über den Kundendienst erhältlich. Für Geräte ≤ 39 dB sind keine Ersatzfedern über den Kundendienst erhältlich.
	Alle anderen Spüler können im Auslieferungszustand Türfronten von 2,5 kg - 8,5 kg tragen. Ersatzfedern sind über den Kundendienst bis 11,5 kg erhältlich.

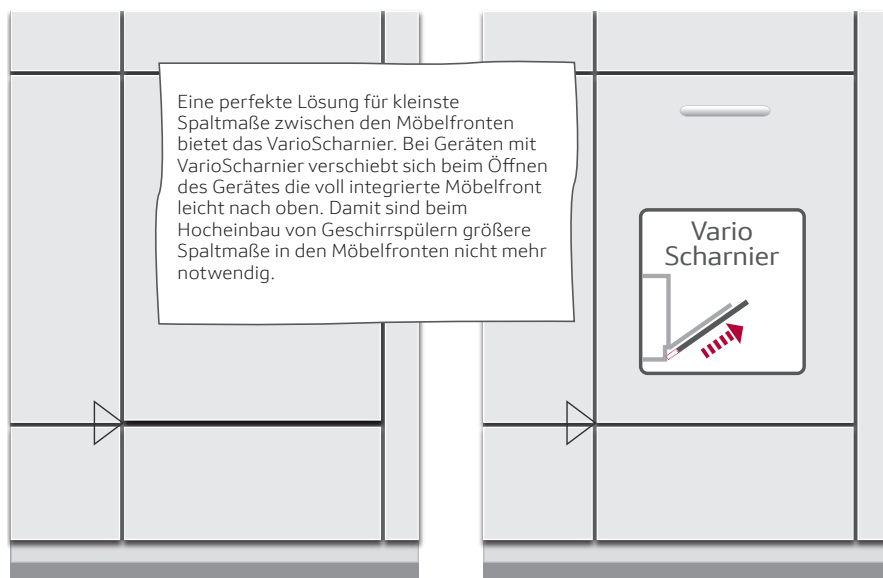
Allgemeiner Hinweis: Der Federtausch darf nur durch einen BSH Kundendiensttechniker durchgeführt werden. Das Gewicht der Türfront muss annähernd gleich verteilt sein.

VARIOSCHARNIER: MAXIMALE FLEXIBILITÄT BEIM EINBAU

FRONTGESTALTUNG

Ein Spalt zwischen Geräte-Möbelfront und darunter liegender Schubladenblende ist erforderlich, um das Öffnen der Türe zu ermöglichen. Um diesen Spalt, dessen Größe von seiner Lage zum Türdrehpunkt und von der Dicke der Möbelfront abhängt, klein zu halten, ist Folgendes zu beachten:

Wenn aus dem Küchenprogramm mehrere passende Möbeltürmaße zur Verfügung stehen, ist die längste Front am besten geeignet (da Spalt weiter vom Türdrehpunkt entfernt). Durch Ansträgen der Sockelverblendung (Schubladenblende) kann der Spalt noch weiter verkleinert werden.





1.



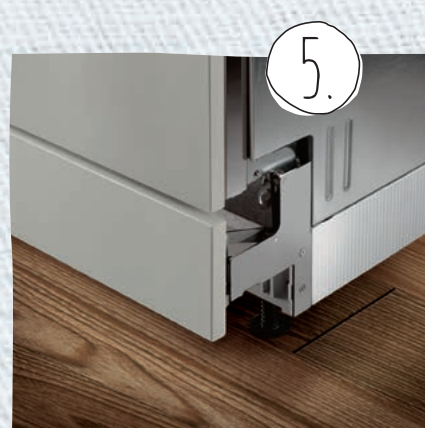
2.



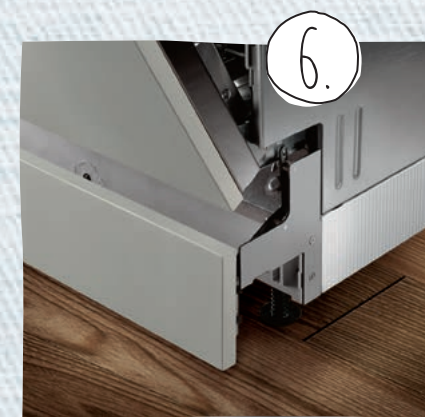
3.



4.



5.



6.



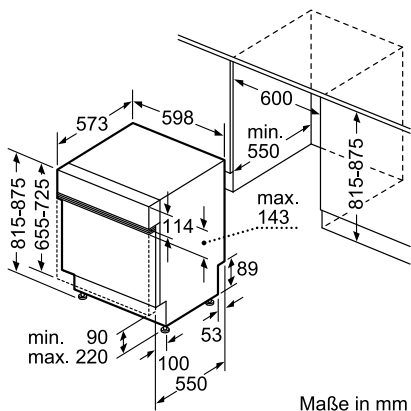
7.

1. Silberglanzkassette (Sonderzubehör)
2. Kristallglas-Korb für Geschirrspüler – bis zu 4 Körbe (16 Gläser) pro Unterkorb möglich. Voraussetzung: umklappbare Stacheln im Unterkorb
3. Der variable Besteckkorb ist bei Geschirrspülern mit VarioSchublade als Extra zu bestellen.
4. Verblendungsleisten für elegante Einbaulösungen. Stabile Fixierung des Gerätes in der Nische. Daher auch für Küchenplanungen mit Arbeitsplatten aus Granit, Glas und Stein geeignet.
5. Klappscharnier bei geschlossener Tür.
6. Klappscharnier bei offener Tür.
7. Edelstahltür für höhenanpassbare Unterbauspüler mit perfekter Sockelanpassung – die clevere Alternative zum Solospüler.

GESCHIRRSPÜLER

Integrierbar, 81,5 cm hoch
GI 960 N

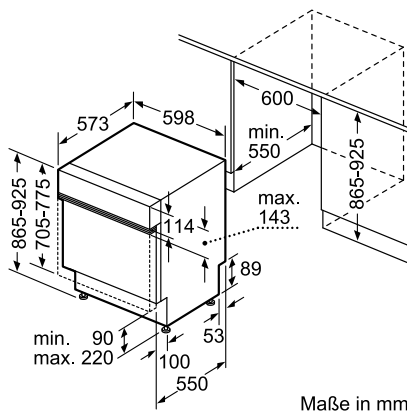
Anschlusswert 2,4 kW



Maße in mm

Integrierbar, 86,5 cm hoch
GH 960 N

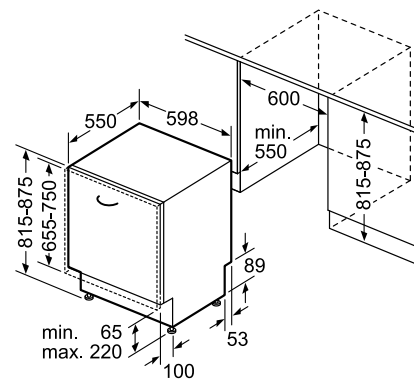
Anschlusswert 2,4 kW



Maße in mm

Vollintegrierbar, 81,5 cm hoch,
mit VarioScharnier
GV 989, GV 969

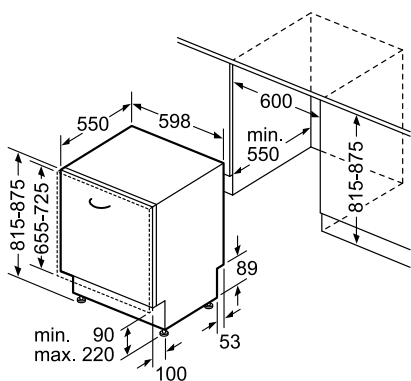
Anschlusswert 2,4 kW



Maße in mm

Vollintegrierbar, 81,5 cm hoch,
GV 968, GV 965, GV 967, GV 963,
GV 960

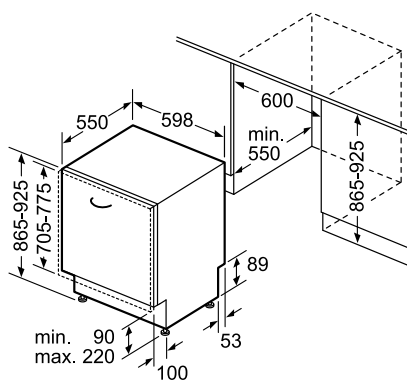
Anschlusswert 2,4 kW



Maße in mm

Vollintegrierbar, 86,5 cm hoch,
GX 968, GX 965, GX 967, GX 963,
GX 960

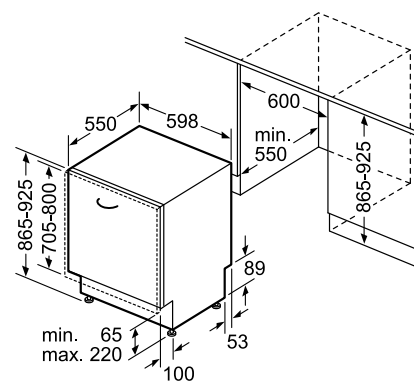
Anschlusswert 2,4 kW



Maße in mm

Vollintegrierbar, 86,5 cm hoch,
mit VarioScharnier
GX 989

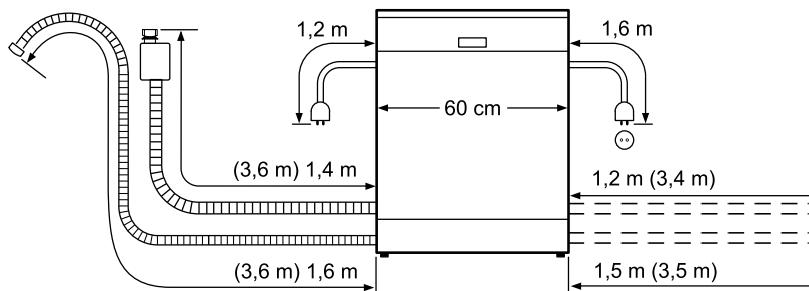
Anschlusswert 2,4 kW



Maße in mm

Werte in Klammern mit Verlängerungssatz Z 7710 X0

Anschlusslängen Wasser und Strom. Für 60 cm breite Geschirrspülmaschinen



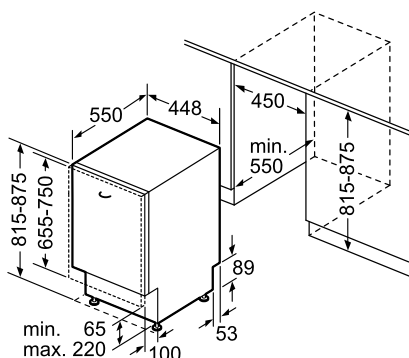
() Werte mit Verlängerungssatz

Nennspannung bei diesen Geräten 220V/230 V Wechselstrom 50 Hz

GESCHIRRSPÜLER

Vollintegrierbar, 45 cm breit,
mit VarioScharnier
GKV 971

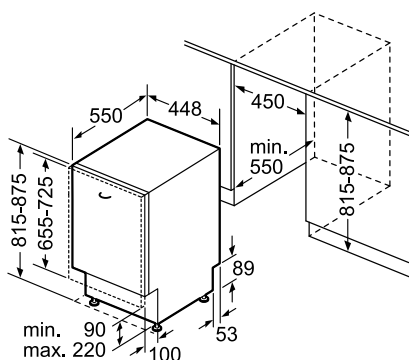
Anschlusswert 2,4 kW



Maße in mm

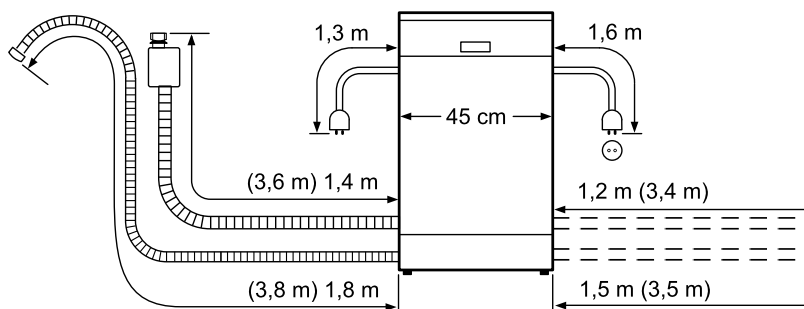
Vollintegrierbar, 45 cm breit,
GKV 966

Anschlusswert 2,4 kW



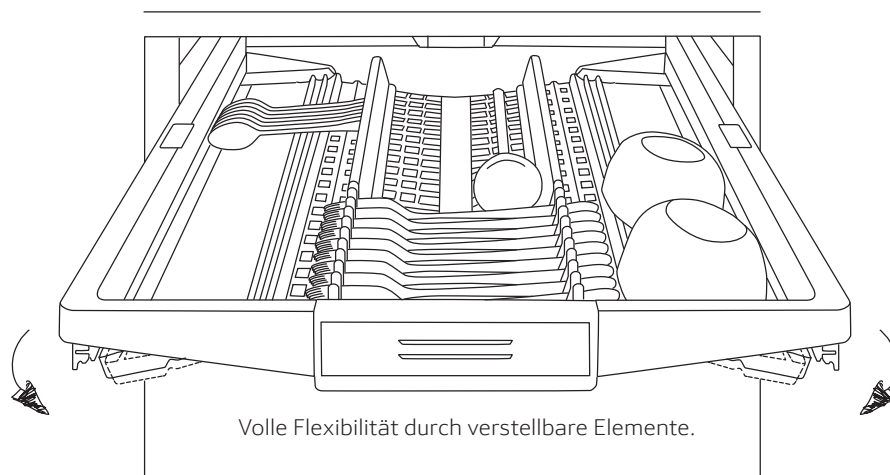
Maße in mm

Werte in Klammern mit Verlängerungssatz Z 7710 X0
Anschlusslängen Wasser und Strom. Für 45 cm breite Geschirrspülmaschinen



() Werte mit Verlängerungssatz

ÜBERSICHT KORBSYSTEME



VARIOFLEX PRO® KORBSYSTEM:

- ⊗ Übersichtliche Bedienbarkeit – sämtliche flexibel verstellbaren Elemente in einer auffällig roten Farbgestaltung.
- ⊗ Vollkommene Flexibilität – je 6 klappbare Tellerhalter im Ober- und Unterkorb.
- ⊗ Neue Glasetagere im Oberkorb für sicheren Halt langstieliger Gläser.
- ⊗ Unterkorb mit noch mehr Platz für große Tellerdurchmesser.
- ⊗ Flexible Klappstacheln im Unterkorb.
- ⊗ Inklusive 3-fach Rackmatic beim Oberkorb.



VARIOFLEX PLUS® KORBSYSTEM:

- ⊗ Hocheffektive Nutzung des Innenraums – je 6 klappbare Tellerhalter im Ober- und Unterkorb.
- ⊗ Flexible Klappstacheln im Unterkorb.
- ⊗ Inklusive 3-fach Rackmatic beim Oberkorb.

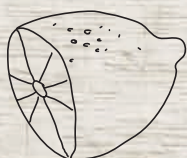




AUCH NACH
TAGEN — SO
FRISCH WIE
EBEN GEKAUFT.



MEGA COLLECTION® KÜHL- UND GEFRIERGERÄTE



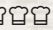
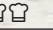
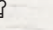
Die besten Argumente für Kühl- und Gefriergeräte der Neff MegaCollection®	126 – 127
Geräte	128 – 134
Maßzeichnungen/ Geräteinformationen	135 – 137

DER BESTE PLATZ FÜR FRISCHE LEBENSMITTEL.

Ganz einfach länger frisch.

Die neue Kältegeräte-Generation der Neff Mega Collection® bietet ein Maximum an Komfort und Flexibilität und hervorragende Bedingungen für die optimale Lagerung von frischen Lebensmitteln. Dabei sorgt die Sensortechnik VitaControl für konstant gleiche Temperaturbedingungen im gesamten Kühlraum. Neff Kältegeräte sind selbstverständlich sehr energiesparend. Das dokumentiert die Energie-Effizienzklasse A++.

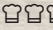
FrISChe Zutaten sind die unverzichtbare Grundlage ausgezeichneter Kochresultate. Die Lagerung von Lebensmitteln gehört genauso zum Kochprozess, wie die Zubereitung der Speisen. Deshalb gibt Neff jetzt seinen Frischhaltesystemen einen neuen Namen: FreshSafe! Und dazu eine Symbolik, die man aus der Welt des Kochens kennt: Die Kochmütze. Je besser die FrISChe-Ausstattung, umso mehr Kochmützen!

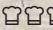
Bisherige Neff Frischesysteme	Die neuen Neff Frischesysteme
VitaFresh®	FreshSafe 
HydroFresh	FreshSafe 
Transparente Schublade mit Feuchtigkeitsregulierung	FreshSafe 
Transparente Schublade	FreshSafe

FRESH SAFE

3x länger natürlich frISChe Lebensmittel!

Zwei Klimazonen mit unterschiedlicher Luftfeuchtigkeit und einer Temperatur nahe 0° C sorgen für bestmögliche Kühl- und Lagerbedingungen.

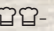
FRESH SAFE  FEUCHT-ZONE: Vitamine und Nährstoffe werden deutlich länger erhalten. Obst und Gemüse bleiben knackig und bewahren ihr Aroma.

FRESH SAFE  TROCKEN-ZONE: Dieses Fach bietet ein ideales Klima für Fisch, Fleisch, Wurst, Milch, Milchprodukte und Hartkäse.



FRESH SAFE

2x länger knackig frISChe Obst und Gemüse!

Viele Sorten Gemüse, allen voran Salat, benötigen eine erhöhte Luftfeuchtigkeit und eine Lagertemperatur von +4° C. Dann bleiben FrISChe, Qualität und Nährstoffe optimal erhalten. Die Feuchtigkeit kann mit der FreshSafe -Schublade – wie in einem Frischetresor – mit einem Schieberegler optimal eingestellt werden. Obst und Gemüse bleiben doppelt so lange frisch, behalten ihre Nährstoffe, ihren typischen Geschmack und ihre knackige Konsistenz.



Optimale Raumausnutzung je nach Vorratssituation – die geteilte Glasplatte VarioShelf wird bei Bedarf nach hinten geschoben.



Mehr Ordnung, bessere Übersicht, leichter Zugriff – die ausziehbare Glasplatte EasyAccessShelf



FRESH SAFE – FÜR GENUSSBEWAHRER UND KOCHENTHUSIASTEN.



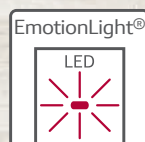
Hervorragender Überblick auf allen Etagen durch die helle und freundliche LED-Beleuchtung

EXKLUSIV



Raffinierte Details

Die Kältegeräte der Neff Mega Collection® – clever durchdachtes und attraktives Design bis ins Detail, wie zum Beispiel EmotionLight, die sanft aufdimmende Innenbeleuchtung mit hellen LEDs oder die variable Eiablage EggWave – exklusiv für die Mega Collection® in der Farbe Rot.




Großer Komfort auch in der Gerätetür – das Butter-/Käsefach mit Slide & Hide Funktion

KG 838 A2 MC



Best.-Nr.: KI 6876 F30

UPE € 1.599

FRESHSAFE  KÜHL-GEFRIERKOMBINATION mit Flachscharnier

LEISTUNG UND VERBRAUCH:

- Energieeffizienz-Klasse: A++
- Energieverbrauch¹⁾: 225 kWh/Jahr
- Nutzinhalt gesamt: 270 l
- Geräuschwert: 35 dB(A) re 1 pW

DESIGN:

- EmotionLight – sanft aufdimmende LED-Innenbeleuchtung
- Innenausstattung mit Metall-Applikationen


KOMFORT UND SICHERHEIT:

- Touchcontrol-Elektronik - Elektronische Temperaturregelung, exakt digital ablesbar
- VitaControl - Konstante Temperatur durch intelligente Sensortechnik
- Superkühlen und Supergefrieren jeweils mit automatischer Deaktivierung
- Urlaubsschaltung
- Akustischer Türalarm
- Akustischer und optischer Alarm bei Temperaturanstieg, mit Memory-Funktion

KÜHLTEIL:

- Nutzinhalt Kühlen: 209 l
- 5 Abstellflächen aus Sicherheitsglas (4 höhenverstellbar), davon 1 VarioShelf, 1 EasyAccess Shelf
- VarioShelf: teilbare Glasplatte, unterschiebbar, zur Nutzung auch für hohe Gefäße.
- EasyAccess Shelf: ausziehbare Glasplatte für bessere Übersicht und leichten Zugriff.
- 5 Türabsteller, davon 1 Butter-/Käsefach

FRISCHHALTESYSTEM:

- FreshSafe : 2 x länger frisches Obst und Gemüse – dank individueller, flexibler Feuchtigkeitsregulierung in der transparenten Schublade mit Wellenboden auf Teleskopschienen

GEFRIERTEIL:

- LowFrost für geringere Eisbildung und schnelleres Abtauen
- Nutzinhalt **** Gefrieren: 61 l
- Gefriervermögen: 7 kg in 24 Std.
- Lagerzeit bei Störung: 26 Std.
- Vario-Zone - flexible Nutzung des Gefrierraums
- 2 transparente Gefriergut-Schubladen, davon 1 BigBox, Gefriergut-Kalender

TECHNISCHE INFORMATIONEN:

- Einbau vollintegrierbar
- Türanschlag rechts, wechselbar
- Klimaklasse SN-T
- Nischenmaße 1775 x 560 x 550 mm (HxBxT)
- Gerätemaße 1772 x 558 x 545 mm (HxBxT)

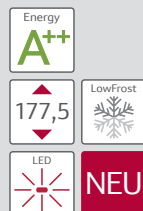
ZUBEHÖR:

- 2 x rot-weiße EggWave Design Eiablage, 1 x Eiwürfelschale, 2 x Kälteakku, 1 x Flaschenkamm

SONDERZUBEHÖR:

- Z10020 Flaschengitter
- K13Z6D0 Nachrüstbares gedämpftes Scharnier

KF 718 A2 MC



Best.-Nr.: KI 7862 F30

UPE € 1.609

KÜHL-GEFRIERKOMBINATION mit Flachscharnier

LEISTUNG UND VERBRAUCH:

- Energieeffizienz-Klasse: A++
- Energieverbrauch¹⁾: 222 kWh/Jahr
- Nutzinhalt gesamt: 255 l
- Geräuschwert: 39 dB(A) re 1 pW

DESIGN:

- LED-Innenbeleuchtung

KOMFORT UND SICHERHEIT:

- Elektronische Temperaturregelung exakt digital ablesbar
- VitaControl - Konstante Temperatur durch intelligente Sensortechnik
- 1 Kompressor / 1 Kältekreislauf

KÜHLTEIL:

- Nutzinhalt Kühlen: 188 l
- 4 Abstellflächen aus Sicherheitsglas, davon 3 höhenverstellbar
- 4 Türabsteller

FRISCHHALTESYSTEM:

- FreshSafe: Transparenter Gemüsebehälter abgedeckt durch Sicherheitsglasplatte mit Wellenboden

GEFRIERTEIL:

- LowFrost für geringere Eisbildung und schnelleres Abtauen
- Nutzinhalt **** Gefrieren: 67 l
- Gefriervermögen: 8 kg in 24 Std.
- Lagerzeit bei Störung: 13 Std.
- Vario-Zone - flexible Nutzung des Gefrierraums
- 3 transparente Gefriergut-Schubladen, davon 1 BigBox
- Gefriergut-Kalender

TECHNISCHE INFORMATIONEN:

- Einbau vollintegrierbar
- Türanschlag rechts, wechselbar
- Klimaklasse SN-ST
- Nischenmaße 1775 x 560 x 550 mm (HxBxT)
- Gerätemaße 1772 x 541 x 545 mm (HxBxT)

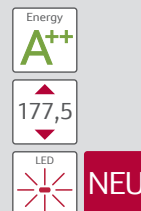
ZUBEHÖR:

- 2 x rot-weiße EggWave Design Eiablage, 1 x Eiwürfelschale, 2 x Kälteakku

SONDERZUBEHÖR:

- Z10020 Flaschengitter

KG 718 A2 MC



Best.-Nr.: KI 5862 F30

UPE € 1.449

KÜHL-GEFRIERKOMBINATION mit Flachscharnier

LEISTUNG UND VERBRAUCH:

- Energieeffizienz-Klasse: A++
- Energieverbrauch¹⁾: 231 kWh/Jahr
- Nutzinhalt gesamt: 267 l
- Geräuschwert: 38 dB(A) re 1 pW

DESIGN:

- LED-Innenbeleuchtung

KOMFORT UND SICHERHEIT:

- Elektronische Temperaturregelung über LED ablesbar
- VitaControl - Konstante Temperatur durch intelligente Sensortechnik
- 1 Kompressor / 1 Kältekreislauf

KÜHLTEIL:

- Nutzinhalt Kühlen: 191 l
- 4 Abstellflächen aus Sicherheitsglas, davon 3 höhenverstellbar
- 4 Türabsteller

FRISCHHALTESYSTEM:

- FreshSafe: Transparenter Gemüsebehälter abgedeckt durch Sicherheitsglasplatte mit Wellenboden

GEFRIERTEIL:

- Nutzinhalt **** Gefrieren: 76 l
- Gefriervermögen: 3,5 kg in 24 Std.
- Lagerzeit bei Störung: 24 Std.
- Vario-Zone - flexible Nutzung des Gefrierraums
- 3 transparente Gefriergut-Schubladen, davon 1 BigBox
- Gefriergut-Kalender

TECHNISCHE INFORMATIONEN:

- Einbau vollintegrierbar
- Türanschlag rechts, wechselbar
- Klimaklasse SN-T
- Nischenmaße 1775 x 560 x 550 mm (HxBxT)
- Gerätemaße 1772 x 541 x 545 mm (HxBxT)

ZUBEHÖR:

- 2 x rot-weiße EggWave Design Eiablage, 1 x Eiwürfelschale, 2 x Kälteakku

SONDERZUBEHÖR:

- Z10020 Flaschengitter

1) Auf Basis der Ergebnisse der Normprüfung über 24 Stunden.

€ = Unverbindliche Preisempfehlung inkl. 19% Mehrwertsteuer, inkl. Altgeräte-Rücknahmekosten gemäß ElektroG

Technische Hinweise und Maße zu diesen Geräten finden Sie auf Seite 135 – 137

KG 818 A1 MC



Best.-Nr.: K 8524 X2

UPE € 1.259

KÜHL-GEFRIERKOMBINATION
mit Flachscharnier

LEISTUNG UND VERBRAUCH:

- ⊗ Energieeffizienz-Klasse: A+
- ⊗ Energieverbrauch¹⁾: 290 kWh/Jahr
- ⊗ Nutzinhalt gesamt: 279 l
- ⊗ Geräuschwert: 40 dB(A) re 1 pW

DESIGN:

- ⊗ Reinigungsfreundlicher, heller Innenraum

KOMFORT UND SICHERHEIT:

- ⊗ Mechanische Temperaturregelung
- ⊗ Vollautomatische Abtauung im Kühlraum

KÜHLTEIL:

- ⊗ Nutzinhalt Kühlen: 219 l
- ⊗ 5 Abstellflächen aus Sicherheitsglas, davon 4 höhenverstellbar
- ⊗ 5 Türabsteller

FRISCHHALTESYSTEM:

- ⊗ FreshSafe: Transparenter Gemüsebehälter abgedeckt durch Sicherheitsglasplatte mit Wellenboden

GEFRIERTEIL:

- ⊗ Nutzinhalt **** Gefrieren: 60 l
- ⊗ Gefriervermögen: 3 kg in 24 Std.
- ⊗ Lagerzeit bei Störung: 13 Std.
- ⊗ 3 transparente Gefriergut-Schubladen
- ⊗ Gefriergut-Kalender

TECHNISCHE INFORMATIONEN:

- ⊗ Einbau vollintegrierbar
- ⊗ Türanschlag rechts, wechselbar
- ⊗ Klimaklasse ST
- ⊗ Nischenmaße 1775 x 562 x 550 mm (HxBxT)
- ⊗ Gerätemaße 1772 x 541 x 545 mm (HxBxT)

ZUBEHÖR:

- 1 x Eierablage

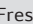
K 848 A2 MC



Best.-Nr.: KI 2826 F30

UPE € 1.364

Voraussichtlich lieferbar ab 04/2016*

FreshSafe  EINBAUKÜHLSCHRANK
MIT GEFRIERFACH, mit Flachscharnier

LEISTUNG UND VERBRAUCH:

- ⊗ Energieeffizienz-Klasse: A++
- ⊗ Energieverbrauch¹⁾: 209 kWh/Jahr
- ⊗ Nutzinhalt gesamt: 286 l
- ⊗ Geräuschwert: 35 dB(A) re 1 pW

DESIGN:

- ⊗ LED-Innenbeleuchtung im Kühlteil
- ⊗ Innenausstattung mit Metall-Applikationen


KOMFORT UND SICHERHEIT:

- ⊗ Touchcontrol-Elektronik - Elektronische Temperaturregelung, exakt digital ablesbar
- ⊗ VitaControl - Konstante Temperatur durch intelligente Sensortechnik
- ⊗ Vollautomatische Abtauung im Kühlraum
- ⊗ Superkühlen mit automatischer Deaktivierung
- ⊗ Akustischer Türalarm

KÜHLTEIL:

- ⊗ Nutzinhalt Kühlen gesamt: 252 l
- ⊗ 5 Abstellflächen aus Sicherheitsglas (4 höhenverstellbar), davon 1 VarioShelf, 1 EasyAccess Shelf
- ⊗ VarioShelf: teilbare Glasplatte, unterschiebbar, zur Nutzung auch für hohe Gefäße.
- ⊗ EasyAccess Shelf: ausziehbare Glasplatte mit erhöhtem Rand für bessere Übersicht und leichten Zugriff.
- ⊗ 5 Türabsteller, davon 1 Butter-/Käsefach

FRISCHHALTESYSTEM:

- ⊗ FreshSafe : 2 x länger frisches Obst und Gemüse – dank individueller, flexibler Feuchtigkeitsregulierung in der transparenten Schublade mit Wellenboden auf Teleskopschienen

GEFRIERTEIL:

- ⊗ Nutzinhalt **** Gefrieren: 34 l
- ⊗ Gefriervermögen: 3 kg in 24 Std.
- ⊗ Lagerzeit bei Störung: 22 Std.
- ⊗ 1 herausnehmbare Ablage aus Sicherheitsglas
- ⊗ Pizza-gerechtes Gefrierfach

TECHNISCHE INFORMATIONEN:

- ⊗ Einbau vollintegrierbar
- ⊗ Türanschlag rechts, wechselbar
- ⊗ Klimaklasse SN-ST
- ⊗ Nischenmaße 1775 x 560 x 550 mm (HxBxT)
- ⊗ Gerätemaße 1772 x 558 x 545 mm (HxBxT)

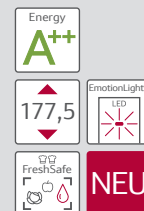
ZUBEHÖR:

- 2 x rot-weiße EggWave Design Eiablage,
- 1 x Flaschenkamm

SONDERZUBEHÖR:

- Z10020 Flaschengitter
- K13Z6D0 Nachrüstbares gedämpftes Scharnier


K 838 A2 MC



KI 1816 F30

UPE € 1.364

Voraussichtlich lieferbar ab 04/2016*

FreshSafe  EINBAUKÜHLSCHRANK
mit Flachscharnier

LEISTUNG UND VERBRAUCH:

- ⊗ Energieeffizienz-Klasse: A++
- ⊗ Energieverbrauch¹⁾: 116 kWh/Jahr
- ⊗ Nutzinhalt gesamt: 319 l
- ⊗ Geräuschwert: 37 dB(A) re 1 pW

DESIGN:

- ⊗ LED-Innenbeleuchtung im Kühlteil
- ⊗ Innenausstattung mit Metall-Applikationen

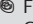
KOMFORT UND SICHERHEIT:

- ⊗ Touchcontrol-Elektronik - Elektronische Temperaturregelung, exakt digital ablesbar
- ⊗ VitaControl - Konstante Temperatur durch intelligente Sensortechnik
- ⊗ Vollautomatische Abtauung im Kühlraum
- ⊗ Superkühlen mit automatischer Deaktivierung
- ⊗ Akustischer Türalarm

KÜHLTEIL:

- ⊗ Nutzinhalt Kühlen gesamt: 319 l
- ⊗ 7 Abstellflächen aus Sicherheitsglas (6 höhenverstellbar), davon 1 VarioShelf, 2 EasyAccess Shelf
- ⊗ VarioShelf: teilbare Glasplatte, unterschiebbar, zur Nutzung auch für hohe Gefäße.
- ⊗ EasyAccess Shelf: ausziehbare Glasplatte mit erhöhtem Rand für bessere Übersicht und leichten Zugriff.
- ⊗ 6 Türabsteller, davon 1 Butter-/Käsefach

FRISCHHALTESYSTEM:

- ⊗ FreshSafe : 2 x länger frisches Obst und Gemüse – dank individueller, flexibler Feuchtigkeitsregulierung in der transparenten Schublade mit Wellenboden auf Teleskopschienen
- ⊗ Gemüseschublade auf Teleskopschienen
- ⊗ Ventilator mit Aktivkohlefilter für besseren Geruch und Hygiene

TECHNISCHE INFORMATIONEN:

- ⊗ Einbau vollintegrierbar
- ⊗ Türanschlag rechts, wechselbar
- ⊗ Klimaklasse SN-T
- ⊗ Nischenmaße 1775 x 560 x 550 mm (HxBxT)
- ⊗ Gerätemaße 1772 x 558 x 545 mm (HxBxT)

ZUBEHÖR:

- 2 x rot-weiße EggWave Design Eiablage,
- 1 x Flaschenkamm

SONDERZUBEHÖR:

- Z10020 Flaschengitter
- K13Z6D0 Nachrüstbares gedämpftes Scharnier

1) Auf Basis der Ergebnisse der Normprüfung über 24 Stunden.

€ = Unverbindliche Preisempfehlung inkl. 19% Mehrwertsteuer, inkl. Altgeräte-Rücknahmekosten gemäß ElektroG

Technische Hinweise und Maße zu diesen Geräten finden Sie auf Seite 135 – 137

KN 548 A2 MC



Best.-Nr.: KI 8526 F30

UPE € 1.299

FreshSafe EINBAUKÜHLSCHRANK MIT GEFRIERFACH, mit Flachscharnier

LEISTUNG UND VERBRAUCH:

- Energieeffizienz-Klasse: A++
- Energieverbrauch¹⁾: 196 kWh/Jahr
- Nutzinhalt gesamt: 204 l
- Geräuschwert: 38 dB(A) re 1 pW

DESIGN:

- EmotionLight – sanft aufdimmende LED-Innenbeleuchtung

KOMFORT UND SICHERHEIT:

- Touchcontrol-Elektronik - Elektronische Temperaturregelung, exakt digital ablesbar
- VitaControl - Konstante Temperatur durch intelligente Sensortechnik
- Vollautomatische Abtaung im Kühlraum
- Superkühlen mit automatischer Deaktivierung
- Akustischer Türalarm

KÜHLTEIL:

- Nutzinhalt Kühlen gesamt: 189 l
- 4 Abstellflächen, davon 3 höhenverstellbar aus Sicherheitsglas
- 4 Türabsteller, davon 1 Butter-/ Käsefach

FRISCHHALTESYSTEM:

- Nutzinhalt gesamt 59 l
- FreshSafe : 3x länger natürlich frische Lebensmittel durch zwei Klimazonen nahe 0° C
- feuchte Zone: optimal für Obst und Gemüse mit Feuchtigkeitsregulierung, Schublade auf Teleskopschienen
- trockene Zone: optimal für Fleisch und Fisch, Schublade auf Teleskopschienen

GEFRIERTEIL:

- Nutzinhalt **** Gefrieren: 15 l
- Gefriervermögen: 2,5 kg in 24 Std.
- Lagerzeit bei Störung: 13 Std.
- Pizza-gerechtes Gefrierfach

TECHNISCHE INFORMATIONEN:

- Einbau vollintegrierbar
- Türanschlag rechts, wechselbar
- Klimaklasse SN-ST
- Nischenmaße 1400 x 560 x 550 mm (HxBxT)
- Gerätemaße 1397 x 558 x 545 mm (HxBxT)

ZUBEHÖR:

- 2 x rot-weiße EggWave Design Eiablage,
- 1 x Flaschenkamm

SONDERZUBEHÖR:

- Z10020 Flaschengitter
- K13Z6D0 Nachrüstbares gedämpftes Scharnier

KN 538 A2 MC



Best.-Nr.: KI 8516 F30

UPE € 1.299

FreshSafe EINBAUKÜHLSCHRANK mit Flachscharnier

LEISTUNG UND VERBRAUCH:

- Energieeffizienz-Klasse: A++
- Energieverbrauch¹⁾: 124 kWh/Jahr
- Nutzinhalt gesamt: 222 l
- Geräuschwert: 37 dB(A) re 1 pW

DESIGN:

- EmotionLight – sanft aufdimmende LED-Innenbeleuchtung

KOMFORT UND SICHERHEIT:

- Touchcontrol-Elektronik - Elektronische Temperaturregelung, exakt digital ablesbar
- VitaControl - Konstante Temperatur durch intelligente Sensortechnik
- Vollautomatische Abtaung im Kühlraum
- Superkühlen mit automatischer Deaktivierung
- Akustischer Türalarm

KÜHLTEIL:

- Nutzinhalt Kühlen gesamt: 222 l
- 5 Abstellflächen, davon 4 höhenverstellbar aus Sicherheitsglas
- 4 Türabsteller, davon 1 Butter-/ Käsefach

FRISCHHALTESYSTEM:

- Nutzinhalt gesamt 59 l
- FreshSafe : 3x länger natürlich frische Lebensmittel durch zwei Klimazonen nahe 0° C
- feuchte Zone: optimal für Obst und Gemüse mit Feuchtigkeitsregulierung, Schublade auf Teleskopschienen
- trockene Zone: optimal für Fleisch und Fisch, Schublade auf Teleskopschienen

TECHNISCHE INFORMATIONEN:

- Einbau vollintegrierbar
- Türanschlag rechts, wechselbar
- Klimaklasse SN-T
- Nischenmaße 1400 x 560 x 550 mm (HxBxT)
- Gerätemaße 1397 x 558 x 545 mm (HxBxT)

ZUBEHÖR:

- 2 x rot-weiße EggWave Design Eiablage,
- 1 x Flaschenkamm

SONDERZUBEHÖR:

- Z10020 Flaschengitter
- K13Z6D0 Nachrüstbares gedämpftes Scharnier

K 448 A2 MC



Best.-Nr.: KI 2426 F30

UPE € 869

FreshSafe EINBAUKÜHLSCHRANK MIT GEFRIERFACH, mit Flachscharnier

LEISTUNG UND VERBRAUCH:

- Energieeffizienz-Klasse: A++
- Energieverbrauch¹⁾: 172 kWh/Jahr
- Nutzinhalt gesamt: 195 l
- Geräuschwert: 37 dB(A) re 1 pW

DESIGN:

- EmotionLight – sanft aufdimmende LED-Innenbeleuchtung
- Innenausstattung mit Metall-Applikationen

KOMFORT UND SICHERHEIT:

- Touchcontrol-Elektronik - Elektronische Temperaturregelung, exakt digital ablesbar
- VitaControl - Konstante Temperatur durch intelligente Sensortechnik
- Vollautomatische Abtaung im Kühlraum
- Superkühlen mit automatischer Deaktivierung
- Akustischer Türalarm

KÜHLTEIL:

- Nutzinhalt Kühlen: 180 l
- 5 Abstellflächen aus Sicherheitsglas (4 höhenverstellbar), davon 1 VarioShelf, 1 EasyAccess Shelf
- VarioShelf: teilbare Glasplatte, unterschiebbar, zur Nutzung auch für hohe Gefäße.
- EasyAccess Shelf: ausziehbare Glasplatte mit erhöhtem Rand für bessere Übersicht und leichten Zugriff.
- 4 Türabsteller, davon 1 Butter-/Käsefach

FRISCHHALTESYSTEM:

- FreshSafe : 2 x länger frisches Obst und Gemüse – dank individueller, flexibler Feuchtigkeitsregulierung in der transparenten Schublade mit Wellenboden

GEFRIERTEIL:

- Nutzinhalt **** Gefrieren: 15 l
- Gefriervermögen: 2,4 kg in 24 Std.
- Lagerzeit bei Störung: 13 Std.

TECHNISCHE INFORMATIONEN:

- Einbau vollintegrierbar
- Türanschlag rechts, wechselbar
- Klimaklasse SN-ST
- Nischenmaße 1225 x 560 x 550 mm (HxBxT)
- Gerätemaße 1221 x 558 x 545 mm (HxBxT)

ZUBEHÖR:

- 2 x rot-weiße EggWave Design Eiablage,
- 1 x Eiswürfelschale, 1 x Flaschenkamm

SONDERZUBEHÖR:

- Z10020 Flaschengitter
- KF1413Z0 Dekorplatte
- K13Z6D0 Nachrüstbares gedämpftes Scharnier

1) Auf Basis der Ergebnisse der Normprüfung über 24 Stunden.

€ = Unverbindliche Preisempfehlung inkl. 19% Mehrwertsteuer, inkl. Altgeräte-Rücknahmekosten gemäß ElektroG


Technische Hinweise und Maße zu diesen Geräten finden Sie auf Seite 135 – 137

K 438 A2 MC



Best.-Nr.: KI 1416 F30

UPE € 869

FRESHSAFE  EINBAUKÜHLSCHRANK mit Flachscharnier

LEISTUNG UND VERBRAUCH:

- ⊗ Energieeffizienz-Klasse: A++
- ⊗ Energieverbrauch¹⁾: 105 kWh/Jahr
- ⊗ Nutzinhalt gesamt: 211 l
- ⊗ Geräuschwert: 33 dB(A) re 1 pW

DESIGN:

- ⊗ EmotionLight – sanft aufdimmende LED-Innenbeleuchtung
- ⊗ Innenausstattung mit Metall-Applikationen

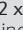
KOMFORT UND SICHERHEIT:

- ⊗ Touchcontrol-Elektronik - Elektronische Temperaturregelung, exakt digital ablesbar
- ⊗ VitaControl - Konstante Temperatur durch intelligente Sensortechnik
- ⊗ Vollautomatische Abtauung im Kühlraum
- ⊗ Superkühlen mit automatischer Deaktivierung
- ⊗ Akustischer Türalarm

KÜHLTEIL:

- ⊗ Nutzinhalt Kühlen: 211 l
- ⊗ 6 Abstellflächen aus Sicherheitsglas (5 höhenverstellbar), davon 1 VarioShelf, 1 EasyAccess Shelf
- ⊗ VarioShelf: teilbare Glasplatte, unterschiebbar, zur Nutzung auch für hohe Gefäße.
- ⊗ EasyAccess Shelf: ausziehbarer Glasplatte mit erhöhtem Rand für bessere Übersicht und leichten Zugriff.
- ⊗ 4 Türabsteller, davon 1 Butter-/Käsefach

FRISCHHALTESYSTEM:

- ⊗ FreshSafe : 2 x länger frisches Obst und Gemüse – dank individueller, flexibler Feuchtigkeitsregulierung in der transparenten Schublade mit Wellenboden

TECHNISCHE INFORMATIONEN:

- ⊗ Einbau vollintegrierbar
- ⊗ Türanschlag rechts, wechselbar
- ⊗ Klimaklasse SN-T
- ⊗ Nischenmaße 1225 x 560 x 550 mm (HxBxT)
- ⊗ Gerätemaße 1221 x 558 x 545 mm (HxBxT)

ZUBEHÖR:

- 2 x rot-weiße EggWave Design Eiablage,
- 1 x Flaschenkamm

SONDERZUBEHÖR:

- Z10020 Flaschengitter
- KF1413Z0 Dekorplatte
- K13Z6D0 Nachrüstbares gedämpftes Scharnier

K 428 A2 MC



Best.-Nr.: KI 2422 F30

UPE € 799

EINBAUKÜHLSCHRANK MIT GEFRIERFACH mit Flachscharnier

LEISTUNG UND VERBRAUCH:

- ⊗ Energieeffizienz-Klasse: A++
- ⊗ Energieverbrauch¹⁾: 172 kWh/Jahr
- ⊗ Nutzinhalt gesamt: 195 l
- ⊗ Geräuschwert: 36 dB(A) re 1 pW

DESIGN:

- ⊗ LED-Innenbeleuchtung

KOMFORT UND SICHERHEIT:

- ⊗ Touchcontrol-Elektronik - Elektronische Temperaturregelung, exakt digital ablesbar
- ⊗ VitaControl - Konstante Temperatur durch intelligente Sensortechnik
- ⊗ Vollautomatische Abtauung im Kühlraum
- ⊗ Superkühlen mit automatischer Deaktivierung

KÜHLTEIL:

- ⊗ Nutzinhalt Kühlen: 180 l
- ⊗ 5 Abstellflächen aus Sicherheitsglas, davon 4 höhenverstellbar
- ⊗ 4 Türabsteller

FRISCHHALTESYSTEM:

- ⊗ FreshSafe: Transparenter Gemüsebehälter abgedeckt durch Sicherheitsglasplatte mit Wellenboden

GEFRIERTEIL:

- ⊗ Nutzinhalt **** Gefrieren: 15 l
- ⊗ Gefriervermögen: 2,4 kg in 24 Std.
- ⊗ Lagerzeit bei Störung: 13 Std.

TECHNISCHE INFORMATIONEN:

- ⊗ Einbau vollintegrierbar
- ⊗ Türanschlag rechts, wechselbar
- ⊗ Klimaklasse SN-ST
- ⊗ Nischenmaße 1225 x 560 x 550 mm (HxBxT)
- ⊗ Gerätemaße 1221 x 538 x 545 mm (HxBxT)

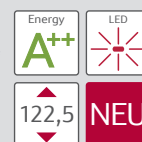
ZUBEHÖR:

- 2 x rot-weiße EggWave Design Eiablage,
- 1 x Eiswürfelschale

SONDERZUBEHÖR:

- Z10020 Flaschengitter
- KF1413Z0 Dekorplatte

K 418 A2 MC



Best.-Nr.: KI 1412 F30

UPE € 799

EINBAUKÜHLSCHRANK mit Flachscharnier

LEISTUNG UND VERBRAUCH:

- ⊗ Energieeffizienz-Klasse: A++
- ⊗ Energieverbrauch¹⁾: 105 kWh/Jahr
- ⊗ Nutzinhalt gesamt: 211 l
- ⊗ Geräuschwert: 36 dB(A) re 1 pW

DESIGN:

- ⊗ LED-Innenbeleuchtung

KOMFORT UND SICHERHEIT:

- ⊗ Touchcontrol-Elektronik - Elektronische Temperaturregelung, exakt digital ablesbar
- ⊗ VitaControl - Konstante Temperatur durch intelligente Sensortechnik
- ⊗ Vollautomatische Abtauung im Kühlraum
- ⊗ Superkühlen mit automatischer Deaktivierung

KÜHLTEIL:

- ⊗ Nutzinhalt Kühlen: 211 l
- ⊗ 6 Abstellflächen aus Sicherheitsglas, davon 5 höhenverstellbar
- ⊗ 4 Türabsteller

FRISCHHALTESYSTEM:

- ⊗ FreshSafe: Transparenter Gemüsebehälter abgedeckt durch Sicherheitsglasplatte mit Wellenboden

TECHNISCHE INFORMATIONEN:

- ⊗ Einbau vollintegrierbar
- ⊗ Türanschlag rechts, wechselbar
- ⊗ Klimaklasse SN-ST
- ⊗ Nischenmaße 1225 x 560 x 550 mm (HxBxT)
- ⊗ Gerätemaße 1221 x 538 x 545 mm (HxBxT)

ZUBEHÖR:

- 2 x rot-weiße EggWave Design Eiablage

SONDERZUBEHÖR:

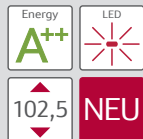
- Z10020 Flaschengitter
- KF1413Z0 Dekorplatte

1) Auf Basis der Ergebnisse der Normprüfung über 24 Stunden.

€ = Unverbindliche Preisempfehlung inkl. 19% Mehrwertsteuer, inkl. Altgeräte-Rücknahmekosten gemäß ElektroG

Technische Hinweise und Maße zu diesen Geräten finden Sie auf Seite 135 – 137

K 328 A2 MC



Best.-Nr.: KI 2322 F30

UPE € 769

EINBAUKÜHLSCHRANK MIT GEFRIERFACH mit Flachscharnier**LEISTUNG UND VERBRAUCH:**

- ⊗ Energieeffizienz-Klasse: A++
- ⊗ Energieverbrauch¹⁾: 157 kWh/Jahr
- ⊗ Nutzinhalt gesamt: 154 l
- ⊗ Geräuschwert: 36 dB(A) re 1 pW

DESIGN:

- ⊗ LED-Innenbeleuchtung

KOMFORT UND SICHERHEIT:

- ⊗ Touchcontrol-Elektronik - Elektronische Temperaturregelung, exakt digital ablesbar
- ⊗ **VitaControl** - Konstante Temperatur durch intelligente Sensortechnik
- ⊗ Vollautomatische Abtauung im Kühlraum
- ⊗ Superkühlen mit automatischer Deaktivierung

KÜHLTEIL:

- ⊗ Nutzinhalt Kühlen: 142 l
- ⊗ 3 Abstellflächen aus Sicherheitsglas, davon 2 höhenverstellbar
- ⊗ 4 Türabsteller

FRISCHHALTESYSTEM:

- ⊗ **FreshSafe**: Transparenter Gemüsebehälter abgedeckt durch Sicherheitsglasplatte mit Wellenboden

GEFRIERTEIL:

- ⊗ Nutzinhalt **** Gefrieren: 15 l
- ⊗ Gefriervermögen: 2 kg in 24 Std.
- ⊗ Lagerzeit bei Störung: 13 Std.

TECHNISCHE INFORMATIONEN:

- ⊗ Einbau vollintegrierbar
- ⊗ Türanschlag rechts, wechselbar
- ⊗ Klimaklasse SN-ST
- ⊗ Nischenmaße 1025 x 560 x 550 mm (HxBxT)
- ⊗ Gerätemaße 1021 x 541 x 545 mm (HxBxT)

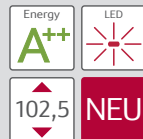
ZUBEHÖR:

- 2 x rot-weiße EggWave Design Eiablage,
- 1 x Eiswürfelschale

SONDERZUBEHÖR:

Z10020 Flaschengitter

K 318 A2 MC



Best.-Nr.: KI 1312 F30

UPE € 769

EINBAUKÜHLSCHRANK mit Flachscharnier**LEISTUNG UND VERBRAUCH:**

- ⊗ Energieeffizienz-Klasse: A++
- ⊗ Energieverbrauch¹⁾: 100 kWh/Jahr
- ⊗ Nutzinhalt gesamt: 172 l
- ⊗ Geräuschwert: 36 dB(A) re 1 pW

DESIGN:

- ⊗ LED-Innenbeleuchtung

KOMFORT UND SICHERHEIT:

- ⊗ Touchcontrol-Elektronik - Elektronische Temperaturregelung, exakt digital ablesbar
- ⊗ **VitaControl** - Konstante Temperatur durch intelligente Sensortechnik
- ⊗ Vollautomatische Abtauung im Kühlraum
- ⊗ Superkühlen mit automatischer Deaktivierung

KÜHLTEIL:

- ⊗ Nutzinhalt Kühlen: 172 l
- ⊗ 4 Abstellflächen aus Sicherheitsglas, davon 3 höhenverstellbar
- ⊗ 4 Türabsteller

FRISCHHALTESYSTEM:

- ⊗ **FreshSafe**: Transparenter Gemüsebehälter abgedeckt durch Sicherheitsglasplatte mit Wellenboden

TECHNISCHE INFORMATIONEN:

- ⊗ Einbau vollintegrierbar
- ⊗ Türanschlag rechts, wechselbar
- ⊗ Klimaklasse SN-T
- ⊗ Nischenmaße 1025 x 560 x 550 mm (HxBxT)
- ⊗ Gerätemaße 1021 x 541 x 545 mm (HxBxT)

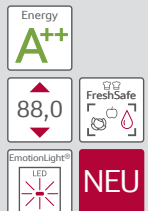
ZUBEHÖR:

- 2 x rot-weiße EggWave Design Eiablage

SONDERZUBEHÖR:


Z10020 Flaschengitter

K 248 A2 MC



Best.-Nr.: KI 2226 F30

UPE € 749

FRESHSAFE  EINBAUKÜHLSCHRANK MIT GEFRIERFACH, mit Flachscharnier**LEISTUNG UND VERBRAUCH:**

- ⊗ Energieeffizienz-Klasse: A++
- ⊗ Energieverbrauch¹⁾: 148 kWh/Jahr
- ⊗ Nutzinhalt gesamt: 124 l
- ⊗ Geräuschwert: 37 dB(A) re 1 pW

DESIGN:

- ⊗ **EmotionLight** – sanft aufdimmende LED-Innenbeleuchtung
- ⊗ Innenausstattung mit Metall-Applikationen


KOMFORT UND SICHERHEIT:

- ⊗ Touchcontrol-Elektronik - Elektronische Temperaturregelung, exakt digital ablesbar
- ⊗ **VitaControl** - Konstante Temperatur durch intelligente Sensortechnik
- ⊗ Vollautomatische Abtauung im Kühlraum
- ⊗ Superkühlen mit automatischer Deaktivierung
- ⊗ Akustischer Türalarm

KÜHLTEIL:

- ⊗ Nutzinhalt Kühlen: 109 l
- ⊗ 3 Abstellflächen aus Sicherheitsglas (2 höhenverstellbar), davon 1 VarioShelf
- ⊗ **VarioShelf**: teilbare Glasplatte, unterschiebbar, zur Nutzung auch für hohe Gefäße.
- ⊗ 3 Türabsteller, davon 1 Butter-/Käsefach

FRISCHHALTESYSTEM:

- ⊗ **FreshSafe **: 2 x länger frisches Obst und Gemüse – dank individueller, flexibler Feuchtigkeitsregulierung in der transparenten Schublade mit Wellenboden

GEFRIERTEIL:

- ⊗ Nutzinhalt **** Gefrieren: 15 l
- ⊗ Gefriervermögen: 2,4 kg in 24 Std.
- ⊗ Lagerzeit bei Störung: 13 Std.

TECHNISCHE INFORMATIONEN:

- ⊗ Einbau vollintegrierbar
- ⊗ Türanschlag rechts, wechselbar
- ⊗ Klimaklasse SN-ST
- ⊗ Nischenmaße 880 x 560 x 550 mm (HxBxT)
- ⊗ Gerätemaße 874 x 558 x 545 mm (HxBxT)

ZUBEHÖR:

- 2 x rot-weiße EggWave Design Eiablage,
- 1 x Eiswürfelschale, 1 x Flaschenkamm

SONDERZUBEHÖR:Z10020 Flaschengitter
KF1213Z0 Dekorplatte
K13Z6D0 Nachrüstbares gedämpftes Scharnier

1) Auf Basis der Ergebnisse der Normprüfung über 24 Stunden.

€ = Unverbindliche Preisempfehlung inkl. 19% Mehrwertsteuer, inkl. Altgeräte-Rücknahmekosten gemäß ElektroG


Technische Hinweise und Maße zu diesen Geräten finden Sie auf Seite 135 – 137

K 238 A2 MC



Best.-Nr.: KI 1216 F30

UPE € 749

FRESHSAFE  EINBAUKÜHLSCHRANK mit Flachscharnier

LEISTUNG UND VERBRAUCH:

- ⊗ Energieeffizienz-Klasse: A++
- ⊗ Energieverbrauch¹⁾: 97 kWh/Jahr
- ⊗ Nutzinhalt gesamt: 144 l
- ⊗ Geräuschwert: 33 dB(A) re 1 pW

DESIGN:

- ⊗ EmotionLight – sanft aufdimmende LED-Innenbeleuchtung
- ⊗ Innenausstattung mit Metall-Applikationen

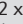
KOMFORT UND SICHERHEIT:

- ⊗ Touchcontrol-Elektronik - Elektronische Temperaturregelung, exakt digital ablesbar
- ⊗ VitaControl - Konstante Temperatur durch intelligente Sensortechnik
- ⊗ Vollautomatische Abtauung im Kühlraum
- ⊗ Superkühlen mit automatischer Deaktivierung
- ⊗ Akustischer Türalarm

KÜHLTEIL:

- ⊗ Nutzinhalt Kühlen: 144 l
- ⊗ 4 Abstellflächen aus Sicherheitsglas (3 höhenverstellbar), davon 1 VarioShelf, 1 EasyAccess Shelf
- ⊗ VarioShelf: teilbare Glasplatte, unterschiebbar, zur Nutzung auch für hohe Gefäße.
- ⊗ EasyAccess Shelf: ausziehbarer Glasplatte mit erhöhtem Rand für bessere Übersicht und leichten Zugriff.
- ⊗ 3 Türabsteller, davon 1 Butter-/Käsefach

FRISCHHALTESYSTEM:

- ⊗ FreshSafe : 2 x länger frisches Obst und Gemüse – dank individueller, flexibler Feuchtigkeitsregulierung in der transparenten Schublade mit Wellenboden

TECHNISCHE INFORMATIONEN:

- ⊗ Einbau vollintegrierbar
- ⊗ Türanschlag rechts, wechselbar
- ⊗ Klimaklasse SN-T
- ⊗ Nischenmaße 880 x 560 x 550 mm (HxBxT)
- ⊗ Gerätemaße 874 x 558 x 545 mm (HxBxT)

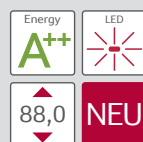
ZUBEHÖR:

- 2 x rot-weiße EggWave Design Eiablage,
- 1 x Flaschenkamm

SONDERZUBEHÖR:

- Z10020 Flaschengitter
- KF1213Z0 Dekorplatte
- K13Z6D0 Nachrüstbares gedämpftes Scharnier

K 228 A2 MC



Best.-Nr.: KI 2222 F30

UPE € 659

EINBAUKÜHLSCHRANK MIT GEFRIERFACH mit Flachscharnier

LEISTUNG UND VERBRAUCH:

- ⊗ Energieeffizienz-Klasse: A++
- ⊗ Energieverbrauch¹⁾: 148 kWh/Jahr
- ⊗ Nutzinhalt gesamt: 124 l
- ⊗ Geräuschwert: 36 dB(A) re 1 pW

DESIGN:

- ⊗ LED-Innenbeleuchtung

KOMFORT UND SICHERHEIT:

- ⊗ Touchcontrol-Elektronik - Elektronische Temperaturregelung, exakt digital ablesbar
- ⊗ VitaControl - Konstante Temperatur durch intelligente Sensortechnik
- ⊗ Vollautomatische Abtauung im Kühlraum
- ⊗ Superkühlen mit automatischer Deaktivierung

KÜHLTEIL:

- ⊗ Nutzinhalt Kühlen: 109 l
- ⊗ 3 Abstellflächen aus Sicherheitsglas, davon 2 höhenverstellbar
- ⊗ 3 Türabsteller

FRISCHHALTESYSTEM:

- ⊗ FreshSafe: Transparenter Gemüsebehälter abgedeckt durch Sicherheitsglasplatte mit Wellenboden

GEFRIERTEIL:

- ⊗ Nutzinhalt **** Gefrieren: 15 l
- ⊗ Gefriervermögen: 2,4 kg in 24 Std.
- ⊗ Lagerzeit bei Störung: 13 Std.
- ⊗ Gefriergut-Kalender

TECHNISCHE INFORMATIONEN:

- ⊗ Einbau vollintegrierbar
- ⊗ Türanschlag rechts, wechselbar
- ⊗ Klimaklasse SN-T
- ⊗ Nischenmaße 880 x 560 x 550 mm (HxBxT)
- ⊗ Gerätemaße 874 x 541 x 545 mm (HxBxT)

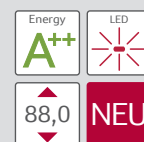
ZUBEHÖR:

- 2 x rot-weiße EggWave Design Eiablage,
- 1 x Eiswürfelschale

SONDERZUBEHÖR:

- Z10020 Flaschengitter
- KF1213Z0 Dekorplatte

K 218 A2 MC



Best.-Nr.: KI 1212 F30

UPE € 659

EINBAUKÜHLSCHRANK mit Flachscharnier

LEISTUNG UND VERBRAUCH:

- ⊗ Energieeffizienz-Klasse: A++
- ⊗ Energieverbrauch¹⁾: 97 kWh/Jahr
- ⊗ Nutzinhalt gesamt: 144 l
- ⊗ Geräuschwert: 36 dB(A) re 1 pW

DESIGN:

- ⊗ LED-Innenbeleuchtung

KOMFORT UND SICHERHEIT:

- ⊗ Touchcontrol-Elektronik - Elektronische Temperaturregelung, exakt digital ablesbar
- ⊗ VitaControl - Konstante Temperatur durch intelligente Sensortechnik
- ⊗ Vollautomatische Abtauung im Kühlraum
- ⊗ Superkühlen mit automatischer Deaktivierung

KÜHLTEIL:

- ⊗ Nutzinhalt Kühlen: 145 l
- ⊗ 4 Abstellflächen aus Sicherheitsglas, davon 3 höhenverstellbar
- ⊗ 4 Türabsteller

FRISCHHALTESYSTEM:

- ⊗ FreshSafe: Transparenter Gemüsebehälter abgedeckt durch Sicherheitsglasplatte mit Wellenboden

TECHNISCHE INFORMATIONEN:

- ⊗ Einbau vollintegrierbar
- ⊗ Türanschlag rechts, wechselbar
- ⊗ Klimaklasse SN-T
- ⊗ Nischenmaße 880 x 560 x 550 mm (HxBxT)
- ⊗ Gerätemaße 874 x 541 x 545 mm (HxBxT)

ZUBEHÖR:

- 2 x rot-weiße EggWave Design Eiablage

SONDERZUBEHÖR:

- Z10020 Flaschengitter
- KF1213Z0 Dekorplatte

1) Auf Basis der Ergebnisse der Normprüfung über 24 Stunden.

€ = Unverbindliche Preisempfehlung inkl. 19% Mehrwertsteuer, inkl. Altgeräte-Rücknahmekosten gemäß ElektroG

Technische Hinweise und Maße zu diesen Geräten finden Sie auf Seite 135 – 137

G 249 A2 MC



Best.-Nr.: G 5624 X9

UPE € 689

GEFRIERSCHRANK
mit Flachscharnier, gedämpft

LEISTUNG UND VERBRAUCH:

- ⊗ Energieeffizienz-Klasse: A++
- ⊗ Energieverbrauch¹⁾: 151 kWh/Jahr
- ⊗ Nutzinhalt gesamt: 94 l
- ⊗ Geräuschwert: 36 dB(A) re 1 pW

DESIGN:

- ⊗ Innenausstattung mit Metall-Applikationen

KOMFORT UND SICHERHEIT:

- ⊗ SoftClose (Türschließhilfe mit Dämpfung und Softeinzug)
- ⊗ Elektromechanische Temperaturregelung
- ⊗ 1 Kompressor / 1 Kältekreislauf
- ⊗ Akustischer und optischer Alarm bei Temperaturanstieg
- ⊗ Supergefrieren mit automatischer Deaktivierung

GEFRIERTEIL:

- ⊗ Gefriervermögen: 11 kg in 24 Std.
- ⊗ Lagerzeit bei Störung: 22 Std.
- ⊗ 4 transparente Gefriergut-Schubladen
- ⊗ Gefriergut-Kalender

TECHNISCHE INFORMATIONEN:

- ⊗ Einbau vollintegrierbar
- ⊗ Türanschlag rechts, wechselbar
- ⊗ Klimaklasse SN-ST
- ⊗ Nischenmaße 880 x 560 x 550 mm (HxBxT)
- ⊗ Gerätemaße 874 x 541 x 542 mm (HxBxT)

ZUBEHÖR:

- 2 x Kälteakku, 1 x Beerenschale,
- 1 x Eiswürfelschale

SONDERZUBEHÖR:

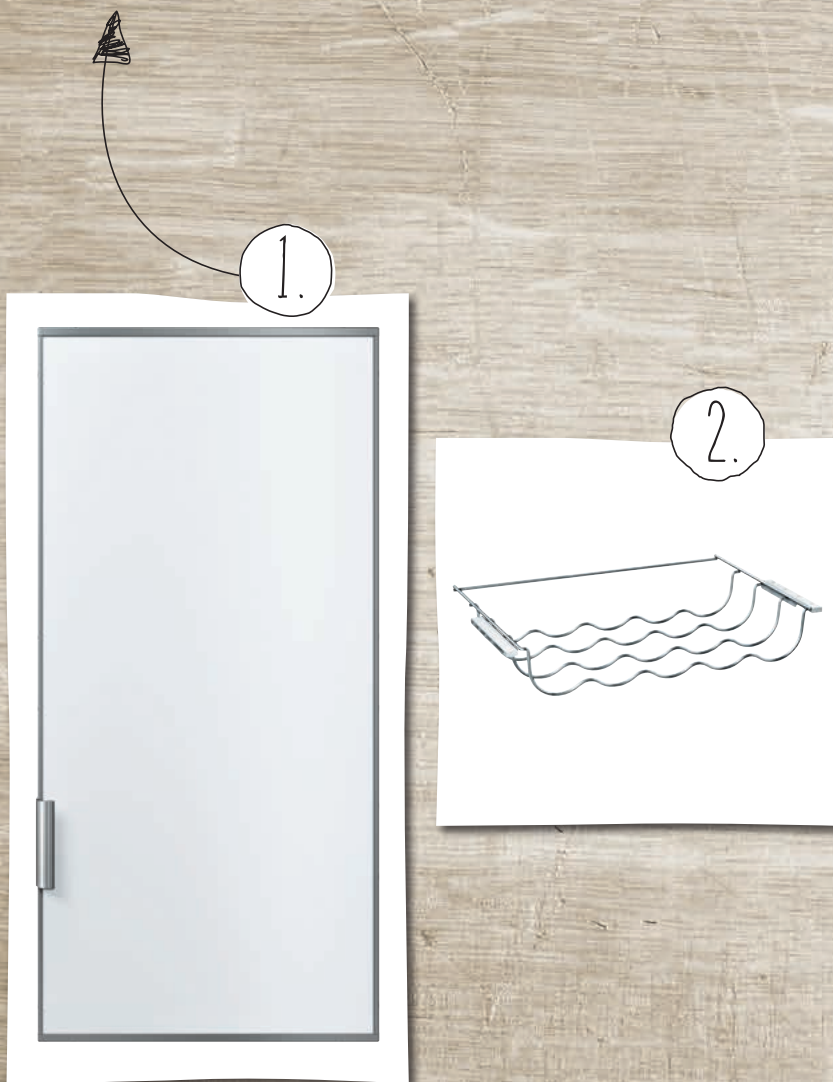
KF1213Z0 Dekorplatte

Kombinierbar zur Kühl-Gefrier-Kombination mit einem integrierbaren Kühlautomaten

ZUBEHÖR KÜHL- UND GEFRIERGERÄTE

	Best.-Nr.	UPE
ZUBEHÖR FÜR KÄLTEGERÄTE		
	Dekorplatte mit Alurahmen für 88 cm hohe Geräte	KF 1213 Z0 59 €
	Gedämpftes Scharnier (Bausatz für eine Tür)	K 13Z6 D0 49 €
1	Dekorplatte mit Alurahmen für 122 cm hohe Geräte	KF 1413 Z0 69 €
2	Flaschengitter	Z 10020 25 €

UPE € = Unverbindliche Preisempfehlung inkl. 19% Mehrwertsteuer, inkl. Altgeräte-Rücknahmekosten gemäß ElektroG



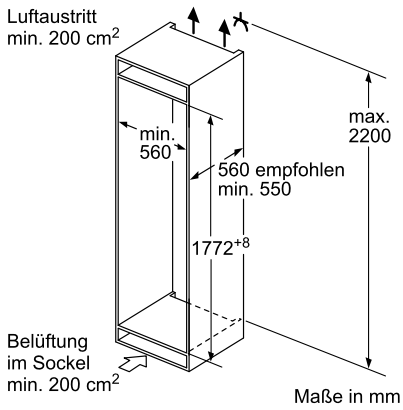
1) Auf Basis der Ergebnisse der Normprüfung über 24 Stunden.

€ = Unverbindliche Preisempfehlung inkl. 19% Mehrwertsteuer, inkl. Altgeräte-Rücknahmekosten gemäß ElektroG

KÜHLGERÄTE

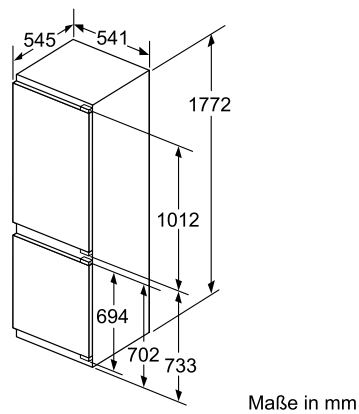
KG 838 A2 MC

Anschlusswert 90 W



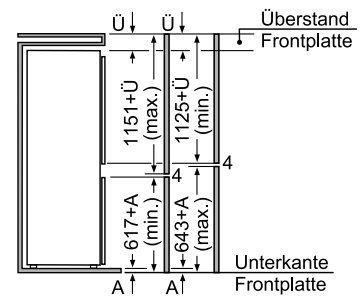
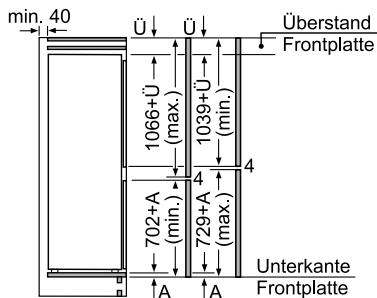
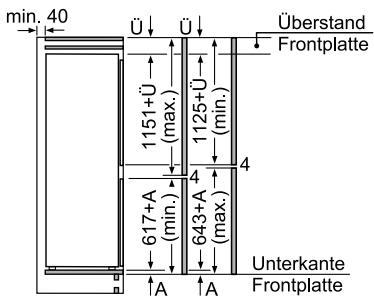
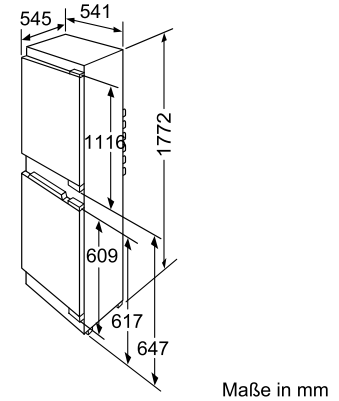
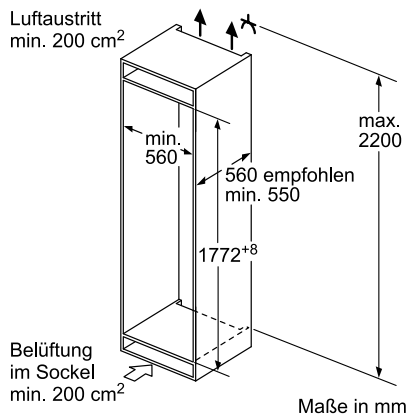
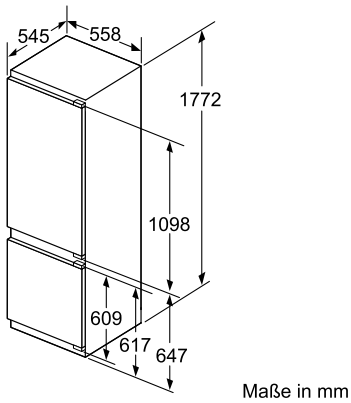
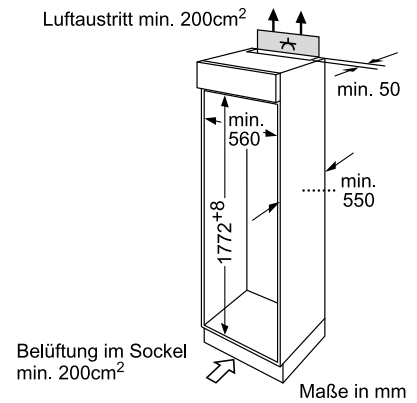
KF 718 A2 MC, KG 718 A2 MC

Anschlusswert 90 W



KG 818 A1 MC

Anschlusswert 90 W



Die angegebenen Möbeltürmaße gelten für eine Türfuge von 4 mm.

Maße in mm

Die angegebenen Möbeltürmaße gelten für eine Türfuge von 4 mm.

Maße in mm

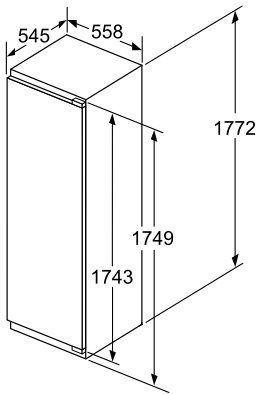
Die angegebenen Möbeltürmaße gelten für eine Türfuge von 4 mm. Bei Verwendung einer anderen Fugenbreite (max. 14 mm) müssen die Maße angepaßt werden.

Maße in mm

KÜHLGERÄTE

K 848 A2 MC, K 838 A2 MC

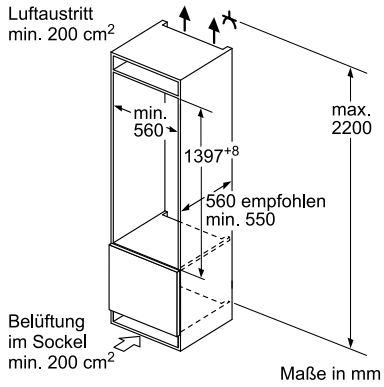
Anschlusswert 90 W



Maße in mm

KN 548 A2 MC, KN 538 A2 MC

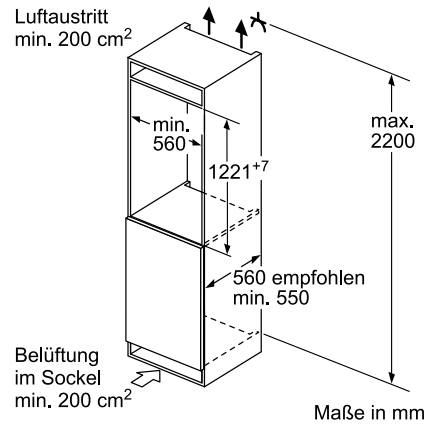
Anschlusswert 90 W



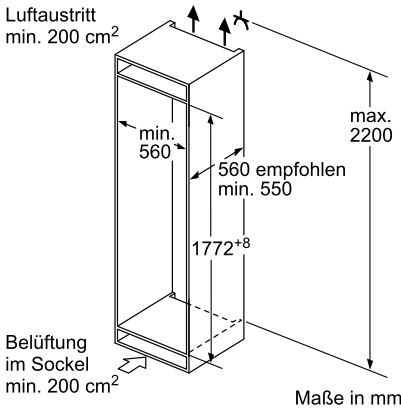
Maße in mm

K 448 A2 MC, K 438 A2 MC,
K 428 A2 MC, K 418 A2 MC

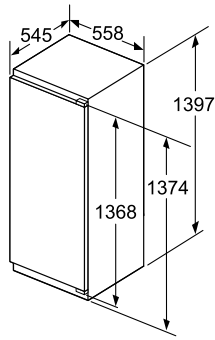
Anschlusswert 90 W



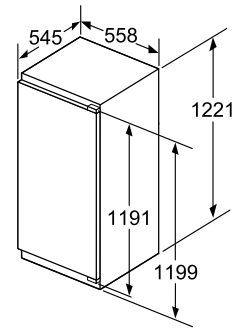
Maße in mm



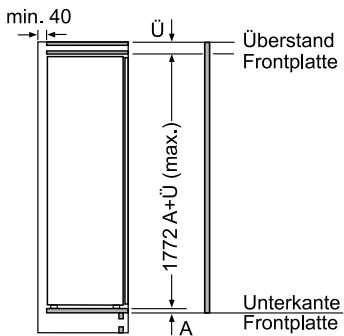
Maße in mm



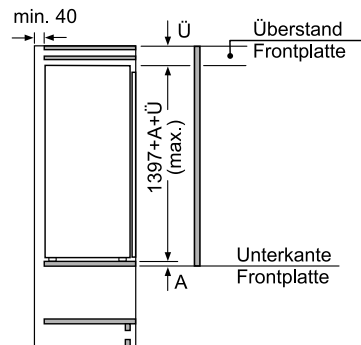
Maße in mm



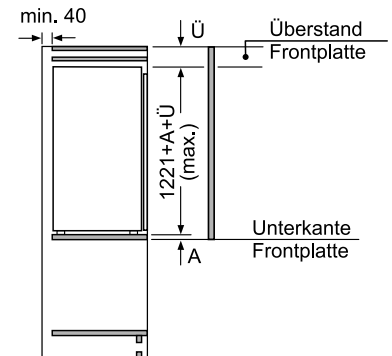
Maße in mm



Maße in mm



Maße in mm

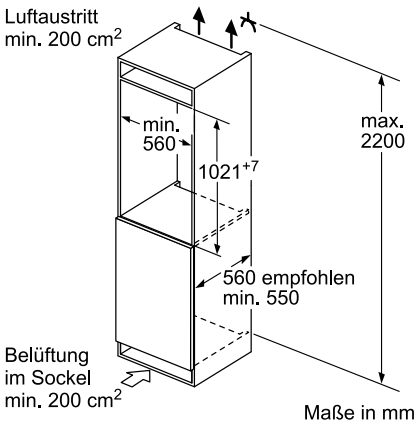


Maße in mm

KÜHLGERÄTE

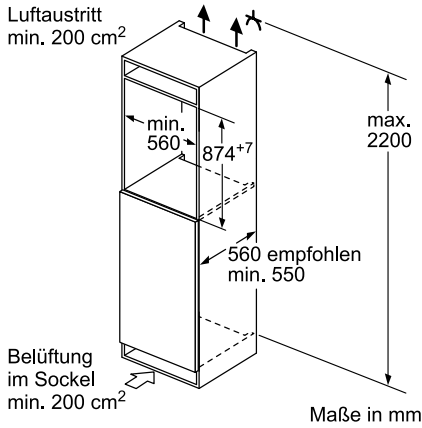
K 328 A2 MC, K 318 A2 MC

Anschlusswert 90 W



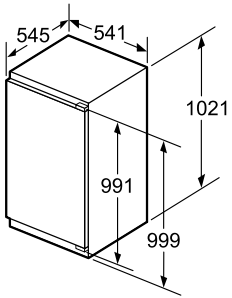
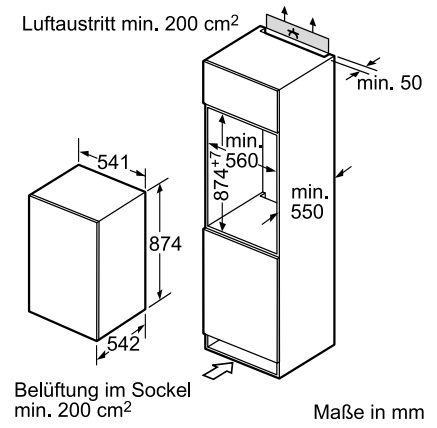
K 248 A2 MC, K 238 A2 MC,
K 228 A2 MC, K 218 A2 MC

Anschlusswert 90 W

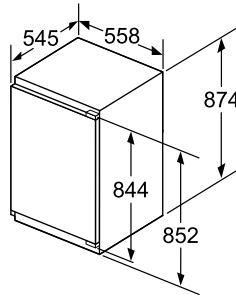


G 249 A2 MC

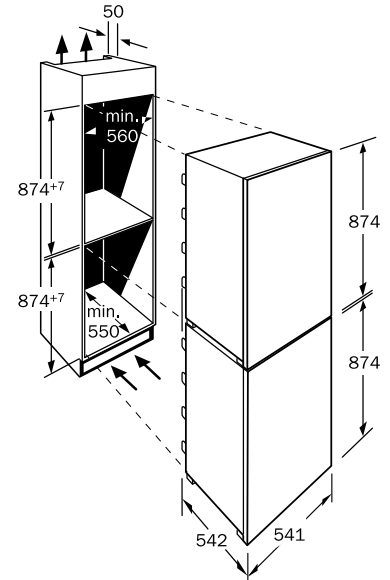
Anschlusswert 90 W



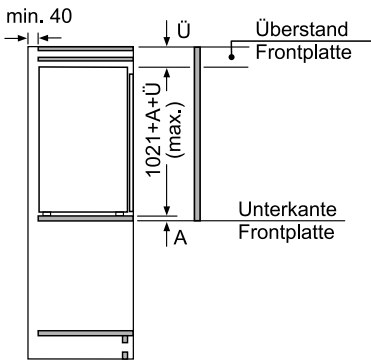
Maße in mm



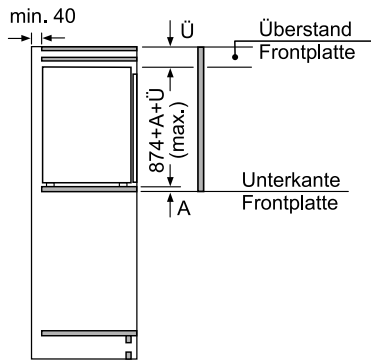
Maße in mm



Luftaustritt min. 200 cm²
Belüftung im Sockelbereich min. 200 cm²



Maße in mm



Maße in mm



24 MONATE
HERSTELLERGARANTIE*
*Nach unseren Garantie-Bedingungen.
AUF ALLE GERÄTE

1080

NEFF: MADE IN GERMANY.



Das Beste ist vor Ort.

Nur wer weiß, was, wie, wann und womit produziert wird, kann dem eigenen Qualitätsanspruch gerecht werden. Und der ist bei Neff sehr hoch. So hoch, dass nur ein Standort für die Entwicklung und Produktion in Frage kommt: Deutschland. Denn unser Anspruch ist es, Produkte zu schaffen, mit denen Sie vom ersten Moment an über Jahre hinweg glücklich sind. Für mehr Spaß beim Kochen.

DER VORTEIL EINER STARKEN MARKE.

Unsere Programme sind immer aktuell. Zeitgemäßes Design, höchste Funktionalität, perfekte Qualität und hervorragende Ausstattung. In einer großen Vielfalt an Varianten, die den individuellen Kochgewohnheiten und verschiedenen Küchenarchitekturen bestens Rechnung trägt – für eine optimale und wunschgerechte Einbaulösung.

PLANEN SIE MIT NEFF.

Mit Einbaugeräten von Neff entstehen Traumküchen. Denn das Angebot ist so vielfältig, dass individuelle Wünsche erfüllt werden können. Egal, ob es dabei um die Neuanschaffung oder die Modernisierung geht. Mit Neff werden Lösungen realisiert, die durch die Vielfalt der Kombinationsmöglichkeiten in Technik, Ausstattung, Design und Funktion einen großen Spielraum eröffnen. Die hohe Verarbeitungsqualität sorgt dafür, dass mit Neff Einbaugeräten eingerichtete Küchen lange Zeit Freude machen. Das ist der Mehrwert einer guten Marke.

HEUTE, MORGEN, ÜBERMORGEN.

Seit über 135 Jahren entwickelt und baut Neff Herde und andere Hausgeräte, die sich ganz nach Ihren Bedürfnissen richten – und Sie immer wieder begeistern. Gute Ideen werden zu innovativer Gestaltung, wie zum Beispiel die Backöfen mit SLIDE&HIDE® zeigen. Ansprechendes Design, sichere Funktionalität und überzeugender Komfort verbinden sich mit Wirtschaftlichkeit und Umweltfreundlichkeit. Dafür steht Neff in der Verantwortung und nimmt sie ernst.

ÖKONOMIE UND ÖKOLOGIE.

Für das gesamte Geräteprogramm von Neff gilt: wirtschaftliches Haushalten durch niedrige Verbrauchswerte und gezielten, sparsamen Energieeinsatz.

NEFF – MIT SICHERHEIT EINE GUTE ENTSCHEIDUNG

Bei Neff erhalten Sie 24 Monate Herstellergarantie. Wir tun alles, damit Sie zufrieden sind. Von der Entwicklung bis hin zur Produktion legen wir unser Augenmerk auf perfekte Funktionalität, Qualität und Zuverlässigkeit. Sollten Sie dennoch ein fehlerhaftes Neff Gerät bekommen, sorgt Neff kostenlos für Nachbesserung mit Original-Ersatzteilen oder eine mangelfreie Ersatzlieferung. Einzelheiten dazu entnehmen Sie bitte den aktuellen Verkaufs- und Lieferbedingungen für Neff Hausgeräte.

NEFF KUNDENSERVICE.



Bei Fragen, Antworten.

Neff steht für höchste Qualität. Das gilt für unsere Geräte genauso wie für unseren Werkskundendienst. Dieser bietet schon seit 40 Jahren schnelle und kompetente Hilfe bei Fragen und Problemen. Damit Sie sich jeden Tag über ihre Haushaltsgeräte freuen können und Sie vollauf zufrieden sind

Verlassen Sie sich darauf, wir sind immer für Sie da:
24 Stunden, 7 Tage in der Woche.
Unter der Mega Collection® Service-Rufnummer

Telefon: 0 89 / 12 474 475

erreichen Sie per Auswahl genau den Ansprechpartner, den Sie benötigen. – in der Reparaturannahme, in der Ersatzteilbestellung und in der Produktberatung.

MIT PERSÖNLICHEM KONTAKT.

Wenn Sie Fragen zu den Geräten der Mega Collection® oder dem gesamten Neff Einbaugeräteprogramm haben, hilft Ihnen Ihr Neff Fachhändler gerne weiter.

Haben Sie Fragen zur Technik und den Funktionen der Geräte? Oder Sie benötigen einen Servicetechniker oder ein Ersatzteil? Anruf genügt und sofort kümmern wir uns um Ihr Anliegen. Übrigens: Ersatzteile sind bei Neff nach dem Gerätekauf mindestens 10 Jahre lang verfügbar.

MIT ZAHLREICHEN AUSZEICHNUNGEN.

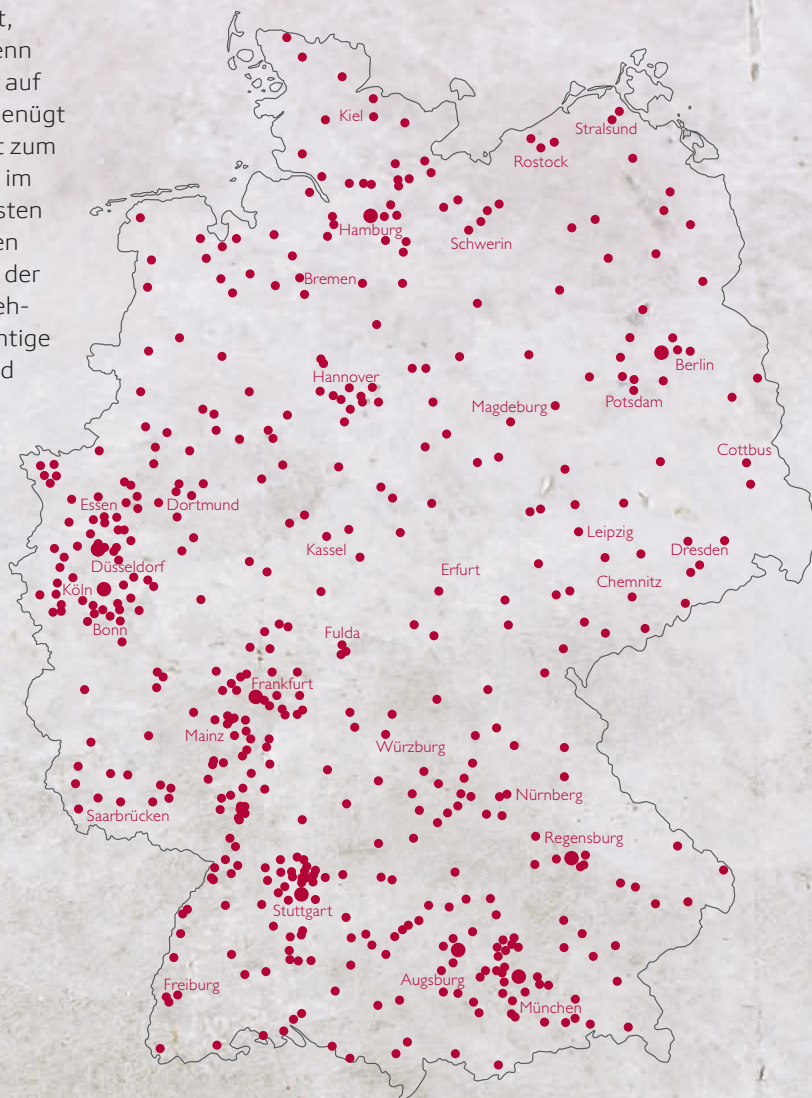
Dass Sie unseren Werkskundendienst guten Gewissens nutzen und auch weiterempfehlen können, bestätigt auch das unabhängige Agentur Service-Rating. Ihr Urteil: Bei uns können Sie sich in puncto Service, Beratung, Organisation und Nachhaltigkeit auf exzellente Leistungen verlassen.

**NUTZEN SIE UNSEREN ERSTKLASSIGEN SERVICE –
WIR SIND RUND UM DIE UHR FÜR SIE DA:**



Wir sind selbstverständlich auch im Internet für Sie da: Unter www.neff.de finden Sie ausführliche Informationen zu allen Produkten und zu den Besonderheiten der Marke Neff.

Um welches Anliegen es sich auch handelt, Hilfe wartet in direkter Nachbarschaft. Denn Neff verfügt über ein dichtes Servicenetz, auf das Sie sich verlassen können. Ein Anruf genügt und einer unserer 700 Techniker erscheint zum flexiblen Wunschtermin auch am Abend – im Notfall auch am Wochenende. In den meisten Fällen kann das Problem schon beim ersten Besuch behoben werden. Denn schon bei der Terminvereinbarung wird eine konkrete Fehlerdiagnose angestrebt, um gleich das richtige Ersatzteil dabeizuhaben. So muss niemand lange auf sein Haushaltsgerät verzichten.



WIR SIND RUND UM DIE UHR
EINSATZBEREIT – WIE UNSERE GERÄTE.



Ein Zeichen für unseren
Kundenservice: exzellent.





KOCHEN AUS LEIDENSCHAFT SEIT 1877

NEFF. DAS MEGA COLLECTION® PROGRAMM 2015/2016

JETZT AUCH AUF
FACEBOOK UND PINTEREST:
facebook.com/NeffHomeDeutschland
pinterest.com/NeffHomeDe



MEHR ZU UNSEREN
PRODUKTEN UNTER NEFF.DE