



KOCHEN AUS LEIDENSCHAFT SEIT 1877



FÜR CHARAKTER-KÖCHE: DIE EXCELLENT® SERIE.

Kochen inspiriert Menschen. Menschen inspirieren uns.

NUR IM
AUSGEWÄHLTEN
FACHHANDEL



2015/2016

NEFF EXCELLENT®



Küchen mit Mehrwert – Küchen
mit Neff.

Wann immer Sie Ihre Küche modernisieren oder neu ausstatten möchten: Mit Neff treffen Sie die richtige Entscheidung. Wir entwickeln und produzieren seit über 135 Jahren Herde und Backöfen in höchster Qualität und in einer Funktionalität, die ihresgleichen sucht. Mit raffinierten Details, die Ihnen tagtäglich Ihre Küchenarbeit erleichtern. Die große Auswahl an Einbau-Lösungen und die Vielfalt der Möglichkeiten, sie zu kombinieren, lässt Ihnen bei Ihrer individuellen Planung jeden Freiraum.

NEFF EXCELLENT® – DER NAME IST PROGRAMM.



Neff excellent® – diese Edition steht für eine Geräteserie, die in puncto Design, Komfort und Ausstattung sowie Material- und Verarbeitungsqualität Ihren Ansprüchen gerecht wird. Neff excellent® bringt Qualität und großen Komfort in Ihre Küche – mit serienmäßigen Extras, über die sonst nur wenige Geräte verfügen. Ihr Neff excellent® Fachhändler berät Sie gern: Er führt alle Einbaugeräte exklusiv und kann Ihnen über jedes Produkt kompetent Auskunft geben.

Wir von Neff sind besonders stolz: Nach unserer neuen Backofenserie, mit der wir kürzlich ein zukunftsweisendes Backofenkonzept auf den Markt gebracht haben, präsentieren wir nun unsere neue Kochfeldgeneration, in der alles steckt, was Neff kann und was sich leidenschaftliche Köche wünschen. Die perfekte Kombination von State-of-the-Art-Design und fortschrittlicher Technik vereint in Geräten, die Appetit aufs Kochen machen.

NEFF EXCELLENT® BACKÖFEN, HERDE UND KOCHFELDER

Das Herzstück einer Küche – ein Neff excellent® Herd oder Backofen. Volle Ausstattung, intuitiv bedienbar, tolles Design. Dazu ein Kochfeld, mit dem man vollkommen flexibel kochen kann – für noch mehr Freude in der Küche.

AB SEITE 8

NEFF DUNST- ABZUGSHAUBEN

Die effizienten Neff Dunstabzugshauben sorgen kraftvoll und leise für ein prima Klima in der Küche. Neff bietet mit seiner großen Auswahl an attraktiven Dunstabzugshauben für jede Küche die richtige Lösung.

AB SEITE 40

NEFF EXCELLENT® GESCHIRRSPÜLER

Neff excellent® Geschirrspüler lassen dem Handabwasch keine Chance. Ihre Stärke: Hervorragende Reinigungs- und Trocknungsergebnisse bei gleichzeitig unglaublich niedrigem Energie- und Wasserverbrauch.

AB SEITE 46

NEFF EXCELLENT® KÄLTEGERÄTE

Neff excellent® Kältegeräte gehören zu den energiesparendsten Geräten am Markt. Und mit FreshSafe  bleibt Obst und Gemüse bis zu 2x länger frisch.

AB SEITE 58

NEFF BEGEISTERT MIT GROSSEN IDEEN.



Einzigartige Lösungen, die es nur von Neff gibt.

Neff weiß was Köche wünschen und brauchen, was hilft und was unterstützt. Aus diesem Wissen heraus entwickeln wir Lösungen mit cleveren Details, die das Kochen angenehmer machen. Einzigartige Ideen wie zum Beispiel Slide&Hide®, CircoTherm® Heißluft oder das neue TwistPad® Flat – für noch mehr Freude in der Küche.



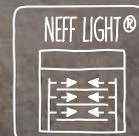
**CIRCO THERM® –
GLEICHZEITIGES
GAREN AUF MEHREREN
EBENEN.**

Auf bis zu 4 Ebenen können unterschiedlichste Gerichte gleichzeitig backen, braten und garen. Und das ohne Aromavermischung der verschiedenen Speisen. Fisch schmeckt nach Fisch, Schokokuchen nach Schokokuchen und Gemüse nach Gemüse.



DAS GIBT
ES NUR VON
NEFF!

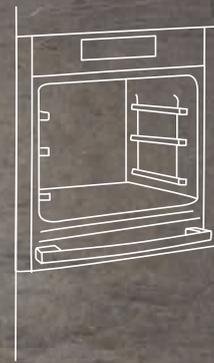
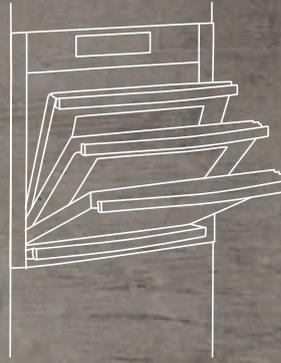
DAS GIBT
ES NUR VON
NEFF!



**NEFF LIGHT® – DIE BRILLANTE
LICHTFÜHRUNG IM GESAMTEN
BACKOFENRAUM.**

Das sieht doch gut aus: Neff Light® setzt die Gerichte dank der besonderen Lichtführung perfekt in Szene. LED-Lichtleiter in der Backofentür sorgen dafür, dass selbst der hinterste Winkel perfekt ausgeleuchtet wird. Strahlend hell und blendfrei. Für den besten Blick aufs Gargut.



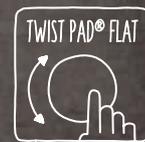


DAS GIBT
ES NUR VON
NEFF!



SLIDE&HIDE® – DIE VOLL VERSENKBARE BACKOFENTÜR.

Das kann nur Neff: Beim Öffnen und Schließen der Backofentür dreht sich dank Slide® der Griff mit und bleibt so fest in der Hand – ein Umgreifen ist nicht nötig. Bei Hide® verschwindet die geöffnete Backofentür unter dem Backraum und steht nicht mehr im Weg. Slide&Hide® ist auch mit Pyrolyse erhältlich.

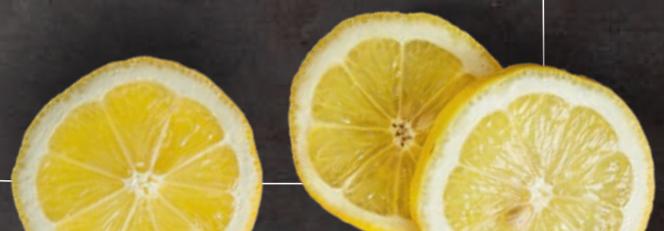


TWISTPAD® FLAT – DER GENIALE DREH.

Auch bei den Neff Kochfeldern gibt es eine geniale Idee: das TwistPad® Flat, die einzigartige Einknopf-Bedienung. Intuitive, einfache und schnelle Steuerung mit einem magnetischen, abnehmbaren Bedienknopf. Zum Reinigen oder als Kindersicherung kann er abgenommen werden. Die flache Form des neuen TwistPad® Flat rundet das Design der neuen Neff Kochfelder ab.



DAS GIBT
ES NUR VON
NEFF!



ENERGIESPARER.



Mit wenig viel erreichen.

Hausgeräte sind im Durchschnitt für etwa die Hälfte des Stromverbrauchs im Haushalt verantwortlich. Energiesparende Geräte sparen nicht nur Geld, sie entlasten auch die Umwelt. Das europäische Energielabel macht die Energieeffizienz von Hausgeräten sichtbar: verschiedene Energieeffizienz-Klassen, Jahresangaben zum Strom- und Wasserverbrauch, sprachneutrale Piktogramme, Informationen zu Geräuschemissionen und viele weitere Details. Die meisten Neff Geräte befinden sich in den Top-A-Klassen und gehören somit zu den energieeffizientesten am Markt.

NEFF EINBAUGERÄTE – SPARSAM UND UMWELTFREUNDLICH

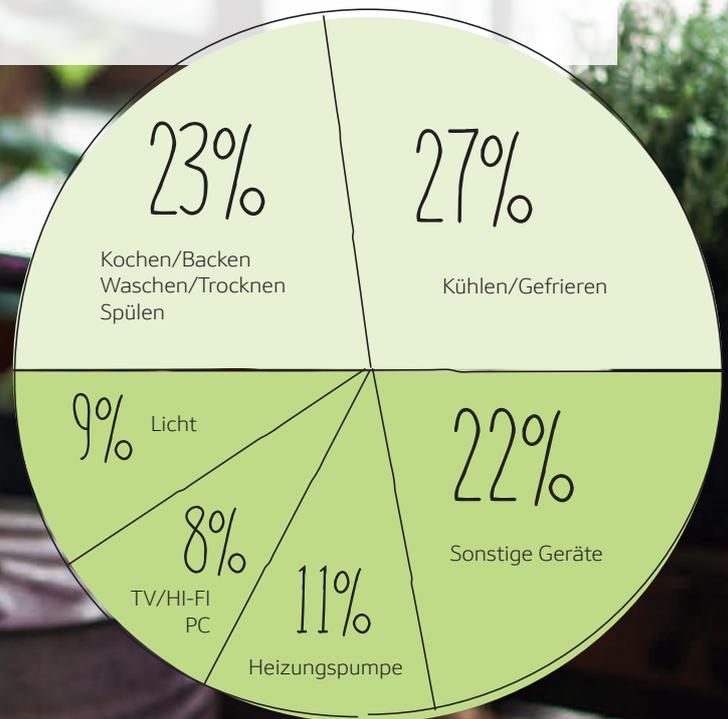
- ☉ Der Austausch von alten Kühlgeräten spart bares Geld.
- ☉ Neff Geschirrspüler erzielen die höchste Energieeffizienz-Klasse A+++.
- ☉ Die 6,5-Liter Geschirrspüler von Neff – umweltfreundlicher geht es kaum.
- ☉ Kochen mit Induktion: bis zu 25 % Energieersparnis in der Ankochphase
- ☉ Besonders energieeffiziente Dunstabzugshaube: Mit dem EfficientDrive und moderner LED-Technik, bis zu 80 % Energieeinsparung gegenüber einer herkömmliche Wandesse.

NACHHALTIGKEIT.



Alles Wichtige kommt aus der Natur.

Nachhaltigkeit bedeutet bei Neff viel mehr als die effiziente Technologie, die bereits heute in jedem unserer Geräte steckt. Sie ist eine unternehmerische Vision, die weit über die Grenzen des eigenen Unternehmens hinausgeht. Seit mehr als 135 Jahren fühlen wir nicht nur Verantwortung für die hohe Qualität unserer Produkte, sondern auch für unsere Umgebung und die Menschen, mit denen wir arbeiten und leben.

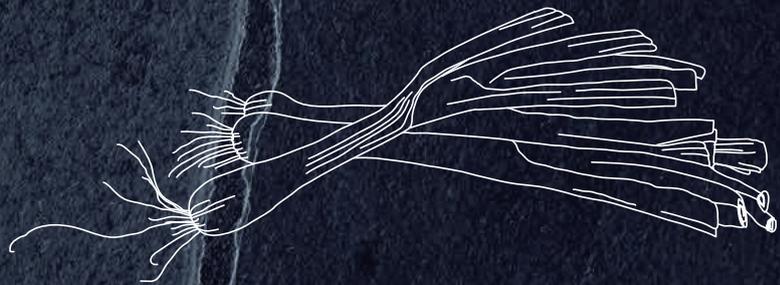


SPAREN, JA.
ABER BITTE
AM RICHTIGEN
ENDE.

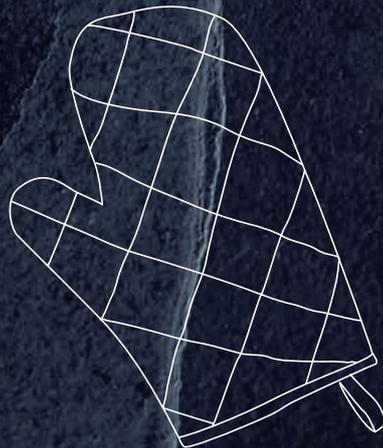
DURCHSCHNITTLICHER STROMVERBRAUCH
IN DEUTSCHEN HAUSHALTEN (IN%)
50% der privaten Stromkosten entstehen
durch Hausgeräte. Supereffiziente Neff Geräte
helfen bares Geld zu sparen.

* Quelle: BM WA





FRISCH ZUBEREITET —
DIE NEUEN BACKÖFEN
VON NEFF.



EXCELLENT® EINBAUBACKÖFEN



Ausstattung Backöfen	10 – 13
Einbaubacköfen	14 – 17
Maßzeichnungen	26
Zubehör Backöfen und Herde	38 – 39

NEFF HAT DEN BACKOFEN NEU DEFINIERT.



Die neuen Neff excellent® Backöfen.

Auf den ersten Blick ein Designobjekt. Auf den zweiten eine Innovationsmaschine: Die neue Backofen-Generation von Neff setzt Standards in der Küche – mit einem neuen Design sowie zahlreichen Funktionen und Details, die höchsten Ansprüchen gerecht werden und das Kochen noch leichter machen.

Der Einbau-Dampfbackofen mit FullSteam® kombiniert das Dampfgaren mit den bewährten Neff Heizarten. Mit im Komfort-Paket: die einzigartigen Ideen von Neff wie Slide & Hide® und VarioSteam®. Durch einfachsten Bedienkomfort mit der innovativen Shift Control Bedienung gelingt einfach alles.

1

SHIFT CONTROL

Die intuitive Backofenbedienung

Eine Innovation von Neff: Die ShiftControl-Bedienung für eine schnelle Navigation durch die Menüs. Sie ermöglicht zusammen mit dem hochauflösenden TFT-Display eine bequeme und einfache Bedienung.



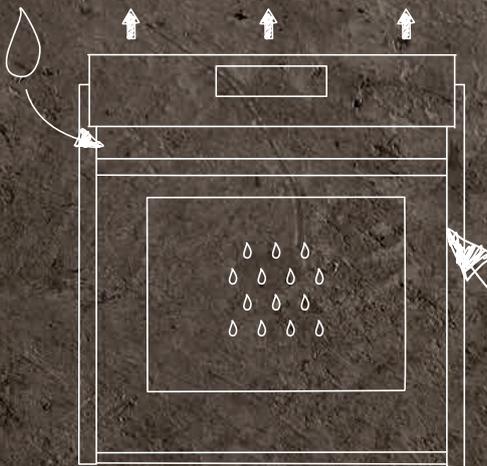
2

FULL STEAM

Der Alleskönner.

Backofen oder Dampfgarer? Wieso für einen entscheiden, wenn beides geht? Der neue FullSteam Backofen von Neff vereint Backofen und Dampfgarer in nur einem Gerät. Zum Backen, Dämpfen und im Kombibetrieb sogar zum Dampfbacken. 38 Programme regeln vollautomatisch die perfekte Zubereitung der gewünschten Gerichte – von der Vorspeise, über den Hauptgang bis zur Nachspeise. Das macht den FullSteam zu einem Backofen, der keine Wünsche offen lässt.





3.

VARIO STEAM®

Die intelligente
Dampfunterstützung.



Kochen leicht gemacht mit VarioSteam®: Beim Braten, Backen und Aufwärmen werden Speisen per Dampfzugabe in drei Intensitätsstufen mit der idealen Feuchtigkeit versorgt. Individuell steuerbar oder bequem wählbar aus 18 voreingestellten Programmen. Für ein intensiveres Geschmackserlebnis und besonders leckeres Aussehen. Mit der Betriebsart „Regenerieren“ schmecken wiedererwärmte Speisen oder Teigwaren vom Vortag wie frisch zubereitet. Die dampfunterstützte Warmhaltefunktion verhindert ein Austrocknen der Speisen und hält sie länger „wie frisch zubereitet“.



Durch das neue Lift Up Control Panel lässt sich der neuartige Wassertank problemlos befüllen: Geräteblende per Knopfdruck öffnen, Wassertank entnehmen, auffüllen und schon kann's los gehen.

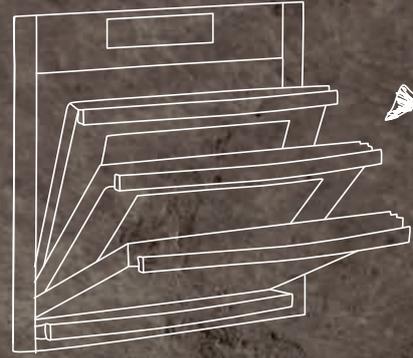
4.

SLIDE & HIDE®

Die einzige voll versenkbare Backofentür.

Eine Erfindung von Neff: Die einzigartige Backofentür Slide & Hide®. Nichts ist mehr im Weg bei der Zubereitung. Slide&Hide ist ab jetzt mit dem Selbstreinigungsprogramm Pyrolyse erhältlich.

Slide & Hide®
jetzt mit Pyrolyse
erhältlich.



SLIDE®

Beim Öffnen und Schließen der Backofentür dreht sich der Griff stets mit, und bleibt ohne Umgreifen fest in der Hand des Benutzers.

HIDE®

Im geöffneten Zustand verschwindet die vollversenkbare Backofentür komplett unter dem Backraum und schafft so Platz für eine komfortable Handhabung.

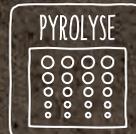


5.

PYROLYSE

Nie wieder Backofen reinigen.

Ab sofort auch in Slide&Hide® Backöfen – die pyrolytische Selbstreinigung! Der Backofinnenraum reinigt sich selbstständig. Nach Aktivierung der Pyrolyse werden Back-, Brat- und Grillrückstände bei hohen Temperaturen zu Asche zersetzt. Nach dem Abkühlen des Backofens kann die Asche einfach mit einem Tuch ausgewischt werden. Chemische Reinigungsmittel sind bei diesem Reinigungsverfahren überflüssig. Zusätzlich sind alle neuen Pyrolyse-Backöfen mit der energiesparenden Neff Reinigungshilfe EasyClean® ausgestattet – für die schnelle und einfache Reinigung zwischendurch.





6.

BACK- UND BRATASSISTENT



Immer für Sie da – ein echter Helfershelfer.

Dieser innovative Assistent macht die Zubereitung in vielen neuen Backöfen von Neff noch einfacher und komfortabler – mit einer großen Auswahl an Gerichten. Für jedes von ihnen „serviert“ der Back- und Bratassistent per Fingerdruck einen Zubereitungsvorschlag. Zusätzlich wird die jeweils optimale Heizart, Temperatur und Zubereitungszeit empfohlen, die das perfekte Gelingen garantieren. Nach einer einfachen Bestätigung kümmert sich der Backofen um die ideale Zubereitung – nie zuvor war Backen, Braten, Garen und Grillen so einfach.



PERFEKTE ZUTATEN FÜR GRENZENLOSES KOCHVERGNÜGEN.



7.

CIRCO THERM®



Gleichzeitiges Garen auf mehreren Ebenen.

Ein komplettes Menü mit nur einem Backvorgang? Kein Problem mit CircoTherm®. Was man auch backt, brät oder gart – Geschmacksaromen übertragen sich nicht. Dank der neuen EfficientDrive® Motortechnologie schmeckt Fisch nach Fisch und Datteln nach Datteln. Das ist garen auf ganz neuer Ebene. Genauer gesagt, auf bis zu vier Ebenen gleichzeitig.



BFS 4522 N MK

FullSteam



Edelstahl
Best.-Nr.: B 45FS22 N0 K UPE € 2.109

EINBAUBACKOFEN MIT FULL STEAM UND SLIDE&HIDE®:

- mit 12 Beheizungsarten: CircoTherm®, CircoTherm® Eco 40 °C - 200 °C, Ober-/Unterhitze, Ober-/Unterhitze ECO, Thermo-grill, Großflächengrill, Kleinflächengrill, Pizzastufe, Brotbackstufe, Unterhitze, Sanftgaren, Warmhalten
- SLIDE®, der mitdrehende Türgriff
- HIDE®, die voll versenkbare Backofentür, Einzug gedämpft

DESIGN:

- 4,1" - TFT-Farb- und Grafikdisplay mit ShiftControl Steuerung

ZUBEHÖRTRÄGER / AUSZUGSSYSTEM:

- Backofen mit Einhängegittern

SONDERZUBEHÖR:

- Z13TF36X0 Teleskop-Vollauszug 3-fach, dampffähig

FULLSTEAM – DIE BESTE ZUTAT FÜR GESUNDES ZUBEREITEN:

Der neue FullSteam Backofen von Neff vereint die bewährten Neff Funktionen wie VarioSteam® oder CircoTherm® in nur einem Gerät. Zum Backen, Dämpfen und im Kombibetrieb sogar zum Dampfbacken.

So gart Gemüse knackig frisch, Vitamine bleiben erhalten und Fleisch wird außen knusprig und innen saftig.



Neben der komfortablen Bedienung ist auch die Befüllung des Wassertanks ganz einfach: Geräteblende per Knopfdruck öffnen, Wassertank entnehmen, befüllen und schon dampft's los.

VOLLER
GESCHMACK,
VOLLER GENUSS.

DIESES GERÄT HAT NOCH FOLGENDE AUSSTATTUNGSMERKMALE:**BACKOFENTYP UND HEIZART:**

- CircoTherm®, CircoTherm® Eco
- FullSteam – Zusätzliche Beheizungsarten mit Dampf: Dampfgarstufe, Regenerieren, Gären, Auftauen
- Elektronische Temperaturregelung von 40 °C - 250 °C
- Garraumvolumen: 71 l

DESIGN:

- Backofeninnenraum: Diamant schwarz

REINIGUNG:

- EasyClean® Reinigungshilfe
- Vollglas-Innentür

KOMFORT:

- Back- und Bratassistent
- Anzahl Automatik-Programme: 38
- Schnellaufheizung
- Wassertank mit 1 l
- Leeranzeige Wassertank
- EasyClock
- LED-Innenbeleuchtung, abschaltbar
- Edelstahl-Lüfterrad
- Kühlgebläse
- Infotaste

ZUSATZFUNKTIONEN:

- Automatisches Beschwaden
- Automatisches Entkalkungsprogramm
- Automatischer Siedepunktgleich
- Trocknungsfunktion
- Temperaturvorschlag
- Ist-Temperaturkontrolle
- Optische Aufheizkontrolle
- Sabbatschaltung

ZUBEHÖR:

- 1 x Rost,
- 1 x Dampfbehälter, gelocht, Größe XL,
- 1 x Dampfbehälter, gelocht, Größe S,
- 1 x Dampfbehälter, ungelocht, Größe S,
- 1 x Backblech emailliert,
- 1 x Universalpfanne

UMWELT UND SICHERHEIT:

- Energieeffizienzklasse A+
- Individuell einstellbare Kindersicherung
- Automatische Sicherheitsabschaltung
- Restwärmanzeige
- Starttaste
- Türkontaktschalter

TECHNISCHE INFO:

- Länge Netzkabel: 120 cm
- Gesamtanschlusswert Elektro: 3.65 kW
- Gerätemaße (HxBxT): 595 x 596 x 548 mm
- Nischenmaße (HxBxT): 585 - 595 x 560 - 568 x 550 mm
- „Maße und Einbauhinweise zu diesem Gerät gemäß technischer Zeichnung beachten“

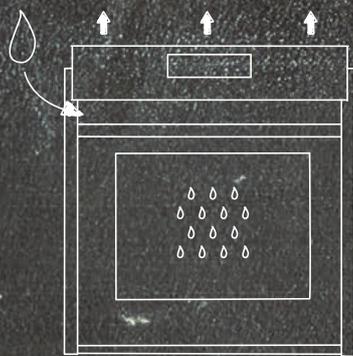
SONDERZUBEHÖR:

- Z11AB10A0 Backblech, antihaft-beschichtet
 - Z11AU10A0 Universalpfanne, antihaftbeschichtet
 - Z11GT10X0 Glasbräter, 5,1 l
 - Z12CB10A0 Backblech, emailliert
 - Z12CL10A0 Deckel für Profi-Pfanne
 - Z12CM10A0 Auflaufpfanne, emailliert
 - Z12CN10A0 Profi-Pfanne, emailliert
 - Z12CQ10A0 Grillblech, emailliert
 - Z12CU10A0 Universalpfanne, emailliert
 - Z13CR10X0 Back- und Bratrost (Dampf)
 - Z13CU11X0 Dampfbehälter gelocht, Größe XL
 - Z13CU30X0 Dampfbehälter ungelocht, Größe S
 - Z13CU31X0 Dampfbehälter gelocht, Größe S
 - Z1665X0 Porzellan-Behälter-GN1/3-ungelocht
 - Z1685X0 Porzellan-Behälter-GN2/3-ungelocht
 - Z1913X0 Brotbackstein
 - Z6390X0 Glasschale
 - Z9220W0 Umbauschrank
- Weiteres Zubehör/Preise siehe Seite 38 – 39

Weiteres Zubehör siehe Seite 38 – 39

Technische Hinweise und Maße zu diesen Geräten finden Sie auf Seite 26

€ = Unverbindliche Preisempfehlung inkl. 19% Mehrwertsteuer, inkl. Altgeräte-Rücknahmekosten gemäß ElektroG



VARIO STEAM® – DIE INTELLIGENTE DAMPF-UNTERSTÜTZUNG.

Kochen leicht gemacht mit Vario-Steam®: Beim Braten, Backen und Aufwärmen werden Speisen per Dampfzugabe in drei Intensitätsstufen mit der idealen Feuchtigkeit versorgt. Individuell steuerbar oder bequem wählbar aus 18 voreingestellten Programmen. Für ein intensiveres Geschmackserlebnis und besonders leckeres Aussehen.

BVS 5522 N MK VarioSteam® und Pyrolyse



Edelstahl
Best.-Nr.: B 55VS22 N0 K UPE € 2.119

EINBAUBACKOFEN MIT VARIO STEAM®, SLIDE&HIDE® UND PYROLYSE:

- ⊗ mit 13 Beheizungsarten: CircoTherm®, CircoTherm® Eco 40 °C - 200 °C, Ober-/Unterhitze, Ober-/Unterhitze ECO, Thermo-grill, Großflächengrill, Kleinflächengrill, Pizzastufe, Brotbackstufe, Unterhitze, Sanftgaren, Auftaustufe, Warmhalten
- ⊗ SLIDE®, der mitdrehende Türgriff
- ⊗ HIDE®, die voll versenkbare Backofentür, Einzug gedämpft

DESIGN:

- ⊗ 4,1" - TFT-Farb- und Grafikdisplay mit ShiftControl Steuerung

REINIGUNG:

- ⊗ Pyrolytische Selbstreinigung

ZUBEHÖRTRÄGER / AUSZUGSSYSTEM:

- ⊗ Backofen mit Einhängegittern
- ⊗ Pyrolysefähige Zubehörträger und Backbleche

SONDERZUBEHÖR:

- ⊗ Z12TF36X0 Teleskop-Vollauszug 3-fach, pyrolysefähig

BVS 4522 N MK VarioSteam®



Edelstahl
Best.-Nr.: B 45VS22 N0 K UPE € 1.829

EINBAUBACKOFEN MIT VARIO STEAM® UND SLIDE&HIDE®:

- ⊗ mit 13 Beheizungsarten: CircoTherm®, CircoTherm® Eco 40 °C - 200 °C, Ober-/Unterhitze, Ober-/Unterhitze ECO, Thermo-grill, Großflächengrill, Kleinflächengrill, Pizzastufe, Brotbackstufe, Unterhitze, Sanftgaren, Auftaustufe, Warmhalten
- ⊗ SLIDE®, der mitdrehende Türgriff
- ⊗ HIDE®, die voll versenkbare Backofentür, Einzug gedämpft

DESIGN:

- ⊗ 4,1" - TFT-Farb- und Grafikdisplay mit ShiftControl Steuerung

ZUBEHÖRTRÄGER / AUSZUGSSYSTEM:

- ⊗ Backofen mit Einhängegittern

SONDERZUBEHÖR:

- Z11TF36X0 Teleskop-Vollauszug 3-fach, Standard
- Z11AB10A0 Backblech, antihaft-beschichtet
- Z11AU10A0 Universalpfanne, antihaft-beschichtet

BEIDE GERÄTE HABEN FOLGENDE AUSSTATTUNGSMERKMALE GEMEINSAM:



BACKOFENTYP UND HEIZART:

- ⊗ CircoTherm®, CircoTherm® Eco
- ⊗ VarioSteam® – Zusätzliche Beheizungsarten mit Dampf: Regenerieren, Gären
- ⊗ Elektronische Temperaturregelung von 40 °C - 275 °C
- ⊗ Garraumvolumen: 71 l

DESIGN:

- ⊗ Backofeninnenraum: Diamant schwarz

REINIGUNG:

- ⊗ EasyClean® Reinigungshilfe
- ⊗ Vollglas-Innentür

KOMFORT:

- ⊗ Back- und Bratassistent
- ⊗ Anzahl Automatik-Programme: 18
- ⊗ Wassertank mit 1 l
- ⊗ Leeranzeige Wassertank
- ⊗ EasyClock
- ⊗ LED-Innenbeleuchtung, abschaltbar
- ⊗ Edelstahl-Lüfterrad
- ⊗ Kühlgebläse
- ⊗ Infotaste

ZUSATZFUNKTIONEN:

- ⊗ Automatisches Beschwaden
- ⊗ Automatisches Entkalkungsprogramm
- ⊗ Automatischer Siedepunktgleich
- ⊗ Dampfgarstufe (nur bei Verwendung von Dampfset)
- ⊗ Temperaturvorschlag
- ⊗ Ist-Temperaturkontrolle
- ⊗ Optische Aufheizkontrolle
- ⊗ Sabbatschaltung

ZUBEHÖR:

- 1 x Backblech emailliert,
- 1 x Kombirost,
- 1 x Universalpfanne

UMWELT UND SICHERHEIT:

- ⊗ Energieeffizienzklasse A+
- ⊗ Individuell einstellbare Kindersicherung
- ⊗ Automatische Sicherheitsabschaltung
- ⊗ Restwärmanzeige
- ⊗ Starttaste
- ⊗ Türkontaktschalter

TECHNISCHE INFO:

- ⊗ Länge Netzkabel: 120 cm
- ⊗ Gesamtanschlusswert Elektro: 3.65 kW
- ⊗ Gerätemaße (HxBxT): 595 x 596 x 548 mm
- ⊗ Nischenmaße (HxBxT): 585 - 595 x 560 - 568 x 550 mm
- ⊗ „Maße und Einbauhinweise zu diesem Gerät gemäß technischer Zeichnung beachten“

SONDERZUBEHÖR:

- Z11CR10X0 Back- und Bratrost (Standard)
- Z11GT10X0 Glasbräter, 5,1 l
- Z12CB10A0 Backblech, emailliert
- Z12CL10A0 Deckel für Profi-Pfanne
- Z12CM10A0 Auflaufpfanne, emailliert
- Z12CN10A0 Profi-Pfanne, emailliert
- Z12CQ10A0 Grillblech, emailliert
- Z12CU10A0 Universalpfanne, emailliert
- Z1913X0 Brotbackstein
- Z19DD10X0 Dampfset für Backofen
- Z6390X0 Glasschale
- Z9220W0 Umbauschrank

Weiteres Zubehör/Preise siehe Seite 38 – 39

Weiteres Zubehör siehe Seite 38 – 39

Technische Hinweise und Maße zu diesen Geräten finden Sie auf Seite 26

€ = Unverbindliche Preisempfehlung inkl. 19% Mehrwertsteuer, inkl. Altgeräte-Rücknahmekosten gemäß ElektroG

BCS 5522 N MK

CircoTherm® und Pyrolyse



Edelstahl
Best.-Nr.: B 55CS22 N0 K UPE € 1.729

EINBAUBACKOFEN MIT CIRCO THERM®:

- mit 13 Beheizungsarten: CircoTherm®, CircoTherm® Eco 40 °C - 200 °C, Ober-/Unterhitze, Ober-/Unterhitze ECO, Thermogrill, Großflächengrill, Kleinflächengrill, Pizzastufe, Brotbackstufe, Unterhitze, Sanftgaren, Auftaustufe, Gärstufe
- SLIDE®, der mitdrehende Türgriff
- HIDE®, die voll versenkbare Backofentür, Einzug gedämpft

DESIGN:

- 4,1" - TFT-Farb- und Grafikdisplay mit ShiftControl Steuerung

REINIGUNG:

- Pyrolytische Selbstreinigung

ZUBEHÖRTRÄGER / AUSZUGSSYSTEM:

- Backofen mit Einhängegittern
- Pyrolysefähige Zubehörträger und Backbleche

SONDERZUBEHÖR:

- Z12TF36X0 Teleskop-Vollauszug 3-fach, pyrolysefähig

BCS 4522 N MK

CircoTherm®



Edelstahl
Best.-Nr.: B 45CS22 N0 K UPE € 1.439

EINBAUBACKOFEN MIT CIRCO THERM®:

- mit 13 Beheizungsarten: CircoTherm®, CircoTherm® Eco 40 °C - 200 °C, Ober-/Unterhitze, Ober-/Unterhitze ECO, Thermogrill, Großflächengrill, Kleinflächengrill, Pizzastufe, Brotbackstufe, Unterhitze, Sanftgaren, Auftaustufe, Gärstufe
- SLIDE®, der mitdrehende Türgriff
- HIDE®, die voll versenkbare Backofentür, Einzug gedämpft

DESIGN:

- 4,1" - TFT-Farb- und Grafikdisplay mit ShiftControl Steuerung

ZUBEHÖRTRÄGER / AUSZUGSSYSTEM:

- Backofen mit Einhängegittern

SONDERZUBEHÖR:

- Z11TF36X0 Teleskop-Vollauszug 3-fach, Standard
- Z11AB10A0 Backblech, antihaft-beschichtet
- Z11AU10A0 Universalpfanne, antihaft-beschichtet



Keine Lust auf Wildschwein-Himbeer-Muffin-Fisch? CircoTherm® hilft.



GLEICHZEITIG DREI GERICHTE ZUBEREITEN.



BEIDE GERÄTE HABEN FOLGENDE AUSSTATTUNGSMERKMALE GEMEINSAM:



BACKOFENTYP UND HEIZART:

- CircoTherm®, CircoTherm® Eco
- Garraumvolumen: 71 l

DESIGN:

- Backofeninnenraum: Diamant schwarz

REINIGUNG:

- EasyClean® Reinigungshilfe
- Vollglas-Innentür

KOMFORT:

- Schnellaufheizung
- EasyClock
- Halogenleuchte, abschaltbar
- Edelstahl-Lüfterrad
- Kühlgebläse
- Infotaste

ZUSATZFUNKTIONEN:

- Dampfgarstufe (nur bei Verwendung von Dampfset)
- Temperaturvorschlag
- Ist-Temperaturkontrolle
- Optische Aufheizkontrolle
- Sabbatschaltung

ZUBEHÖR:

- 1 x Backblech emailliert,
- 1 x Kombirost,
- 1 x Universalpfanne

UMWELT UND SICHERHEIT:

- Energieeffizienzklasse A+
- Individuell einstellbare Kindersicherung
- Automatische Sicherheitsabschaltung
- Restwärmeanzeige
- Starttaste
- Türkontaktschalter

TECHNISCHE INFO:

- Länge Netzkabel: 120 cm
- Gesamtanschlusswert Elektro: 3.65 kW
- Gerätemaße (HxBxT): 595 x 596 x 548 mm
- Nischenmaße (HxBxT): 585 - 595 x 560 - 568 x 550 mm
- „Maße und Einbauhinweise zu diesem Gerät gemäß technischer Zeichnung beachten“

SONDERZUBEHÖR:

- Z11CR10X0 Back- und Bratrost (Standard)
 - Z11GT10X0 Glasbräter, 5,1l
 - Z12CB10A0 Backblech, emailliert
 - Z12CL10A0 Deckel für Profi-Pfanne
 - Z12CM10A0 Auflaufpfanne, emailliert
 - Z12CN10A0 Profi-Pfanne, emailliert
 - Z12CQ10A0 Grillblech, emailliert
 - Z12CU10A0 Universalpfanne, emailliert
 - Z1913X0 Brotbackstein
 - Z19DD10X0 Dampfset für Backofen
 - Z6390X0 Glasschale
 - Z9220W0 Umbauschrank
- Weiteres Zubehör/Preise siehe Seite 38 – 39

Weiteres Zubehör siehe Seite 38 – 39

Technische Hinweise und Maße zu diesen Geräten finden Sie auf Seite 26

€ = Unverbindliche Preisempfehlung inkl. 19% Mehrwertsteuer, inkl. Altgeräte-Rücknahmekosten gemäß ElektroG

2.



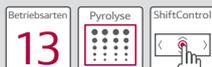
Ein komplettes Menü mit nur einem Backvorgang? Kein Problem mit CircoTherm®. Was man auch backt, brät oder gart – Geschmacksaromen übertragen sich nicht. Braten schmeckt nach Braten, Fisch nach Fisch und Datteln nach Datteln.

OHNE, DASS SIE
GENAU GLEICH
SCHMECKEN.

EFFICIENTDRIVE® MOTORTECHNOLOGIE

Das innovative Hochleistungsgebläse mit EfficientDrive® Motortechnologie führt die Hitze gezielt um die Speisen der einzelnen Ebenen. So öffnet man sogar die Backofentür ganz ohne Temperaturverlust.

BCS 2522 N MK CircoTherm® und Pyrolyse



Edelstahl
Best.-Nr.: B 25CS22 N1 K UPE € 1.449

EINBAUBACKOFEN MIT CIRCO THERM®:

- ⊗ mit 13 Beheizungsarten: CircoTherm®, CircoTherm® Eco 40 °C - 200 °C, Ober-/Unterhitze, Ober-/Unterhitze ECO, Thermogrill, Großflächengrill, Kleinflächengrill, Pizzastufe, Brotbackstufe, Unterhitze, Sanftgaren, Auftaustufe, Gärstufe
- ⊗ Profilgriff
- ⊗ Klapptür mit SoftClose und SoftOpening

DESIGN:

- ⊗ 4,1" - TFT-Farb- und Grafikdisplay mit ShiftControl Steuerung

REINIGUNG:

- ⊗ Pyrolytische Selbstreinigung

ZUBEHÖRTRÄGER / AUSZUGSSYSTEM:

- ⊗ Backofen mit Einhängegittern
- ⊗ Pyrolysefähige Zubehörträger und Backbleche

SONDERZUBEHÖR:

- ⊗ Z12TF36X0 Teleskop-Vollauszug 3-fach, pyrolysefähig

BCS 1522 N MK CircoTherm®



Edelstahl
Best.-Nr.: B 15CS22 N1 K UPE € 1.159

EINBAUBACKOFEN MIT CIRCO THERM®:

- ⊗ mit 13 Beheizungsarten: CircoTherm®, CircoTherm® Eco 40 °C - 200 °C, Ober-/Unterhitze, Ober-/Unterhitze ECO, Thermogrill, Großflächengrill, Kleinflächengrill, Pizzastufe, Brotbackstufe, Unterhitze, Sanftgaren, Auftaustufe, Gärstufe
- ⊗ Profilgriff
- ⊗ Klapptür mit SoftClose und SoftOpening

DESIGN:

- ⊗ 4,1" - TFT-Farb- und Grafikdisplay mit ShiftControl Steuerung

ZUBEHÖRTRÄGER / AUSZUGSSYSTEM:

- ⊗ Backofen mit Einhängegittern

SONDERZUBEHÖR:

- Z11TF36X0 Teleskop-Vollauszug 3-fach, Standard
- Z11AB10A0 Backblech, antihaf-beschichtet
- Z11AU10A0 Universalpfanne, antihaf-beschichtet

BEIDE GERÄTE HABEN FOLGENDE AUSSTATTUNGSMERKMALE GEMEINSAM:



BACKOFENTYP UND HEIZART:

- ⊗ CircoTherm®, CircoTherm® Eco
- ⊗ Garraumvolumen: 71 l

DESIGN:

- ⊗ Backofeninnenraum: Diamant schwarz

REINIGUNG:

- ⊗ EasyClean® Reinigungshilfe
- ⊗ Vollglas-Innentür

KOMFORT:

- ⊗ Schnellaufheizung
- ⊗ EasyClock
- ⊗ Halogenleuchte, abschaltbar
- ⊗ Edelstahl-Lüfterrad
- ⊗ Kühlgebläse
- ⊗ Infotaste

ZUSATZFUNKTIONEN:

- ⊗ Dampfgarstufe (nur bei Verwendung von Dampfset)
- ⊗ Temperaturvorschlag
- ⊗ Ist-Temperaturkontrolle
- ⊗ Optische Aufheizkontrolle
- ⊗ Sabbatschaltung

ZUBEHÖR:

- 1 x Backblech emailliert,
- 1 x Kombirost,
- 1 x Universalpfanne

UMWELT UND SICHERHEIT:

- ⊗ Energieeffizienzklasse A+
- ⊗ Individuell einstellbare Kindersicherung
- ⊗ Automatische Sicherheitsabschaltung
- ⊗ Restwärmearzeige
- ⊗ Starttaste
- ⊗ Türkontaktschalter

TECHNISCHE INFO:

- ⊗ Länge Netzkabel: 120 cm
- ⊗ Gesamtanschlusswert Elektro: 3.65 kW
- ⊗ Gerätemaße (HxBxT): 595 x 596 x 548 mm
- ⊗ Nischenmaße (HxBxT): 585 - 595 x 560 - 568 x 550 mm
- ⊗ „Maße und Einbauhinweise zu diesem Gerät gemäß technischer Zeichnung beachten“

SONDERZUBEHÖR:

- Z11CR10X0 Back- und Bratrost (Standard)
 - Z11GT10X0 Glasbräter, 5,l
 - Z12CB10A0 Backblech, emailliert
 - Z12CL10A0 Deckel für Profi-Pfanne
 - Z12CM10A0 Auflaufpfanne, emailliert
 - Z12CN10A0 Profi-Pfanne, emailliert
 - Z12CQ10A0 Grillblech, emailliert
 - Z12CU10A0 Universalpfanne, emailliert
 - Z1913X0 Brotbackstein
 - Z19DD10X0 Dampfset für Backofen
 - Z6390X0 Glasschale
 - Z9220W0 Umbauschrank
- Weiteres Zubehör/Preise siehe Seite 38 – 39

Weiteres Zubehör siehe Seite 38 – 39

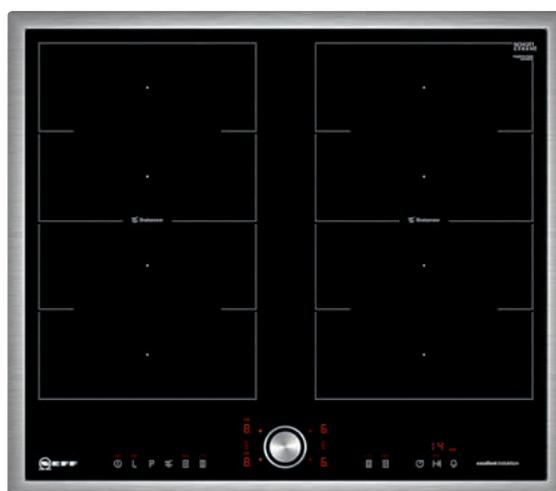
Technische Hinweise und Maße zu diesen Geräten finden Sie auf Seite 26

€ = Unverbindliche Preisempfehlung inkl. 19% Mehrwertsteuer, inkl. Altgeräte-Rücknahmekosten gemäß ElektroG

DAS KOCHFELD WIRD ZUM
ERLEBNISFELD: INTUITIV KOCHEN MIT
DEM NEUEN TWIST PAD® FLAT



AUTARKE INDUKTIONS- UND ELEKTRO-KOCHFELDER



Ausstattung autarke Induktions-/Elektro-Kochfelder	20 – 23
Autarke Induktions- und Elektro-Kochfelder	24 – 25
Maßzeichnungen	27
Zubehör autarke Kochfelder	37

KOCHEN MIT LIEBE UND LEIDENSCHAFT.



Die neuen Neff excellent® Kochfelder.

Mit einem autarken Elektro- oder Induktions-Kochfeld und einem Neff excellent® Backofen, die Sie getrennt von einander oder auch übereinander einbauen können, haben Sie alle Optionen bei der Gestaltung Ihrer Küche. Die neuen Kochfelder bieten für jeden Koch-Charakter genau die passende Lösung – Induktions- und Elektro-Kochfelder mit unterschiedlichen Ausstattungsmerkmalen, die alle eines gemeinsam haben: Sie bringen Leidenschaft in die Küche. Und die flache Form des neuen TwistPad® Flat rundet das moderne Design der neuen Kochfeld-Reihe ab.



TWISTPAD® FLAT
Einzigartiges Einknopf-
Bedienkonzept von Neff für
autarke Elektro- und Induktions-
Kochfelder



TWIST PAD® FLAT – EINFACH NOCH EINFACHER KOCHEN.

Wir haben das einzigartige Einknopf-Bedienkonzept noch intuitiver gemacht. Die Auswahl der Kochzone erfolgt durch eine leichte Berührung des TwistPad® Flat und die Einstellung der Kochstufe durch eine Drehbewegung.





INDUKTION



Kochen wie in der Profiküche.

Kochen mit Induktion bereitet ein besonderes Kocherlebnis, man kocht damit schnell, präzise, sicher und feinfühlig. Die Hitze entsteht in Sekundenschnelle dort, wo sie gebraucht wird: im Topfboden. Nach dem Abschalten ist die Hitze sofort weg, es gibt kein Nachgaren wie bei herkömmlichen Kochfeldern. Die Hitze wird durch magnetische Wirbelströme direkt im Topfboden selbst erzeugt. Ein Induktions-Kochfeld bleibt beim Kochen relativ kalt, es erwärmt sich nur etwas unter dem Topfboden.

**EFFIZIENT KOCHEN
MIT INDUKTION**
Beim Kochen mit Induktion
sparen Sie bis zu 25% Energie
in der Ankochphase.



**FLEX INDUCTION – MEHR PLATZ FÜR
GENUSS.**

Vorbei die Zeit, in der dem Koch die genaue Kochposition für das Kochgeschirr vorgegeben wird: Mit FlexInduction lässt es sich beliebig innerhalb der flexiblen Zone platzieren – Größe und Form von Töpfen und Pfannen werden dabei automatisch erkannt und exakt an dieser Stelle erhitzt.





POWERSTUFE FÜR TÖPFE – SCHNELLER ZUM GENUSS.

Mit der Powerstufe für Töpfe – mit 50% mehr Energie als auf Stufe 9 steht die maximale Hitze blitzschnell zur Verfügung. Ohne Überkochen. Die Powerstufe für Töpfe schaltet sich vor dem Überhitzen rechtzeitig wieder ab.



POWERSTUFE FÜR PFANNEN – NOCH SCHNELLER SICHER KOCHEN.

Schneller geht's nicht! Die neue, spezielle Powerstufe erhitzt die Pfanne 30 Sekunden mit sehr hoher Leistung. Dann schaltet die Kochzone automatisch zurück, damit nichts anbrennt.



BRATSENSOR – SCHONENDES BRATEN IN DER PFANNE.

Ein ganz besonderes und überaus nützliches Detail bei Neff Kochfeldern ist der BratSensor. Per Tastendruck auf dem Bedienfeld aktiviert, verhindert der BratSensor wirkungsvoll ein Ansetzen oder Austrocknen des Bratgutes beim Braten in der Pfanne. Denn der in die Kochzone integrierte BratSensor überwacht zuverlässig die Einhaltung der eingestellten Temperaturstufe (max, med, low und min). Die Begrenzung der Fetttemperatur sorgt für ein gleichmäßiges und schonendes Braten in der Pfanne.*



COMBI INDUCTION – NOCH VIEL MEHR MÖGLICHKEITEN BEIM KOCHEN.

Mit der innovativen CombiZone lassen sich die beiden linken Kochzonen per Fingertipp zu einer kombinierten, großen Kochzone zusammenschalten – ideal für den Einsatz eines Bräters, Dampfgarers oder eines speziellen Kochgeschirrs. Die CombiZone steuert man dann wie eine einzelne Kochzone und kocht mit der gleichen Temperatur auf den beiden kombinierten Zonen.

KOMFORTABLE WARMHALTEFUNKTION
Per Fingertipp aktiviert man bei der Kochzone hinten die Warmhaltefunktion. Vorne kocht man mit voller Leistung und sobald man das Kochgeschirr nach hinten schiebt, wird es warmgehalten.

1 Kochzone –
3 Nutzungsmöglichkeiten:



KOCHEN MIT 2 KOCHZONEN:
Herkömmliches Kochen



KOCHEN MIT DER COMBIZONE:
Kochen mit Bräter
Kochen mit Dampfgarer
Kochen mit speziellem Kochgeschirr



KOCHEN MIT DER WARMHALTE-
FUNKTION FÜR DIE COMBIZONE:
Die neue Art von Profikochen



TBT 5661 N

Doppel-FlexInduction



Best.-Nr.: T 56BT61 N0K UPE € 1.699
Voraussichtlich lieferbar ab 01/2016*

AUTARKES ELEKTRO-KOCHFELD
 MIT INTEGRIERTEN KOCHSTELLENREGLERN:

BEDIENUNG:

- ☉ TwistPad® Flat

FLEXIBILITÄT:

- ☉ 2 x FlexZone
- ☉ 4 Induktionskochzonen
- ☉ **Kochzonen:**
 - 1 x Ø 380 mm x 230 mm, 3.3 kW (max. Powerstufe 3.7 kW) Induktion oder 2 x Ø 190 mm, 2.2 kW (max. Powerstufe 3.7 kW) Induktion;
 - 1 x Ø 380 mm x 230 mm, 3.3 kW (max. Powerstufe 3.7 kW) Induktion oder 2 x Ø 230 mm, 2.2 kW (max. Powerstufe 3.7 kW) Induktion

KOMFORT:

- ☉ Powerstufe für Töpfe
- ☉ Powerstufe für Pfannen
- ☉ Bratsensor mit 5 Temperaturstufen
- ☉ 17 Leistungsstufen
- ☉ Digitale Anzeige der Kochstufen
- ☉ 2 stufige Restwärmeanzeige je Kochzone
- ☉ Timer mit Abschaltfunktion je Kochzone
- ☉ Kurzzeitwecker
- ☉ Laufzeitanzeige
- ☉ Topferkennung
- ☉ Powermanagement Funktion
- ☉ Automatische Sicherheitsabschaltung
- ☉ Kindersicherung
- ☉ Wischschutzfunktion

DESIGN:

- ☉ Designrahmen in Edelstahl

TECHNISCHE INFO:

- ☉ Einbaumaße: 560 x 490 mm
- ☉ 60 cm breit
- ☉ Länge Anschlusskabel: 110 cm
- ☉ Powermanagement Funktion
- ☉ Hauptschalter
- ☉ Min. Arbeitsplattenstärke: 30 mm
- ☉ Anschlusswert 7400 W
- ☉ Anschlusskabel beiliegend

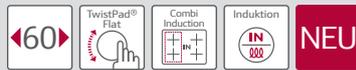
SONDERZUBEHÖR:

- Z9410X1 Bräter aus Edelstahl, induktionsgeeignet
- Z9411X0 Stilcaserole 16 cm, induktionsgeeignet
- Z9412X0 Topf 18 cm, induktionsgeeignet
- Z9413X0 Topf 20 cm, induktionsgeeignet
- Z9414X0 Pfanne 26 cm, Induktion
- Z9415X1 Steam-Rack für Bräter für Induktion
- Z9416X2 Grillplatte
- Z9417X2 Teppan Yaki (groß)
- Z9418X0 Teppan Yaki (klein)
- Z9420X0 Topf- und Pfannenset, 2er-Set, Induktion
- Z9442X0 4-er Topf-Set Induktion 3 Töpfe + 1 Pfanne

Weiteres Zubehör/Preise siehe Seite 37

TBT 4644 N

CombiInduction



Best.-Nr.: T 46BT44 N0K UPE € 1.449
Voraussichtlich lieferbar ab 01/2016*

AUTARKES ELEKTRO-KOCHFELD
 MIT INTEGRIERTEN KOCHSTELLENREGLERN:

BEDIENUNG:

- ☉ TwistPad® Flat

FLEXIBILITÄT:

- ☉ CombiZone
- ☉ 4 Induktionskochzonen
- ☉ **Kochzonen:**
 - 1 x Ø 180 mm, 1.8 kW (max. Powerstufe 3.1 kW) Induktion;
 - 1 x Ø 180 mm, 1.8 kW (max. Powerstufe 3.1 kW) Induktion;
 - 1 x Ø 145 mm, 1.4 kW (max. Powerstufe 2.2 kW) Induktion;
 - 1 x Ø 210 mm, 2.2 kW (max. Powerstufe 3.7 kW) Induktion

KOMFORT:

- ☉ Powerstufe für Töpfe
- ☉ Powerstufe für Pfannen
- ☉ Bratsensor mit 5 Temperaturstufen
- ☉ 17 Leistungsstufen
- ☉ Digitale Anzeige der Kochstufen
- ☉ 2 stufige Restwärmeanzeige je Kochzone
- ☉ Timer mit Abschaltfunktion je Kochzone
- ☉ Kurzzeitwecker
- ☉ Laufzeitanzeige
- ☉ Topferkennung
- ☉ Powermanagement Funktion
- ☉ Automatische Sicherheitsabschaltung
- ☉ Kindersicherung
- ☉ Wischschutzfunktion

DESIGN:

- ☉ Designrahmen in Edelstahl

TECHNISCHE INFO:

- ☉ Einbaumaße: 560 x 500 mm
- ☉ 60 cm breit
- ☉ Länge Anschlusskabel: 110 cm
- ☉ Powermanagement Funktion
- ☉ Hauptschalter
- ☉ Min. Arbeitsplattenstärke: 30 mm
- ☉ Anschlusswert 7400 W
- ☉ Anschlusskabel beiliegend

SONDERZUBEHÖR:

- Z9442X0 4-er Topf-Set Induktion 3 Töpfe + 1 Pfanne
 - Z9452X0 Systempfanne Ø 19cm
 - Z9453X0 Systempfanne für Bratsensor Ø 21cm
- Weiteres Zubehör/Preise siehe Seite 37

TBT 4661 N

Induktion



Best.-Nr.: T 46BT61 N0K UPE € 1.409
Voraussichtlich lieferbar ab 01/2016*

AUTARKES ELEKTRO-KOCHFELD
 MIT INTEGRIERTEN KOCHSTELLENREGLERN:

BEDIENUNG:

- ☉ TwistPad® Flat

FLEXIBILITÄT:

- ☉ 4 Induktionskochzonen
- ☉ **Kochzonen:**
 - 1 x Ø 180 mm, 1.8 kW (max. Powerstufe 3.1 kW) Induktion;
 - 1 x Ø 280 mm, 1.8 kW (max. Powerstufe 3.7 kW) Induktion;
 - 1 x Ø 145 mm, 1.4 kW (max. Powerstufe 2.2 kW) Induktion;
 - 1 x Ø 210 mm, 2.2 kW (max. Powerstufe 3.7 kW) Induktion

KOMFORT:

- ☉ Powerstufe für Töpfe
- ☉ Powerstufe für Pfannen
- ☉ Bratsensor mit 5 Temperaturstufen
- ☉ 17 Leistungsstufen
- ☉ Digitale Anzeige der Kochstufen
- ☉ 2 stufige Restwärmeanzeige je Kochzone
- ☉ Timer mit Abschaltfunktion je Kochzone
- ☉ Kurzzeitwecker
- ☉ Laufzeitanzeige
- ☉ Topferkennung
- ☉ Powermanagement Funktion
- ☉ Automatische Sicherheitsabschaltung
- ☉ Kindersicherung
- ☉ Wischschutzfunktion

DESIGN:

- ☉ Designrahmen in Edelstahl

TECHNISCHE INFO:

- ☉ Einbaumaße: 560 x 490 mm
- ☉ 60 cm breit
- ☉ Länge Anschlusskabel: 110 cm
- ☉ Powermanagement Funktion
- ☉ Hauptschalter
- ☉ Min. Arbeitsplattenstärke: 30 mm
- ☉ Anschlusswert 7400 W
- ☉ Anschlusskabel beiliegend

SONDERZUBEHÖR:

- Z9410X1 Bräter aus Edelstahl, induktionsgeeignet
 - Z9411X0 Stilcaserole 16 cm, induktionsgeeignet
 - Z9412X0 Topf 18 cm, induktionsgeeignet
 - Z9413X0 Topf 20 cm, induktionsgeeignet
 - Z9414X0 Pfanne 26 cm, Induktion
 - Z9420X0 Topf- und Pfannenset, 2er-Set, Induktion
 - Z9442X0 4-er Topf-Set Induktion 3 Töpfe + 1 Pfanne
 - Z9452X0 Systempfanne Ø 19cm
 - Z9453X0 Systempfanne für Bratsensor Ø 21cm
- Weiteres Zubehör/Preise siehe Seite 37

Weiteres Zubehör siehe Seite 37

Technische Hinweise und Maße zu diesen Geräten finden Sie auf Seite 27

€ = Unverbindliche Preisempfehlung inkl. 19% Mehrwertsteuer, inkl. Altgeräte-Rücknahmekosten gemäß ElektroG

* Anlauftermine sind vorläufig. Eine Lieferfähigkeit zu diesem Datum kann nicht zugesagt werden.

TBT 1671 N



Best.-Nr.: T 16BT71 NOK UPE € 839
 Voraussichtlich lieferbar ab 01/2016*

AUTARKES ELEKTRO-KOCHFELD
 MIT INTEGRIERTEN KOCHSTELLENREGLERN:

BEDIENUNG:

- ☉ TwistPad® Flat

FLEXIBILITÄT:

- ☉ 1 Bräterzone
- ☉ 1 Zweikreis-Kochzone
- ☉ **Kochzonen:**
 - 1 x Ø 145 mm, 1,20 kW;
 - 1 x Ø 170/265 mm, 1,80/2,60 kW;
 - 1 x Ø 145 mm, 1,20 kW;
 - 1 x Ø 120/210 mm, 0,75/2,20 kW

KOMFORT:

- ☉ Powerstufe für Töpfe
- ☉ Bratsensor mit 5 Temperaturstufen
- ☉ 17 Leistungsstufen
- ☉ Digitale Anzeige der Kochstufen
- ☉ 2 stufige Restwärmeeanzeige je Kochzone
- ☉ Timer mit Abschaltfunktion je Kochzone
- ☉ Kurzzeitwecker
- ☉ Laufzeitanzeige
- ☉ Warmhaltefunktion für alle Kochzonen
- ☉ Individuell einstellbare Energieverbrauchsanzeige
- ☉ Automatische Sicherheitsabschaltung
- ☉ Kindersicherung
- ☉ Wischutzfunktion

DESIGN:

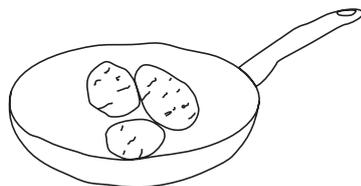
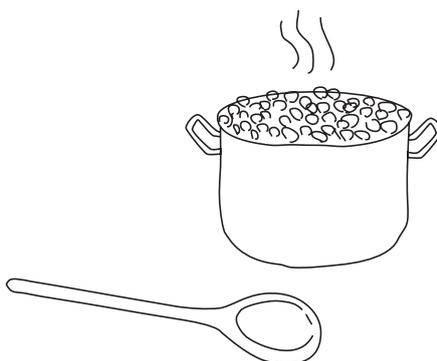
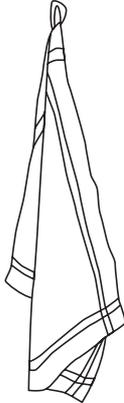
- ☉ Designrahmen in Edelstahl
- ☉ Glaskeramik dekorlos

TECHNISCHE INFO:

- ☉ Einbaumaße: 560 x 490-500 mm
- ☉ 60 cm breit
- ☉ Hauptschalter
- ☉ Min. Arbeitsplattenstärke: 20 mm
- ☉ Betriebsanzeigelampe
- ☉ Anschlußwert 6700 W

SONDERZUBEHÖR:

- Z9363X0 Zwischenboden 60cm Touch/Twist/MetalTouch
 - Z9410X1 Bräter aus Edelstahl, induktionsgeeignet
 - Z9453X0 Systempfanne für Bratsensor Ø 21cm
- Weiteres Zubehör/Preise siehe Seite 37



TB 9331 N

Induktion steckerfertig



Best.-Nr.: T 93B31 N2 MK UPE € 1.149

AUTARKES ELEKTRO-KOCHFELD
 MIT INTEGRIERTEN KOCHSTELLENREGLERN:

BEDIENUNG:

- ☉ TouchControl mit Timer

FLEXIBILITÄT:

- ☉ 4 Induktionskochzonen
- ☉ **Kochzonen:**
 - 1 x Ø 180 mm, 1,8 kW (max. Powerstufe 2.5 kW) Induktion
 - 1 x Ø 180 mm, 1,8 kW (max. Powerstufe 2.5 kW) Induktion
 - 1 x Ø 210 mm, 2,2 kW (max. Powerstufe 3.7 kW) Induktion
 - 1 x Ø 145 mm, 1,4 kW (max. Powerstufe 1.8 kW) Induktion

KOMFORT:

- ☉ Powerstufe für alle Induktionskochzonen
- ☉ Kurzzeitwecker
- ☉ Digitale Anzeige der Kochstufen
- ☉ 2stufige Restwärmeeanzeige je Kochzone
- ☉ Hauptschalter mit Stoppfunktion
- ☉ Individuell einstellbare Kindersicherung
- ☉ Re Start Funktion
- ☉ Quick Start Funktion
- ☉ Powermanagement Funktion
- ☉ Automatische Sicherheitsabschaltung

DESIGN:

- ☉ Designrahmen in Edelstahl

TECHNISCHE INFO:

- ☉ Einbaumaße: 560 x 490-500 mm
- ☉ 60 cm breit
- ☉ Länge Anschlußkabel: 110 cm
- ☉ Powermanagement Funktion
- ☉ Hauptschalter
- ☉ Min. Arbeitsplattenstärke: 20 mm
- ☉ Anschlußwert 3680 W

SONDERZUBEHÖR:

- Z9411X0 Stiltcaserole 16 cm, induktionsgeeignet
- Z9412X0 Topf 18 cm, induktionsgeeignet
- Z9413X0 Topf 20 cm, induktionsgeeignet
- Z9414X0 Pfanne 26 cm, Induktion
- Z9420X0 Topf- und Pfannenset, 2er-Set, Induktion
- Z9442X0 4-er Topf-Set Induktion 3 Töpfe + 1 Pfanne

Weiteres Zubehör/Preise siehe Seite 37

Weiteres Zubehör siehe Seite 37

Technische Hinweise und Maße zu diesen Geräten finden Sie auf Seite 27

€ = Unverbindliche Preisempfehlung inkl. 19% Mehrwertsteuer, inkl. Altgeräte-Rücknahmekosten gemäß ElektroG

* Anlauftermine sind vorläufig. Eine Lieferfähigkeit zu diesem Datum kann nicht zugesagt werden.

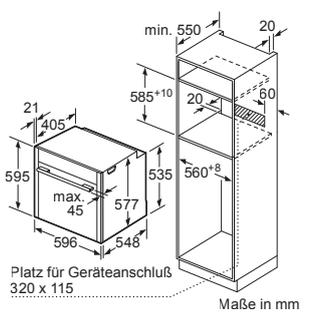
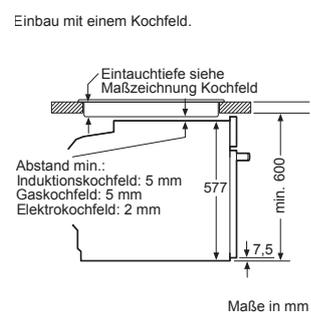
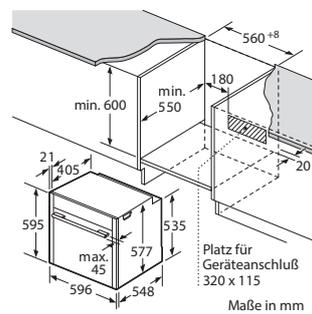
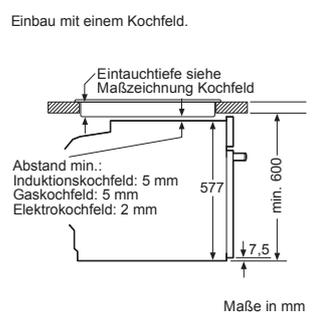
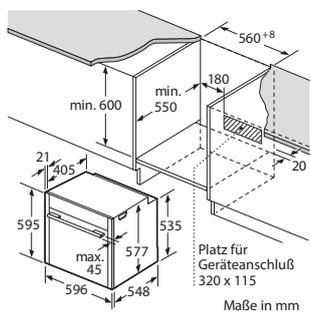
ELEKTRO-EINBAUBACKÖFEN

BFS 4522 N, BVS 5522 N, BVS 4522 N

Anschlusswert 3,65 kW

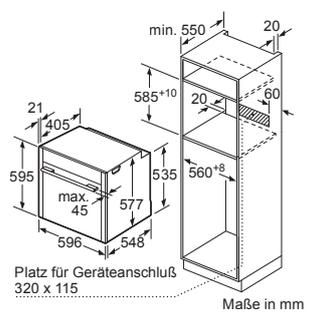
BCS 5522 N, BCS 4522 N, BCS 2522 N, BCS 1522 N

Anschlusswert 3,65 kW



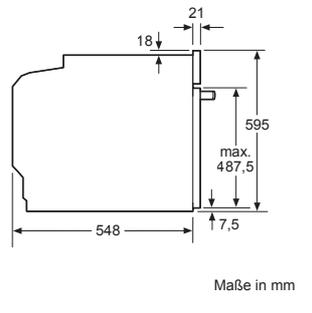
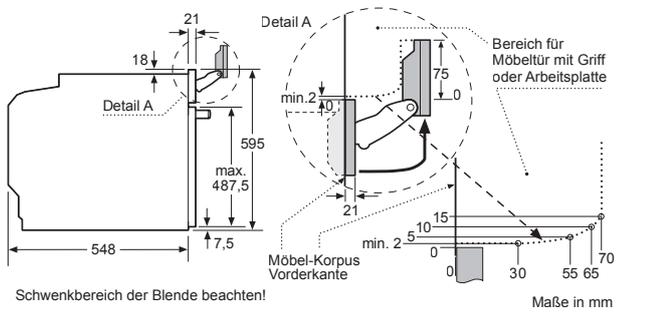
Wird das Gerät unter einem Kochfeld eingebaut, muss folgende Arbeitsplattenstärke (ggf. inkl. Unterkonstruktion) beachtet werden.

Kochfeld-Typ	min. Arbeitsplattenstärke	aufgesetzt	flächenbündig
Induktionskochfeld	37 mm	38 mm	
Vollflächen-Induktionskochfeld	43 mm	48 mm	
Gaskochfeld	32 mm	42 mm	
Elektrokochfeld	22 mm	24 mm	



Wird das Gerät unter einem Kochfeld eingebaut, muss folgende Arbeitsplattenstärke (ggf. inkl. Unterkonstruktion) beachtet werden.

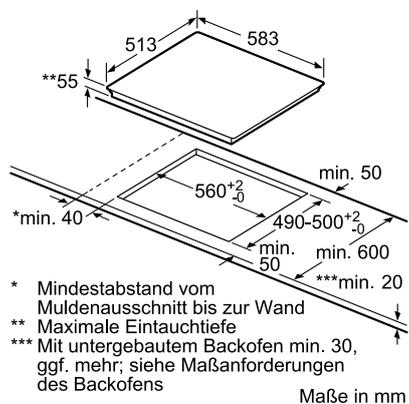
Kochfeld-Typ	min. Arbeitsplattenstärke	aufgesetzt	flächenbündig
Induktionskochfeld	37 mm	38 mm	
Vollflächen-Induktionskochfeld	43 mm	48 mm	
Gaskochfeld	32 mm	42 mm	
Elektrokochfeld	22 mm	24 mm	



AUTARKE INDUKTIONS- UND ELEKTRO-KOCHFELDER

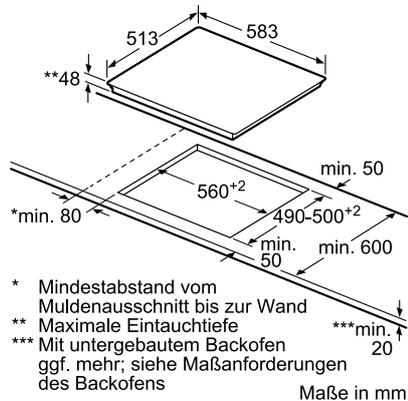
TBT 5661 N, TBT 4644 N, TBT 4661 N

Anschlusswert 7,4 kW



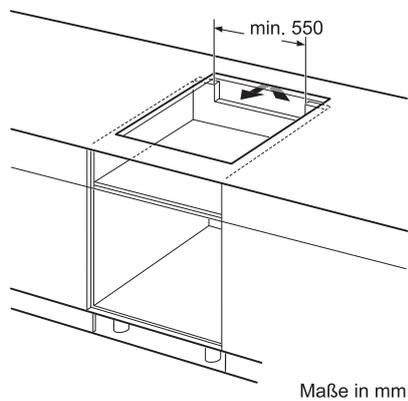
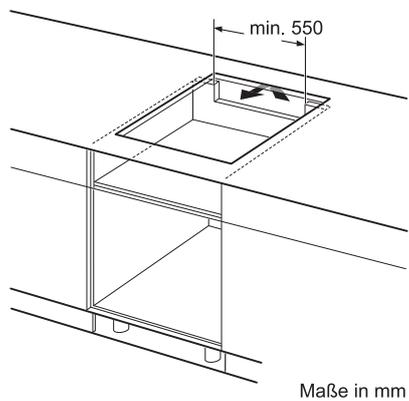
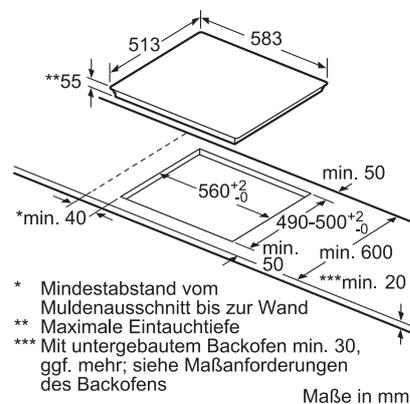
TBT 1671 N

Anschlusswert 6,7 kW

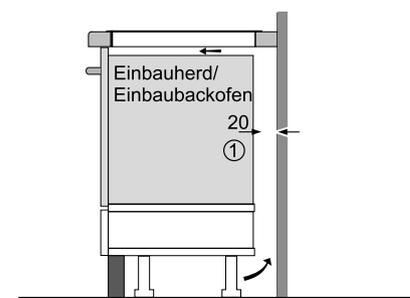
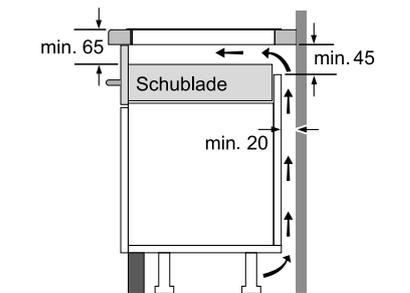


TB 9331 N

Anschlusswert 3,6 kW



KOCHFELDER MIT INDUKTION



① Lüftungspalt muß vorgesehen werden.



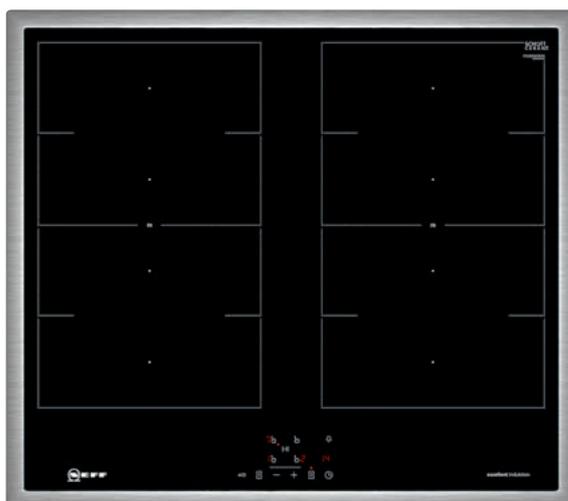
HERD UND KOCHFELD — EIN
STARKES DUO IN KLASSISCHER
INSZENIERUNG.



EXCELLENT® ELEKTRO- EINBAUHERDE



INDUKTIONSG- UND ELEKTRO- KOCHFELDER



Kombinationen Einbau-Herd/Induktions-Kochfelder und Kombinationen Einbau-Herde/Elektro-Kochfelder.....	30
Ausstattung Einbau-Herde/Kochfelder	31
Einbau-Herd und Induktions-Kochfelder	32 – 33
Einbau-Herde und Elektro-Kochfelder	34 – 35
Maßzeichnungen	36
Zubehör Kochfelder	37
Zubehör Herde, Backöfen	38 – 39

KOMBINATIONSMÖGLICHKEITEN

EINBAUHERDE MIT INDUKTIONSKOCHFELDERN

	 <p>FlexInduction-Kochfeld MBR 5660 N Best.-Nr.: M 56BR60 NOK</p>	 <p>Induktions-Kochfeld MBR 4643 N Best.-Nr.: M 46BR43 NOK</p>	 <p>Induktions-Kochfeld MBR 4660 N Best.-Nr.: M 46BR60 NOK</p>
<p>Elektro-Einbauherd MEGA EI 9565 N Best.-Nr.: E 95I63 N5 MK</p> 	<p>Einbau-Herdset Set-Best.-Nr.: P 95I56 MK</p> <p>UPE € 1.949</p>	<p>Einbau-Herdset Set-Best.-Nr.: P 95I46 MK</p> <p>UPE € 1.739</p>	<p>Einbau-Herdset Set-Best.-Nr.: P 95I45 MK</p> <p>UPE € 1.729</p>

EINBAUHERDE MIT ELEKTRO-KOCHFELDERN

	 <p>Einbau-Elektroherd MEGA EP 9565 N Best.-Nr.: E 95P62N5 MK</p>	 <p>Einbau-Elektroherd MEGA EE 9665 N Best.-Nr.: E 96E63 N5 MK</p>	 <p>Einbau-Elektroherd MEGA EM 9565 N Best.-Nr.: E 95M63 N5 MK</p>	 <p>Einbau-Elektroherd MEGA EM 9343 N Best.-Nr.: E 93M43 N3 MK</p>	 <p>Einbau-Elektroherd MEGA EM 9343 W Best.-Nr.: E 93M43 W3 MK</p>	 <p>Einbau-Elektroherd MEGA EM 9343 B Best.-Nr.: E 93M43 B3 MK</p>
<p>Elektro-Kochfeld MR 9343 N Best.-Nr.: M 93R43 N2 MK</p> 	<p>Einbau-Herdset Set-Best.-Nr.: P 95P45 MK</p> <p>UPE € 1.399</p>	<p>Einbau-Herdset Set-Best.-Nr.: P 96N45 MK</p> <p>UPE € 1.349</p>	<p>Einbau-Herdset Set-Best.-Nr.: P 95N45 MK</p> <p>UPE € 1.289</p>	<p>Einbau-Herdset Set-Best.-Nr.: P 93N43 MK</p> <p>UPE € 1.139</p>	<p>Einbau-Herdset Set-Best.-Nr.: P 93W43 MK</p> <p>UPE € 1.139</p>	<p>Einbau-Herdset Set-Best.-Nr.: P 93B43 MK</p> <p>UPE € 1.139</p>
<p>Elektro-Kochfeld MR 9342 N Best.-Nr.: M 93R42 N2 MK</p> 	<p>Einbau-Herdset Set-Best.-Nr.: P 95P44 MK</p> <p>UPE € 1.359</p>	<p>Einbau-Herdset Set-Best.-Nr.: P 96N44 MK</p> <p>UPE € 1.319</p>	<p>Einbau-Herdset Set-Best.-Nr.: P 95N44 MK</p> <p>UPE € 1.259</p>	<p>Einbau-Herdset Set-Best.-Nr.: P 93N42 MK</p> <p>UPE € 1.109</p>	<p>Einbau-Herdset Set-Best.-Nr.: P 93W42 MK</p> <p>UPE € 1.109</p>	<p>Einbau-Herdset Set-Best.-Nr.: P 93B42 MK</p> <p>UPE € 1.109</p>

DER KLASSIKER IN VIELEN KÜCHEN.



Einbauherd und Kochfeld – ein starkes Team.

Neff Elektroherd und -kochfeld – die kompakte, klassische Einbaulösung in der Küche. Mit ganz funktionalen Vorteilen und kurzen Wegen bei der gleichzeitigen Zubereitung im Herd und auf dem Kochfeld. Ob Induktions- oder Elektro-Kochfeld, mit FlexInduction, CombiInduction oder zuschaltbaren Zweikreis- und Bräterzonen steht dem Genuss nichts mehr im Weg.

CIRCO THERM® – GLEICHZEITIGES GAREN AUF MEHREREN EBENEN.

Ein komplettes Menü mit nur einem Backvorgang? Kein Problem mit CircoTherm®. Was man auch backt, brät oder gart – Geschmacksaromen übertragen sich nicht. Das Heißluftsystem CircoTherm® führt die Hitze gezielt um die Speisen der einzelnen Ebenen. So ist garen auf mehreren Ebenen gleichzeitig möglich.



PYROLYSE

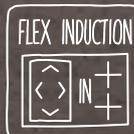


PYROLYSE – NIE WIEDER BACKOFEN REINIGEN.

Was für ein Komfort – der Backofeninnenraum reinigt sich selbstständig. Nach Aktivierung der Pyrolyse werden Back-, Brat- und Grillrückstände bei hohen Temperaturen zu Asche zersetzt. Nach dem Abkühlen des Backofens kann die Asche einfach mit einem Tuch ausgewischt werden.

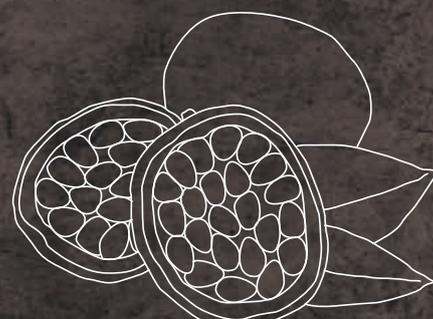
FLEX INDUCTION – GRÖßERE FLEXIBILITÄT, GRÖßERE FREUDE.

Maximale Flexibilität – statt herkömmlicher, runder Kochzonen große FlexInduction-Kochzonen, die einzeln bedient oder mit der Sensortaste zu einer großen Kochfläche verbunden werden können. Auf der flexiblen Kochfläche haben ein großer Bräter, ein Pastatopf oder viele kleine Töpfe und Pfannen Platz. Alles lässt sich beliebig hin- und herschieben.



SLIDE® – DER ERGONOMISCHE TÜRGRIFF.

Eine komfortable Erfindung von Neff: Beim Öffnen und Schließen der Tür des Einbauherdes dreht sich der Griff stets mit, und bleibt ohne Umgreifen fest in der Hand des Benutzers.



MEGA EI 9565 N



Edelstahl

Best.-Nr.: E 95163 N5 MK

Voraussichtlich lieferbar ab 01/2016*

EINBAUHERD MIT CIRCO THERM® UND SLIDE®:

Nur zur Kombination mit Induktions-Kochfeldern MBR 5660 N, MBR 4643 N und MBR 4660 N

- DUO-Backofensystem mit 8 Betriebsarten CircoTherm® 50 °C - 200 °C, Ober-/Unterhitze 50 °C - 275 °C, Unterhitze, Großflächengrill, Kleinflächengrill, Thermogrill 50 °C - 250 °C, Auftaustufe, Pizzastufe 50 °C - 275 °C
- SLIDE®, der mitdrehende Türgriff

DESIGN:

- Innenraum Email titangrau

REINIGUNG:

- EasyClean® Reinigungssystem
- Selbstreinigende Rückwand
- Vollglas-Innentür

KOMFORT:

- Rundleuchte
- Zweikreisgrill abklappbar
- Kühlgebläse
- Bedienblende Glas
- Voll versenkbare Bedienknebel
- Backofenregelung: mechanisch
- Schnellaufheizung
- Elektronikuhr
- Kontrollleuchten für Betriebszustand

ZUBEHÖRTRÄGER / AUSZUGSSYSTEM:

- Großraumbackofen mit 3-fach-Überauszug mit Raststopp

ZUBEHÖR:

- 1 x Back- und Bratrost gekröpft, 1 x Backblech emailliert, 1 x Universalpfanne, 1 x Einlegerost

UMWELT UND SICHERHEIT:

- Energieeffizienz-Klasse: A

TECHNISCHE INFO:

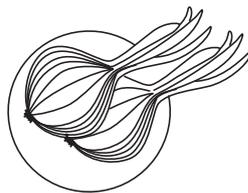
- Elektroanschlußwert (W) 11500
- Nischenmaße: 600 x 560-570 x 550 mm

SONDERZUBEHÖR:

- N8642X3 Mega System-Dampfgarer
- Z1233X3 Universalpfanne, antihaf-beschichtet
- Z1242X3 Universalpfanne mit Einlegerost
- Z1262X0 Glaspfanne
- Z1272X0 Auflauffpfanne, titangrau emailliert
- Z1352X0 Pizzaform
- Z1442X0 Back- und Bratrost engmaschig
- Z1512X0 Bratenblech emailliert, 2-teilig
- Z1755X2 4-fach-CLOU® Überauszug/ Stoppfunktion

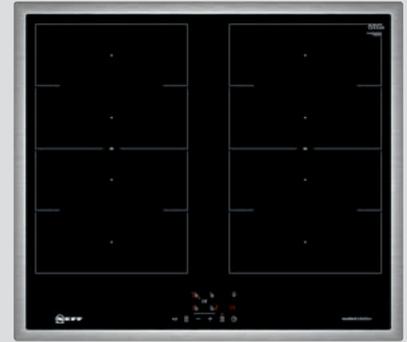
Weiteres Zubehör/Preise siehe Seite 38 – 39

KOMBINATIONSMÖGLICHKEITEN und

SET-PREISE
siehe Seite 30

MBR 5660 N

Doppel-FlexInduktion



Edelstahl

Best.-Nr.: M 56BR60 NOK

Voraussichtlich lieferbar ab 01/2016*

HERD-INDUKTIONSKOCHFELD:

Nur zur Kombination mit Elektro-Einbauherd MEGA EI 9565 N

BEDIENUNG:

- Die Bedienung erfolgt über den Elektroherd

FLEXIBILITÄT:

- 2 x Flexzone
- 4 Induktionskochzonen
- Kochzonen:
 - 1 x Ø 380 mm x 230 mm, 3.3 kW (max. Powerstufe 3.7 kW) Induktion oder 2 x Ø 190 mm, 2.2 kW (max. Powerstufe 3.7 kW) Induktion;
 - 1 x Ø 380 mm x 230 mm, 3.3 kW (max. Powerstufe 3.7 kW) Induktion oder 2 x Ø 230 mm, 2.2 kW (max. Powerstufe 3.7 kW) Induktion

KOMFORT:

- Powerstufe für Töpfe
- Digitale Anzeige der Kochstufen
- 2 stufige Restwärmeanzeige je Kochzone
- Timer mit Abschaltfunktion je Kochzone
- Kurzzeitwecker
- Topferkennung
- Powermanagement Funktion
- Automatische Sicherheitsabschaltung
- Kindersicherung
- Wischschutzfunktion

DESIGN:

- Designrahmen in Edelstahl

TECHNISCHE INFO:

- Einbaumaße: 560 x 500 mm
- 60 cm breit
- Länge Anschlußkabel: 89 cm
- Powermanagement Funktion
- Hauptschalter
- Min. Arbeitsplattenstärke: 30 mm
- Anschlußwert 7400 W
- Anschlusskabel beiliegend

SONDERZUBEHÖR:

- Z9410X1 Bräter aus Edelstahl für Induktion
- Z9415X1 Steam-Rack für Bräter für Induktion
- Z9417X2 Teppan Yaki (groß)
- Z9442X0 4-er Topf-Set Induktion 3 Töpfe + 1 Pfanne

Weiteres Zubehör siehe Seite 37

KOMBINATIONSMÖGLICHKEITEN und SET-PREISE
siehe Seite 30

MBR 4643 N

Kombi-Induktion



Edelstahl
Best.-Nr.: M 46BR43 NOK
Voraussichtlich lieferbar ab 01/2016*
HERD-INDUKTIONSKOCHFELD:

Nur zur Kombination mit Elektro-Einbauherd
MEGA EI 9565 N

BEDIENUNG:

- Die Bedienung erfolgt über den Elektroherd

FLEXIBILITÄT:

- CombiZone
- 4 Induktionskochzonen
- Kochzonen:**
 - 1 x Ø 180 mm, 1,8 kW (max. Powerstufe 3,1 kW) Induktion;
 - 1 x Ø 180 mm, 1,8 kW (max. Powerstufe 3,1 kW) Induktion;
 - 1 x Ø 145 mm, 1,4 kW (max. Powerstufe 2,2 kW) Induktion;
 - 1 x Ø 210 mm, 2,2 kW (max. Powerstufe 3,7 kW) Induktion

KOMFORT:

- Powerstufe für Töpfe
- Digitale Anzeige der Kochstufen
- 2 stufige Restwärmearzeige je Kochzone
- Timer mit Abschaltfunktion je Kochzone
- Kurzzeitwecker
- Topferkennung
- Powermanagement Funktion
- Automatische Sicherheitsabschaltung
- Kindersicherung
- Wischschutzfunktion

DESIGN:

- Designrahmen in Edelstahl

TECHNISCHE INFO:

- Einbaumaße: 560 x 490 mm
- 60 cm breit
- Länge Anschlusskabel: 110 cm
- Powermanagement Funktion
- Hauptschalter
- Min. Arbeitsplattenstärke: 30 mm
- Anschlußwert 7400 W
- Anschlusskabel beiliegend

SONDERZUBEHÖR:

- Z9442X0 4-er Topf-Set Induktion
3 Töpfe + 1 Pfanne

Weiteres Zubehör siehe Seite 27

KOMBINATIONSMÖGLICHKEITEN und
SET-PREISE
siehe Seite 30

MBR 4660 N

Induktion



Edelstahl
Best.-Nr.: M 46BR60 NOK
Voraussichtlich lieferbar ab 01/2016*
HERD-INDUKTIONSKOCHFELD:

Nur zur Kombination mit Elektro-Einbauherd
MEGA EI 9565 N

BEDIENUNG:

- Die Bedienung erfolgt über den Elektroherd

FLEXIBILITÄT:

- Bräterzone
- 4 Induktionskochzonen
- Kochzonen:**
 - 1 x Ø 180 mm, 1,8 kW (max. Powerstufe 3,1 kW) Induktion;
 - 1 x Ø 180 mm, 2,0 kW (max. Powerstufe 3,1 kW) Induktion;
 - 1 x Ø 145 mm, 1,4 kW (max. Powerstufe 2,2 kW) Induktion;
 - 1 x Ø 210 mm, 2,2 kW (max. Powerstufe 3,7 kW) Induktion

KOMFORT:

- Powerstufe für Töpfe
- Digitale Anzeige der Kochstufen
- 2 stufige Restwärmearzeige je Kochzone
- Timer mit Abschaltfunktion je Kochzone
- Kurzzeitwecker
- Topferkennung
- Powermanagement Funktion
- Automatische Sicherheitsabschaltung
- Kindersicherung
- Wischschutzfunktion

DESIGN:

- Designrahmen in Edelstahl

TECHNISCHE INFO:

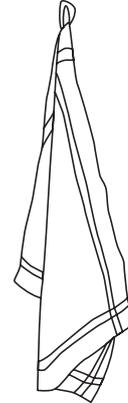
- Einbaumaße: 560 x 490 mm
- 60 cm breit
- Länge Anschlusskabel: 110 cm
- Powermanagement Funktion
- Hauptschalter
- Min. Arbeitsplattenstärke: 30 mm
- Anschlußwert 7400 W
- Anschlusskabel beiliegend

SONDERZUBEHÖR:

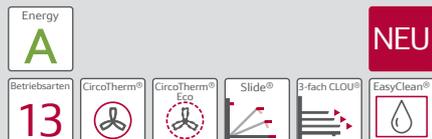
- Z9442X0 4-er Topf-Set Induktion
3 Töpfe + 1 Pfanne

Weiteres Zubehör siehe Seite 27

KOMBINATIONSMÖGLICHKEITEN und
SET-PREISE
siehe Seite 30



MEGA EE 9665 N



Edelstahl

Best.-Nr.: E 96E63 N5 MK

Voraussichtlich lieferbar ab 01/2016*

EINBAUHERD MIT CIRCO THERM® UND SLIDE®:

- DUO-Backofensystem mit 13 Betriebsarten CircoTherm® 40 °C - 200 °C, CircoTherm® Eco 40 °C - 200 °C, Ober-/Unterhitze 50 °C - 275 °C, Unterhitze, Großflächengrill, Kleinflächengrill, Thermogrill 50 °C - 250 °C, Auftaustufe, Brotbackstufe 180 °C - 220 °C, Gärstufe, Pizzastufe 50 °C - 275 °C, Sanftgaren, Dampfgarstufe
- SLIDE®, der mitdrehende Türgriff

DESIGN:

- Innenraum Email titangrau

REINIGUNG:

- EasyClean® Reinigungssystem
- Selbstreinigende Rückwand
- Vollglas-Innentür

KOMFORT:

- Rundleuchte
- Zweikreisgrill abklappbar, Kühlgebläse
- Bedienblende Glas
- Voll versenkbare Bedienknebel, für Kochzonensteuerung beleuchtet
- Elektronische Backofensteuerung
- Betriebsarten-Symbolanzeige
- Digitaldisplay für Backofentemperatur
- Infotaste
- Schnellaufheizung
- Individuell einstellbare Kindersicherung und automatische Sicherheitsabschaltung für den Backofen
- Elektronikuhr
- Ist-Temperaturkontrolle
- Optische Aufheizkontrolle

ZUBEHÖRTRÄGER / AUSZUGSSYSTEM:

- Großraumbackofen mit 3-fach-Überauszug mit Raststopp

ZUBEHÖR:

1 x Back- und Bratrost gekröpft, 1 x Backblech emailliert, 1 x Universalpfanne, 1 x Einlegerost

UMWELT UND SICHERHEIT:

- Energieeffizienz-Klasse: A

TECHNISCHE INFO:

- Elektroanschlußwert (W) 11500
- Nischenmaße: 600 x 560-570 x 550 mm

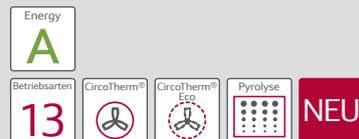
SONDERZUBEHÖR:

- N8642X3 Mega System-Dampfgarer
- Z1352X0 Pizzaform
- Z1442X0 Back- und Bratrost engmaschig
- Z1512X0 Bratenblech emailliert, 2-teilig
- Z1755X2 4-fach-CLOU® Überauszug/ Stoppfunktion

Weiteres Zubehör/Preise siehe Seite 38 – 39

KOMBINATIONSMÖGLICHKEITEN und SET-PREISE siehe Seite 30

MEGA EP 9565 N



Edelstahl

Best.-Nr.: E 95P62 N5 MK

Voraussichtlich lieferbar ab 01/2016*

EINBAUHERD MIT CIRCO THERM® UND PYROLYSE:

- DUO-Backofensystem mit 13 Betriebsarten CircoTherm® 40 °C - 200 °C, CircoTherm® Eco 40 °C - 200 °C, Ober-/Unterhitze 50 °C - 275 °C, Unterhitze, Großflächengrill, Kleinflächengrill, Thermogrill 50 °C - 250 °C, Auftaustufe, Brotbackstufe 180 °C - 220 °C, Gärstufe, Pizzastufe 50 °C - 275 °C, Sanftgaren, Dampfgarstufe
- Stangengriff

DESIGN:

- Innenraum Email titangrau

REINIGUNG:

- Pyrolytische Selbstreinigung
- Vollglas-Innentür

KOMFORT:

- Langfelleuchte
- Kühlgebläse
- Bedienblende Glas
- Voll versenkbare Bedienknebel, für Kochzonensteuerung beleuchtet
- Elektronische Backofensteuerung
- Betriebsarten-Symbolanzeige
- Digitaldisplay für Backofentemperatur
- Infotaste
- Schnellaufheizung
- Individuell einstellbare Kindersicherung und automatische Sicherheitsabschaltung für den Backofen
- Türverriegelung bei Pyrolysebetrieb
- Elektronikuhr
- Ist-Temperaturkontrolle
- Optische Aufheizkontrolle

ZUBEHÖRTRÄGER / AUSZUGSSYSTEM:

- Großraumbackofen mit Einhängegittern

ZUBEHÖR:

1 x Back- und Bratrost gekröpft, 1 x Backblech emailliert, 1 x Universalpfanne, 1 x Einlegerost

UMWELT UND SICHERHEIT:

- Energieeffizienz-Klasse: A

TECHNISCHE INFO:

- Elektroanschlußwert (W) 11600
- Nischenmaße: 600-604 x 560-568 x 550 mm

SONDERZUBEHÖR:

- N8642X3 Mega System-Dampfgarer
- Z1352X0 Pizzaform
- Z1742X2 3-fach-CLOU®
- Z1745X2 3-fach-CLOU® Überauszug/ Stoppfunktion
- Z1755X2 4-fach-CLOU® Überauszug/ Stoppfunktion

Weiteres Zubehör/Preise siehe Seite 38 – 39

KOMBINATIONSMÖGLICHKEITEN und SET-PREISE siehe Seite 30

MEGA EM 9565 N



Edelstahl

Best.-Nr.: E 95M63 N5 MK

Voraussichtlich lieferbar ab 01/2016*

EINBAUHERD MIT CIRCO THERM® UND SLIDE®:

- DUO-Backofensystem mit 8 Betriebsarten CircoTherm® 50 °C - 200 °C, Ober-/Unterhitze 50 °C - 275 °C, Unterhitze, Großflächengrill, Kleinflächengrill, Thermogrill 50 °C - 250 °C, Auftaustufe, Pizzastufe 50 °C - 275 °C
- SLIDE®, der mitdrehende Türgriff

DESIGN:

- Innenraum Email titangrau

REINIGUNG:

- EasyClean® Reinigungssystem
- Selbstreinigende Rückwand
- Vollglas-Innentür

KOMFORT:

- Rundleuchte
- Zweikreisgrill abklappbar
- Kühlgebläse
- Bedienblende Glas
- Voll versenkbare Bedienknebel
- Backofenregelung: mechanisch
- Schnellaufheizung
- Elektronikuhr
- Kontrollleuchten für Betriebszustand

ZUBEHÖRTRÄGER / AUSZUGSSYSTEM:

- Großraumbackofen mit 3-fach-Überauszug mit Raststopp

ZUBEHÖR:

1 x Back- und Bratrost gekröpft, 1 x Backblech emailliert, 1 x Universalpfanne, 1 x Einlegerost

UMWELT UND SICHERHEIT:

- Energieeffizienz-Klasse: A

TECHNISCHE INFO:

- Elektroanschlußwert (W) 11500
- Nischenmaße: 600 x 560-570 x 550 mm

SONDERZUBEHÖR:

- N8642X3 Mega System-Dampfgarer
- Z1352X0 Pizzaform
- Z1442X0 Back- und Bratrost engmaschig
- Z1512X0 Bratenblech emailliert, 2-teilig
- Z1755X2 4-fach-CLOU® Überauszug/ Stoppfunktion

Weiteres Zubehör/Preise siehe Seite 38 – 39

KOMBINATIONSMÖGLICHKEITEN und SET-PREISE siehe Seite 30

MEGA EM 9343 N, W, B



Edelstahl
Best.-Nr.: E 93M43 N3 MK

EM 9343 W, weiß
Best.-Nr.: E 93M43 W3 MK



EM 9343 B, braun
Best.-Nr.: E 93M43 B3 MK



EINBAUHERD MIT CIRCO THERM®:

- ⊗ DUO-Backofensystem mit 8 Betriebsarten CircoTherm® 50 °C - 200 °C, Ober-/Unterhitze 50 °C - 275 °C, Unterhitze, Großflächengrill, Kleinflächengrill, Thermogrill 50 °C - 250 °C, Auftaustufe, Pizzastufe 50 °C - 275 °C
- ⊗ Stangengriff

DESIGN:

- ⊗ Innenraum Email titangrau

REINIGUNG:

- ⊗ EasyClean® Reinigungssystem
- ⊗ Selbstreinigende Rückwand
- ⊗ Vollglas-Innentür

KOMFORT:

- ⊗ Rundleuchte
- ⊗ Zweikreisgrill abklappbar
- ⊗ Kühlgebläse
- ⊗ Bedienblende Edelstahl
- ⊗ Voll versenkbare Bedienkebel
- ⊗ Backofenregelung: mechanisch
- ⊗ Schnellaufheizung
- ⊗ Elektronikuhr
- ⊗ Kontrollleuchten für Betriebszustand

ZUBEHÖRTRÄGER / AUSZUGSSYSTEM:

- ⊗ Großraumbackofen mit 3-fach-Überauszug mit Raststopp

ZUBEHÖR:

1 x Back- und Bratrost gekröpft, 1 x Backblech emailliert, 1 x Universalpfanne

UMWELT UND SICHERHEIT:

- ⊗ Energieeffizienz-Klasse: A

TECHNISCHE INFO:

- ⊗ Elektroanschlußwert (W) 11500
- ⊗ Nischenmaße: 575-593 x 560-570 x 550 mm

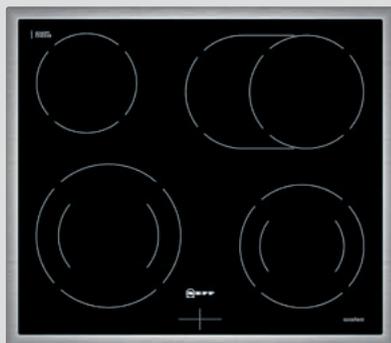
SONDERZUBEHÖR:

N8642X3 Mega System-Dampfgarer
Z1352X0 Pizzaform
Z1442X0 Back- und Bratrost engmaschig
Z1755X2 4-fach-CLOU® Überauszug/
Stoppfunktion

Weiteres Zubehör/Preise siehe Seite 38 – 39

KOMBINATIONSMÖGLICHKEITEN und SET-PREISE siehe Seite 30

MR 9343 N



Best.-Nr.: M 93R43 N2 MK

ELEKTRO-GLASKERAMIK-KOCHFELD:

BEDIENUNG:

- ⊗ Die Bedienung erfolgt über den Elektroherd

FLEXIBILITÄT:

- ⊗ 4 HighSpeed-Heizkörper
- ⊗ 2 Zweikreis-Kochzonen
- ⊗ 1 Bräterzone
- ⊗ Kochzonen:
 - 1 x Ø 145 mm, 210 mm, 1 kW, 2.2 kW
 - 1 x Ø 145 mm, 1.2 kW
 - 1 x Ø 120 mm, 180 mm, 0.8 kW, 2.0 kW
 - 1 x Ø 170 mm, 265 mm, 1.6 kW, 2.4 kW

KOMFORT:

- ⊗ Restwärmearzeige je Kochzone

DESIGN:

- ⊗ Designrahmen in Edelstahl

TECHNISCHE INFO:

- ⊗ Nischenmaße: 560 x 490-500 mm
- ⊗ Elektroanschlußwert 7800 W

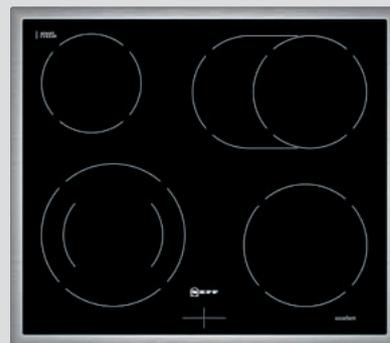
SONDERZUBEHÖR:

Z9410X1 Bräter aus Edelstahl,
induktionsgeeignet

Weiteres Zubehör/Preise siehe Seite 38 – 39

KOMBINATIONSMÖGLICHKEITEN und SET-PREISE siehe Seite 30

MR 9342 N



Best.-Nr.: M 93R42 N2 MK

ELEKTRO-GLASKERAMIK-KOCHFELD:

BEDIENUNG:

- ⊗ Die Bedienung erfolgt über den Elektroherd

FLEXIBILITÄT:

- ⊗ 4 HighSpeed-Heizkörper
- ⊗ 1 Zweikreis-Kochzone
- ⊗ 1 Bräterzone
- ⊗ Kochzonen:
 - 1 x Ø 145 mm, 210 mm, 1 kW, 2.2 kW
 - 1 x Ø 145 mm, 1.2 kW
 - 1 x Ø 180 mm, 1.8 kW
 - 1 x Ø 170 mm, 265 mm, 1.6 kW, 2.4 kW

KOMFORT:

- ⊗ Restwärmearzeige je Kochzone

DESIGN:

- ⊗ Designrahmen in Edelstahl

TECHNISCHE INFO:

- ⊗ Nischenmaße: 560 x 490-500 mm
- ⊗ Elektroanschlußwert 7800 W

SONDERZUBEHÖR:

Z9410X1 Bräter aus Edelstahl,
induktionsgeeignet

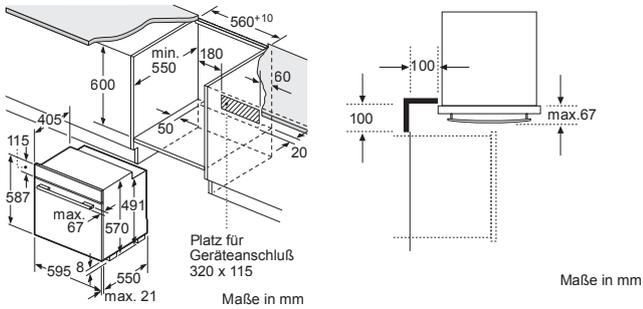
Weiteres Zubehör/Preise siehe Seite 38 – 39

KOMBINATIONSMÖGLICHKEITEN und SET-PREISE siehe Seite 30

ELEKTRO-EINBAUHERDE

MEGA EE 9665 N, MEGA EP 9565 N, MEGA EM 9565 N,
MEGA EI 9565 N, MEGA EM 9343 N

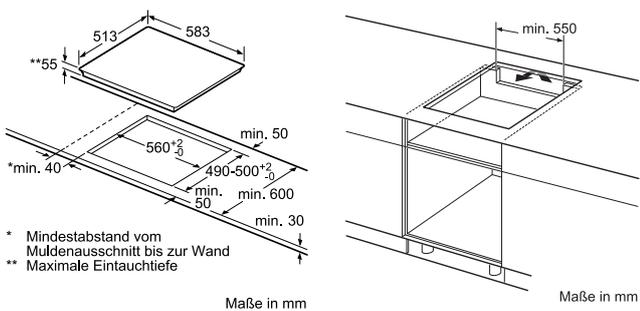
Anschlusswert 11,5 kW



INDUKTIONS- UND ELEKTRO-KOCHFELDER

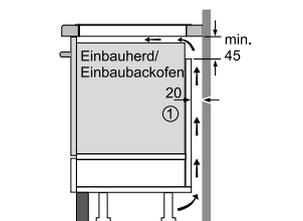
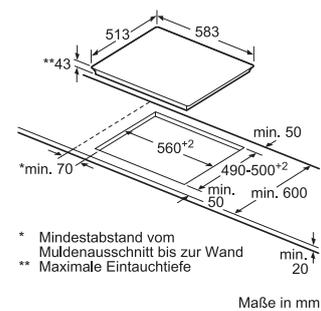
MBR 5660 N, MBR 4643 N, MBR 4660 N

Anschlusswert 7,2 kW



MR 9343 N, MR9342 N

Anschlusswert 7,8 kW



① Lüftungspalt muß
vorgesehen werden.

Maße in mm

ZUBEHÖR KOCHFELDER

	H x B x T	Best.-Nr.	UPE
ZUBEHÖR FÜR AUTARKE ELEKTROKOCHEFELDER			
Zwischenboden 60 cm TwistPad®		Z 9363 X0	33 €
Zwischenboden 60 cm TouchControl (für Kochfelder ab Herbst 2013)		Z 9367 X0	33 €
TOPF-SETS			
Topf- und Pfannenset, induktionsgeeignet, 4er-Set		Z 9442 X0	111 €
1 Bräter Induktion/Strahlung, BO bis 250 °C		Z 9410 X0	211 €
2 Bräter Induktion/Strahlung für FlexZone von WMF		Z 9410 X1	107 €
3 Grillplatte 4/4 Vektorzonen von Berndes		Z 9416 X2	262 €
4 Dampfeinsatz WMF (zur Verwendung mit dem passenden Bräter Z9410X1)		Z 9415 X1	90 €
5 Teppan Yaki 4/4 Vektorzonen von Rieber, für FlexInduction		Z 9417 X2	411 €
6 Teppan Yaki klein 3/4 Vektorzonen		Z 9418 X0	378 €
Schablone für Inlayrahmen 60 cm		Z 9365 X0	276 €
Inlayrahmen 60 cm		Z 9366 X0	170 €

UPE € = Unverbindliche Preisempfehlung inkl. 19% Mehrwertsteuer, inkl. Altgeräte-Rücknahmekosten gemäß ElektroG

1.



2.



3.



4.



5.



6.



ZUBEHÖR EINBAUBACKÖFEN UND ELEKTRO-EINBAUHERDE



H x B x T (in cm) Best.-Nr. UPE

ZUBEHÖR ZU DEN NEUEN EINBAUBACKÖFEN mit FullSteam, VarioSteam®, CircoTherm®:

DAMPFBEHÄLTER			
1	Dampfset für Backofen		Z 19DD10 X0 329 €
	Dampfbehälter gelocht, Größe XL	3,5 x 45,5 x 37,5	Z 13CU11 X0 59 €
	Dampfbehälter, ungelocht, Größe L	4,0 x 32,5 x 35,4	Z 13CU40 X0 49 €
	Dampfbehälter, gelocht, Größe L	4,0 x 32,5 x 35,4	Z 13CU41 X0 49 €
	Dampfbehälter, ungelocht, Größe M	4,0 x 32,5 x 26,5	Z 13CU20 X0 49 €
	Dampfbehälter, gelocht, Größe M	4,0 x 32,5 x 26,5	Z 13CU21 X0 49 €
	Dampfbehälter ungelocht, Größe S	4,0 x 32,5 x 17,6	Z 13CU30 X0 39 €
	Dampfbehälter gelocht, Größe S	4,0 x 32,5 x 17,6	Z 13CU31 X0 39 €
	Porzellan-Behälter-GN1/3-ungelocht		Z 1665 X0 49 €
	Porzellan-Behälter-GN2/3-ungelocht		Z 1685 X0 59 €
BACKBLECHE UND -PFANNEN, BACKFORMEN UND ROSTE			
2	Universalpfanne, antihaft-beschichtet	3,8 x 45,5 x 37,5	Z 11AU10 A0 49 €
	Universalpfanne	3,8 x 45,5 x 37,5	Z 12CU10 A0 39 €
	Profi-Pfanne	8,1 x 45,5 x 37,5	Z 12CN10 A0 59 €
	Deckel für Profi-Pfanne	7,4 x 42,4 x 35,7	Z 12CL10 A0 39 €
	Glasschale	6,0 x 40,0 x 25,0	Z 6390 X0 49 €
	Glasbräter, 5,1 l		Z 11GT10 X0 69 €
	Glaspfanne	3,0 x 45,5 x 36,4	Z 11GU20 X0 59 €
3	Auflaufpfanne	5,6 x 45,5 x 37,5	Z 12CM10 A0 69 €
	Backblech emailliert, pyrolysefähig	3,0 x 45,5 x 37,5	Z 12CB10 A0 49 €
4	Backblech, antihaft-beschichtet	3,0 x 45,5 x 37,5	Z 11AB10 A0 59 €
	Pizzaform	35,0 Ø	Z 12CP10 A0 29 €
5	Grillblech, anthrazitfarben	1,8 x 43,6 x 37,5	Z 12CQ10 A0 49 €
	Back- und Bratrost (Standard)	3,1 x 45,5 x 37,5	Z 11CR10 X0 39 €
	Back- und Bratrost (Dampf)	5,9 x 45,5 x 37,5	Z 13CR10 X0 49 €
	Back- und Bratrost	2,1 x 45,3 x 38,0	Z 14CR10 X0 49 €
COMFORT FLEX AUSZÜGE (siehe Geräte-Einzelbeschreibung bei Sonderzubehör)			
8	ComfortFlex Auszug (1 Ebene)		Z 11TC10 X0 59 €
	ComfortFlex Auszug (1 Ebene) für Dampf		Z 13TC10 X0 69 €
	ComfortFlex Auszug (1 Ebene) und Rahmen	NEU	Z 11TC16 X0 59 €
	ComfortFlex Auszug (1 Ebene) und Rahmen, FullSteam	NEU	Z 13TC16 X0 69 €
TELESKOP-VOLLAUSZÜGE (siehe Geräte-Einzelbeschreibung bei Sonderzubehör)			
	Teleskop-Vollauszug 3-fach, Standard		Z 11TF36 X0 169 €
	Teleskop-Vollauszug 3-fach, pyrolysefähig		Z 12TF36 X0 169 €
	Teleskop-Vollauszug 3-fach, dampffähig		Z 13TF36 X0 169 €
	Dekorleiste, Fachbodenverblendung für die neuen Einbau-Backöfen		Z 13CV06 S0 39 €

ZUBEHÖR ZU DEN EINBAUBACKÖFEN DER MEGA-SERIE, EINBAUHERDE:

	Mega System-Dampfgarer		N 8642 X3 469 €
BACKBLECHE UND -PFANNEN, BACKFORMEN UND ROSTE			
	Universalpfanne, titangrau emailliert	3,7 x 46,5 x 37,5	Z 1232 X3 39 €
	Universalpfanne, titangrau emailliert, antihaftbeschichtet	3,7 x 46,5 x 37,5	Z 1233 X3 49 €
	Universalpfanne, titangrau emailliert, mit Einlegerost	3,7 x 46,5 x 37,5	Z 1242 X3 49 €
	Glaspfanne		Z 1262 X0 69 €
	Auflaufpfanne, titangrau emailliert	5,3 x 46,5 x 37,5	Z 1272 X0 69 €
	Aluminium-Backblech	2,5 x 46,5 x 37,5	Z 1332 X0 39 €
	Backblech, titangrau emailliert	2,5 x 46,5 x 37,5	Z 1342 X0 39 €
	Backblech, titangrau emailliert, antihaftbeschichtet	2,5 x 46,5 x 37,5	Z 1343 X0 49 €
6	Pizzaform	35,0 Ø	Z 1352 X0 39 €
	Back- und Bratrost gekröpft	„ x 46,5 x 34,3	Z 1432 X3 39 €
	Bratenblech, titangrau emailliert, in Universalpfanne einsetzbar, 2-teilig. Nur für CircoTherm® Heißluft	„ x 43,6 x 36,3	Z 1512 X0 39 €
7	Keramikbackstein mit Holzschieber für Brot, Fladenbrot, Pizza, Tiefkühlgerichte, schwarz (für alle Backöfen) 1)	2,5 x 33,0 x 37,5	Z 1913 X0 119 €
CLOU® TELESKOPAUSZÜGE			
9	VarioCLOU® mit Stoppfunktion: Teleskopüberauszug für 1 Ebene, variabel einsetzbar, bestehend aus einer Teleskopführung links und rechts		Z 1785 X3 49 €
10	3-fach-CLOU®: Teleskopauszug für 3 Ebenen, bestehend aus je einer Teleskopführung links und rechts, 1. – 3. Ebene ausziehbar, 4. Ebene fest		Z 1742 X2 119 €
	3-fach-CLOU® mit Stoppfunktion: Teleskopüberauszug auf leichtgängigen (ruckfrei) Teleskopführungen rechts und links, kann auf 3 Ebenen Backblech oder Rost komplett vor das Backrohr gezogen werden. Einfaches und sicheres Bearbeiten des Gargutes, kein Kippen, kein Griff in das heiße Backrohr.		Z 1745 X2 169 €
11	4-fach-CLOU® mit Stoppfunktion: Teleskopüberauszug, bestehend aus je einer Teleskopführung links und rechts, alle Ebenen ausziehbar		Z 1755 X2 209 €

1) Zubehör für alle Geräte nutzbar

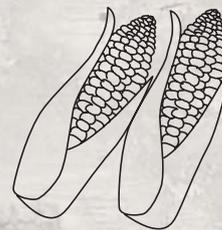
UPE € = Unverbindliche Preisempfehlung inkl. 19% Mehrwertsteuer, inkl. Altgeräte-Rücknahmekosten gemäß ElektroG



1.



2.



3.



4.



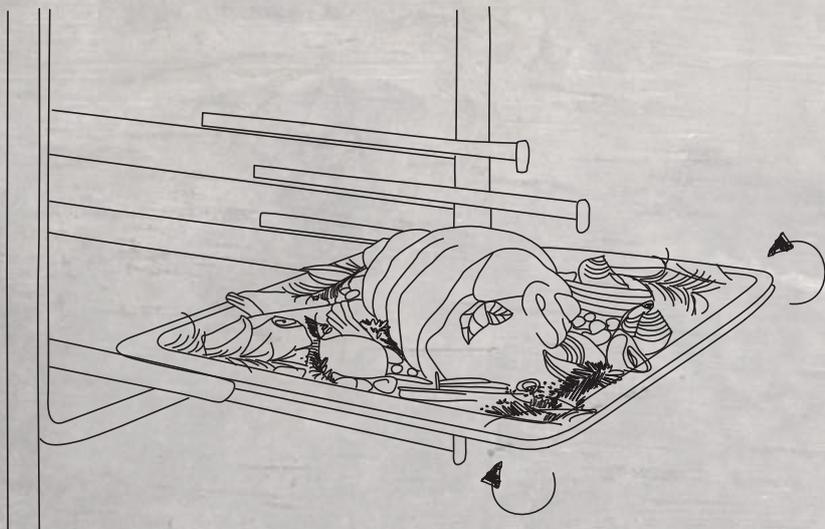
5.



6.



7.



8.



9.



10.



11.



WIR BRINGEN EINE
ANGENEHME ATMOSPHÄRE
IN DIE KÜCHE.



DUNSTABZUGS- HAUBEN



Eine Dunstabzugshaube gehört in jede Küche, sie ist der krönende Abschluss. Neff Dunstabzugshauben beseitigen zuverlässig, leise und effizient die Küchendämpfe, reduzieren lästige Fettablagerungen auf den Küchenmöbeln und schaffen eine gemütliche Wohlfühlatmosphäre in der Küche. Und sie sind echte Hingucker.

Ob Insel-, Wand- oder Schrägessen, Flachschild- oder Zwischenbauhauben – Neff bietet für jede Einbausituation genau die richtige Dunstabzugshaube. Auch für Ihre Küche.

WOHLFÜHLATMOSPHERE IN DER KÜCHE.



Herrlich angenehme Luft, tolle Optik, schönes Ambiente.

Seit jeher ist die Küche ein Ort, an dem man gerne Zeit verbringt. Hier wird gut gekocht, gerne gegessen, gelacht und gelebt – ein Lebensgefühl, das von Genuss und geselligem Beisammensein geprägt ist. Für eine schöne Atmosphäre sorgt dabei eine Neff Dunstabzugshaube. Denn sie beseitigt zuverlässig unangenehme Küchendämpfe und sorgt für ein prima Klima in der Küche – extrem leistungsstark, dabei aber sehr leise und besonders energiesparend.



VIelfALT UND DESIGN



Das Auge kocht mit.

Verwandeln Sie Ihre gesamte Küche im Handumdrehen in ein optisches Highlight – in Kombination mit weiteren Einbaugeräten. Ob Insel- oder Wandesse, Flachschild- oder Zwischenbauhaube – Neff bietet für jede Einbausituation die richtige Dunstabzugshaube. Sie finden Sie im gesamten Neff Einbaugeräteprogramm unter neff.de. Dort finden Sie auch Ihren nächstgelegenen Neff excellent® Fachhändler.

TOP QUALITÄT



Made in Germany.

Auf unsere Qualität können Sie sich verlassen! Mit rund einer Million Hauben pro Jahr und fast 950 verschiedenen Varianten ist das Neff Werk in Bretten (Baden-Württemberg) die größte industrielle Haubenfertigung in Deutschland. Besonders Qualität und Handarbeit sind hier von größter Bedeutung. Das Ergebnis: zahlreiche Preise und Qualitätsprädikate. Und viele zufriedene Kunden, die mit Freude kochen und die Wohlfühlatmosphäre in ihrer Küche genießen.

LIEBE AUF DEN
ERSTEN BLICK.





CLEAN AIR UMLÜFTMODULE FÜR
INSELSSEN:
Z 5280 X0 und Z 5286 X0



CLEAN AIR UMLÜFTMODULE FÜR
WÄNDESSEN:
Z 5270 X0 und Z 5276 X0



CLEAN AIR FILTER



FÜR JEDES ZUHAUSE



CleanAir – die effiziente Lösung.

Das CleanAir Umluftmodul macht fast jede Neff Dunstabzugshaube zum Energiesparmodell. Und das ohne Wanddurchbruch, der für vergleichbare Abluftsysteme notwendig wäre. Erwärmte Raumluft bleibt im Winter in der Küche. Im Sommer dringt die klimatisierte Raumluft nicht durch einen Abluftkanal nach draußen. Das spart Energie und bares Geld. Die Dunstesse D79MT64N1 spart durch moderne LED-Lichttechnik und den Einsatz eines Hochleistungsgebläses mit EfficientDrive Motortechnologie bis zu 80 % Energie gegenüber einer 5 Jahre alten Wandesse.¹⁾

Aufgrund der besonders großen Filterfläche und der patentierten wellenförmigen Filterform sowie dem um 40 % höheren Aktivkohle-Volumen kann das CleanAir Umluftmodul bis zu 95 % der Gerüche aufnehmen und speichern. Ein Ergebnis, das die Werte aller herkömmlichen Umluftsysteme um 25 % übersteigt und mit der Leistung eines Abluftsystems vergleichbar ist.

Das CleanAir Umluftmodul gibt es passgenau für alle Dunstabzugshauben aus dem Neff Programm!

¹⁾ Messung gemäß europ. Norm IEC 61591: 1997 + A1:2005

Überragend in Leistung, Komfort und Effizienz

Extrem leise:

- ☉ Das innovative Hochleistungsgebläse mit EfficientDrive Motortechnologie garantiert höchste Abzugsleistung und arbeitet dabei äußerst leise und sparsam.
- ☉ Und wenn sie Ihre Dunstabzugshaube doch einmal stören sollte, drücken Sie einfach die Silence Taste – und schon arbeitet Ihr Dunstabzug noch leiser.

Super effizient:

- ☉ Der EfficientDrive arbeitet extrem sparsam. Zusammen mit dem Einsatz modernster LED-Lichttechnik wird der gesamte Energieverbrauch gegenüber einer herkömmlichen Dunstabzugshaube um bis zu 80% gesenkt.
- ☉ Einfache Reinigung: Die Fettfilter können bequem entnommen und im Neff Geschirrspüler effizient gereinigt werden.

Vollautomatisch:

- ☉ Komfortbedienung: Neff Dunstabzugshauben sind per Knopfdruck überragend einfach zu bedienen – inklusive Einstellung der persönlichen Wohlfühl-Atmosphäre
- ☉ Akustisches Tastenfeedback: Auf Wunsch werden die Bedienschritte – wie z.B. beim Telefon – von einem Tastenton quittiert.
- ☉ AirFresh Intervall-Lüftung: Einmal eingestellt, sorgt sie automatisch für das optimale Raumklima und lüftet jede Stunde fünf Minuten für Sie durch. Ob nach einem Abendessen, einer Party oder wenn Sie im Urlaub sind – gute Luft ist garantiert.
- ☉ Nachlaufautomatik: Die Dunstabzugshaube läuft nach dem Kochen noch etwas nach, um für restlos klare Luft zu sorgen.

NEFF DUNSTABZÜGE – SO VIELFÄLTIG WIE DIE GESCHMÄCKER.

Wandessen

- ☉ Die Esse wird einfach zwischen den Oberschränken mit dem EASY Wandbefestigungssystem aufgehängt.
- ☉ Verschiedenes formschönes Design, auch mit Glaseinlegern und heller, effizienter LED-Beleuchtung.
- ☉ Wahlweise Abluft- oder Umluftbetrieb.



☉ DFL 7986 N

Inseessen

- ☉ Die freihängende Esse wird über einer Kochinsel an der Decke befestigt.
- ☉ Verschiedenes formschönes Design, auch mit Glaseinlegern und heller, effizienter LED-Beleuchtung.
- ☉ Wahlweise Abluft- oder Umluftbetrieb.



☉ IFL 7986 N

Schrägesen

- ☉ Wandessen mit schrägem Korpus – außergewöhnliche Optik und optimale Kopffreiheit beim Kochen.
- ☉ Verschiedenes formschönes Design, auch mit Glaseinlegern und heller, effizienter LED-Beleuchtung.
- ☉ Wahlweise Abluft- oder Umluftbetrieb.



☉ DGL 3966 N

Flachschirmhauben

- ☉ Eignen sich für fast jedes Küchenprogramm.
- ☉ Zur Integration in einen Oberschrank – geringer Platzbedarf.
- ☉ Verblendung mit Möbel-Lichtleiste oder Neff Leiste.
- ☉ Der Wrasenschirm wird herausgezogen.
- ☉ Spitzenmodelle verschwinden komplett hinter der Möbeltür (Extra: Absenkrahmen).



☉ DML 4954 X

DESIGN-ÜBERBLICK

Neff hat für jede Küche, für jeden Geschmack und jede Anforderung die passende Dunstabzugshaube – von 60 cm bis 120 cm Breite, von den Designvarianten bei Insel- und Wandessen bis hin zur integrierten Lösung mit Deckenlüfter, Flachschild-, Unterbau- und Zwischenbauhauben oder Lüfterbausteinen.

Unser komplettes Angebot finden Sie online unter www.neff.de



Ⓢ DDK 8962 N



Ⓢ DMT 7964 N



Ⓢ DEH 8952 N



Ⓢ IDK 8962 N



Ⓢ IMT 7264 N



Ⓢ IEH 8952 N



Ⓢ DGT 3967 N



Ⓢ DMH 3964 N



Ⓢ DSG 3969 S (Abb. kaminlos)



Ⓢ DED 4952 X

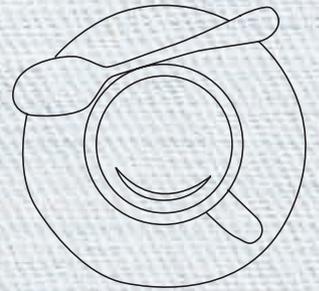


Ⓢ DML 4654 X



Ⓢ DED 4652 X

VOLLE FREUDE BEIM KOCHEN
UND GENIEßEN.
DEN ABWASCH ÜBERNEHMEN
UNSERE PROFIS.



NEFF EXCELLENT® GESCHIRRRSPÜLER



Ausstattung Geschirrspüler	48 – 50
Geschirrspüler.....	50 – 55
Zubehör / Maßzeichnungen	56 – 57

GENIESSEN SIE EINEN GLANZVOLLEN KOMFORT.

Hervorragende Leistungen in allen Disziplinen.

Ein Neff excellent® Geschirrspüler ist heute aus der Küche nicht mehr wegzudenken – eine unentbehrliche, zuverlässige und leistungsstarke Haushaltshilfe, die das Kocherlebnis auf angenehmste Weise abrundet. Neff bietet für jede Küche die optimale Einbaulösung und für jeden Anspruch die passende Geräteausstattung. Freuen Sie sich aufs Kochen und Genießen und überlassen Sie das Spülen den Profis von Neff.



PROGRAMMVIELFALT



Für jede Situation das passende Programm.

Vom Spülen mit der Hand kennen Sie das: Empfindliche Gläser, die leicht verschmutzt sind, spülen Sie höchst vorsichtig, verkrustete Töpfe dagegen packen Sie kräftig an. Genau so macht das ein Neff excellent® Geschirrspüler und sorgt mit einer Vielfalt an Programmen und speziellen Sonderfunktionen für durchgängig optimale Reinigungs- und Trocknungsergebnisse bei minimalem Energie- und Wassereinsatz. Auf Wunsch auch automatisch mit dem Programm Auto 45 °C–65 °C.

INTENSIVE SMART 45



Sparen mit maximaler Spüleistung.

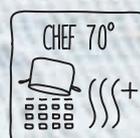
Das Programm für maximale Spüleistung bereits ab 45 °C auch bei stark verschmutztem Geschirr – und gleichzeitig 25% Energie sparen gegenüber Chef 70°. Dank innovativer, umweltfreundlicher Neff Spültechnik und der neuen Generation Spültabs.

CHEF 70



Das Programm, wenn volle Kraft gefragt ist.

Das Reinigungsprogramm speziell für die intensive Reinigung von stark verschmutztem und verkrustetem Geschirr wie z.B. Töpfen, Pfannen und Auflaufformen. Mit stärkerer Wasserverteilung im Unterkorb und verbesserter Trocknung für maximale Spül- und Trocknungsleistungen.





EXKLUSIV – EXTRA TROCKEN.

Eine Besonderheit ist die Sonderfunktion ExtraTrocknen. Durch sie wird auch bei Kunststoffgeschirr ein hervorragendes Trocknungsergebnis erzielt.

HYGIENE PLUS



Höchste Hygiene beim Spülen.

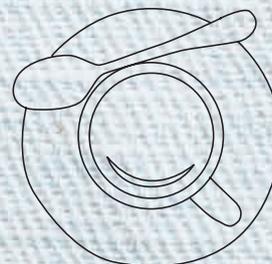
Diese Sonderfunktion sorgt für eine antibakterielle Reinigung von Geschirrtteilen, die höchste Hygiene erfordern wie z. B. Babyflaschen, Schneidebretter, Gläser und Besteck. Ideal für Haushalte mit kleinen Kindern und Allergikern!

VARIO SPEED® PLUS



Ideal wenn's schnell gehen soll.

Bei allen Programmen außer Vorspülen und dem Schnellprogramm können Sie mit der Sonderfunktion VarioSpeed® Plus die Programmlaufzeiten um bis zu 66% (im Eco 50 °C-Programm) verkürzen – bei gleich-bleibend hervorragenden Reinigungs- und Trocknungsergebnissen.



ZEOLITH® TROCKNEN



Energieeffizienz auf den Punkt gebracht.

Mit den Geschirrspülern GI 859 N, G 859 NU, GV 859 und GX 859 sparen Sie sehr viel Energie. Dank innovativen Zeolith®-Mineralien verbrauchen sie nur 0,83 kWh¹⁾ in der besten Energie-Effizienzklasse A+++ . Diese Effizienz wird durch das Mineral Zeolith® ermöglicht. Es nimmt während der Trocknungsphase die feuchte Luft auf und wandelt sie in trockene, heiße Luft um. Eine schnelle und effiziente Trocknung von Gläsern, Porzellan und sogar Kunststoff ist dadurch garantiert. Zeolith®-Trocknen wurde 2010 vom Bundesumweltministerium und dem Bundesverband der Deutschen Industrie mit dem Innovationspreis ausgezeichnet.

DAS GIBT ES
NUR VON NEFF!

1) Verbrauch pro Spülgang
im Programm Eco 50 Kaltwasserbefüllung



DOSIERASSISTENT

Eine kleine Auffangschale vorn am Oberkorb der Neff excellent® Geschirrspüler, in die der Reiniger-Tab direkt aus der Dosierkammer während des Spülvorgangs hineinfällt, sorgt für eine optimale Wirkungsentfaltung des Tabs. Mit einem gezielten Wasserstrahl wird er kontrolliert aufgelöst.

DER VARIO FLEX PLUS® OBERKORB

Viel und vor allem flexibel nutzbarer Platz für Gläser, Tassen, Teller, Schüsseln und Töpfe – mit 6 klappbaren Stachelreihen und 4 cm mehr Tiefe. Zudem ist der Oberkorb mit der 3-fach RackMatic® in bis zu drei Positionen höhenverstellbar.



DER VARIO FLEX PLUS® UNTERKORB

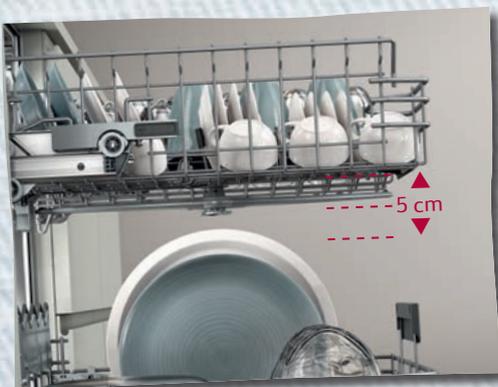
Er bietet mit flexiblen Stachelreihen, umlegbaren Halterungen im vorderen Bereich sowie einem Gläseranlagebügel ein Maximum an Flexibilität. Innerhalb der komplett aufgestellten Stachelreihe finden viele Teller ihren Platz. Beste Voraussetzungen für die Aufnahme von tiefen Schüsseln bieten flexible Klappstacheln, die sich gegeneinander umklappen lassen. So ist viel Platz für sperriges Kochgeschirr und große Salatschüsseln.



EIN MAXIMUM AN FLEXIBILITÄT

Die VarioFlexPlus® Körbe bieten ein Maximum an Flexibilität. Mit einem Handgriff schaffen Sie Platz für große, kleine oder sperrige Geschirrtteile.

WIE ES AUCH KOMMT, ALLES PASST REIN....



3-FACH RACKMATIC®

Die bewährte und höchst komfortable Oberkorbhöhenverstellung mit Vollauszug ist jetzt in einer Höhe von 5 cm in bis zu drei Positionen verstellbar, auch bei voll beladenem Oberkorb.

VARIOSCHUBLADE PLUS

Die VarioSchublade Plus über dem Oberkorb bietet Platz für reichlich Besteck, Suppenkellen, Küchenutensilien und sogar Espressotassen. Durch ihre spezielle V-Form gibt es keine Einschränkungen bei der Beladung. Zusätzliche verstellbare Klappstacheln und absenkbare Ablagen bieten noch mehr Raum und Flexibilität je nach Beladung. Auch breite Messer und große Schöpfkellen finden hier ihren Platz.

INTEGRIERT



GI 859 N

81,5

Edelstahl

Best.-Nr.: S 41N86 N2 DE

UPE € 1.069

Abmessungen des Gerätes:
81,5 x 59,8 x 57,3 cm

SONDERAUSSTATTUNG: GI 859 N

- ☉ Tastensperre

VOLLINTEGRIERT



GV 859

81,5

Best.-Nr.: S 51N86 X2 DE

UPE € 1.069

Abmessungen des Gerätes:
81,5 x 59,8 x 55,0 cm

GX 859

86,5

Best.-Nr.: S 52N86 X2 DE

UPE € 1.099

Abmessungen des Gerätes:
86,5 x 59,8 x 55,0 cm

SONDERAUSSTATTUNG: GV/GX 859

- ☉ Akustisches Signal bei Programmende
- ☉ TimeLight



UNTERBAU



G 859 NU

81,5

Edelstahl

Best.-Nr.: S 21N86 N2 DE

UPE € 1.069

Abmessungen des Gerätes:
81,5 x 59,8 x 57,3 cm

SONDERAUSSTATTUNG: G 859 NU

- ☉ Tastensperre

ALLE GERÄTE HABEN FOLGENDE AUSSTATTUNGSMERKMALE GEMEINSAM:



VERBRAUCHSWERTE UND GERÄUSCH:

- ☉ Energieeffizienzlabel¹⁾: A+++ / A
- ☉ Fassungsvermögen: 14 Maßgedecke
- ☉ Energie/Wasser²⁾: 237 kWh / 2660 Liter
- ☉ Energie/Wasser³⁾: 0,83 kWh / 9,5 Liter
- ☉ Geräusch: 44 dB(A) re 1 pW

SONDERZUBEHÖR:

- Z7860X0 Verblendungs- und Befestigungssatz 81,5 cm
 - Z7861X0 Verblendungs- und Befestigungssatz 86,5 cm
 - Z7863X0 Variabler Besteckkorb
 - Z7710X0 AquaStop®-Verlängerung
- Weiteres Zubehör/Preise siehe Seite 56

PROGRAMME UND SONDERFUNKTIONEN:

- ☉ 6 Programme: Chef 70 °, Auto 45-65, Eco 50, Glas 40°, Schnell 45, Vorspülen
- ☉ 3 Sonderfunktionen: Glanz Trocknen, IntensiveZone, VarioSpeed®Plus

KORBSYSTEM:

- ☉ VarioFlexPlus® Korbsystem
- ☉ VarioSchubladePlus
- ☉ Höhenverstellbarer Oberkorb mit RackMatic® (3-stufig)

SONDERAUSSTATTUNG:

- ☉ Energiesparen mit Zeolith®-Trocknen
- ☉ AquaSensor, BeladungsSensor
- ☉ Wärmetauscher
- ☉ DosierAssistent
- ☉ Neff AquaStop®
- ☉ EfficientSilentDrive
- ☉ Startzeitvorwahl 1-24 h
- ☉ Restzeitanzeige in Minuten
- ☉ Reinigerautomatik, integrierter Glasschutz
- ☉ Servoschloss
- ☉ Wechselspül-Technik, Regenerier-Elektronik
- ☉ Selbstreinigendes Sieb mit 3-fach Wellen-Filtersystem
- ☉ Innenbehälter/Boden: Edelstahl/Edelstahl
- ☉ Elektrische Nachfüllanzeigen für Salz und Klarspüler

TECHNISCHE DATEN:

- ☉ Inkl. Dampfschutz-Blech
- ☉ Inkl. Backblechsprühkopf rot
- ☉ 3 Kleinteilehalter und Salzeinfüllkanne

1) Energie-Effizienzklasse/Trocknungs-Effizienzklasse.

2) Verbrauch pro Jahr bei 280 Standardreinigungszyklen Kaltwasserbefüllung (inkl. Stand-by-Verbrauch).

3) Verbrauch pro Spülgang im Programm Eco 50 Kaltwasserbefüllung.

€ = Unverbindliche Preisempfehlung inkl. 19% Mehrwertsteuer, inkl. Altgeräte-Rücknahmekosten gemäß ElektroG

Technische Hinweise und Maße zu diesen Geräten finden Sie auf Seite 57

Sonderzubehör finden Sie auf Seite 56

INTEGRIERT



GI 852 N

81,5

Edelstahl

Best.-Nr.: S 41M85 N8 DE

Abmessungen des Gerätes:

81,5 x 59,8 x 57,3 cm

UPE € 909

SONDERAUSSTATTUNG: GI 852 N

- ☉ Tastensperre

VOLLINTEGRIERT



GV 852

81,5

Best.-Nr.: S 51M85 X8 DE

Abmessungen des Gerätes:

81,5 x 59,8 x 55,0 cm

UPE € 889

GX 852

86,5

Best.-Nr.: S 52M85 X8 DE

Abmessungen des Gerätes (mm):

865 x 598 x 550

UPE € 919

SONDERAUSSTATTUNG: GV/GX 852

- ☉ Akustisches Signal bei Programmende
- ☉ TimeLight



UNTERBAU



G 852 NU

81,5

Edelstahl

Best.-Nr.: S 21M85 N8 DE

Abmessungen des Gerätes:

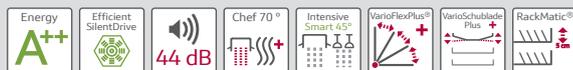
81,5 x 59,8 x 57,3 cm

UPE € 909

SONDERAUSSTATTUNG: G 852 NU

- ☉ Tastensperre

ALLE GERÄTE HABEN FOLGENDE AUSSTATTUNGSMERKMALE GEMEINSAM:



VERBRAUCHSWERTE UND GERÄUSCH:

- ☉ Energielabel¹⁾: A++ / A
- ☉ Fassungsvermögen: 14 Maßgedecke
- ☉ Energie/Wasser²⁾: 266 kWh / 2660 Liter
- ☉ Energie/Wasser³⁾: 0,93 kWh / 9,5 Liter
- ☉ Geräusch: 44 dB(A) re 1 pW

SONDERZUBEHÖR:

- Z7860X0 Verblendungs- und Befestigungssatz 81,5 cm
 - Z7861X0 Verblendungs- und Befestigungssatz 86,5 cm
 - Z7863X1 Korbeinsatz für Langstielgläser
 - Z7710X0 AquaStop®-Verlängerung
- Weiteres Zubehör/Preise siehe Seite 56

PROGRAMME UND SONDERFUNKTIONEN:

- ☉ 5 Programme: Chef 70°, Auto 45-65, Eco 50, Intensive Smart 45, Schnell 65
- ☉ 4 Sonderfunktionen: IntensiveZone, VarioSpeed®Plus, HygienePlus, ExtraTrocknen

KORBSYSTEM:

- ☉ VarioFlexPlus® Korbsystem
- ☉ VarioSchubladePlus
- ☉ Höhenverstellbarer Oberkorb mit RackMatic® (3-stufig)

SONDERAUSSTATTUNG:

- ☉ AquaSensor, BeladungsSensor
- ☉ Wärmetauscher
- ☉ DosierAssistent
- ☉ Neff AquaStop®
- ☉ EfficientSilentDrive
- ☉ Startzeitvorwahl 1–24 h
- ☉ Restzeitanzeige in Minuten
- ☉ Reinigerautomatik, integrierter Glasschutz
- ☉ Türverriegelung / Servoschloss
- ☉ Wechselspül-Technik, Regenerier-Elektronik
- ☉ Selbstreinigendes Sieb mit 3-fach Wellen-Filtersystem
- ☉ Innenbehälter/Boden: Edelstahl/Edelstahl
- ☉ Elektrische Nachfüllanzeigen für Salz und Klarspüler

TECHNISCHE DATEN:

- ☉ Inkl. Dampfschutz-Blech
- ☉ Inkl. Backblechsprühkopf rot
- ☉ 3 Kleinteilehalter und Salzeinfüllkanne

1) Energie-Effizienzklasse/Trocknungs-Effizienzklasse.

2) Verbrauch pro Jahr bei 280 Standardreinigungszyklen Kaltwasserbefüllung (inkl. Stand-by-Verbrauch).

3) Verbrauch pro Spülgang im Programm Eco 50 Kaltwasserbefüllung.

€ = Unverbindliche Preisempfehlung inkl. 19% Mehrwertsteuer, inkl. Altgeräte-Rücknahmekosten gemäß ElektroG

Technische Hinweise und Maße zu diesen Geräten

finden Sie auf Seite 57

Sonderzubehör finden Sie auf Seite 56

INTEGRIERT



GI 851 N

81,5

Edelstahl

Best.-Nr.: S 41M85 N7 DE

UPE € 819

Abmessungen des Gerätes:
81,5 x 59,8 x 57,3 cm

GI 851 W

weiß

Best.-Nr.: S 41M85 W7 DE

UPE € 769



GI 851 B

braun

Best.-Nr.: S 41M85 B7 DE

UPE € 769

GH 851 N

NEU 86,5

Edelstahl

Best.-Nr.: S 42M85 N7 DE

UPE € 849

Abmessungen des Gerätes:
86,5 x 59,8 x 57,3 cm

Voraussichtlich lieferbar ab 10/2015*

VOLLINTEGRIERT



GV 851

81,5

Best.-Nr.: S 51M85 X7 DE

UPE € 829

Abmessungen des Gerätes:
81,5 x 59,8 x 55,0 cm

GX 851

86,5

Best.-Nr.: S 52M85 X7 DE

UPE € 869

Abmessungen des Gerätes:
86,5 x 59,8 x 55,0 cm

SONDERAUSSTATTUNG: GV/GX 851

- ⊗ Akustisches Signal bei Programmende
- ⊗ TimeLight



UNTERBAU



G 851 NU

81,5

Edelstahl

Best.-Nr.: S 21M85 N7 DE

UPE € 819

Abmessungen des Gerätes:
81,5 x 59,8 x 57,3 cm

ALLE GERÄTE HABEN FOLGENDE AUSSTATTUNGSMERKMALE GEMEINSAM:



VERBRAUCHSWERTE UND GERÄUSCH:

- ⊗ Energielabel¹⁾: A++ / A
- ⊗ Fassungsvermögen: 13 Maßgedecke
- ⊗ Energie/Wasser²⁾: 262 kWh / 2660 Liter
- ⊗ Energie/Wasser³⁾: 0,92 kWh / 9,5 Liter
- ⊗ Geräusch: 44 dB(A) re 1 pW

SONDERZUBEHÖR:

- Z7860X0 Verblendungs- und Befestigungssatz
81,5 cm
- Z7861X0 Verblendungs- und Befestigungssatz
86,5 cm
- Z7863X1 Korbeinsatz für Langstielgläser
- Z7710X0 AquaStop®-Verlängerung

Weiteres Zubehör/Preise siehe Seite 56

PROGRAMME UND SONDERFUNKTIONEN:

- ⊗ 5 Programme: Chef 70°, Auto 45-65, Eco 50, Intensive Smart 45, Schnell 65
- ⊗ 4 Sonderfunktionen: IntensiveZone, VarioSpeed®Plus, HygienePlus, ExtraTrocknen

KORBSYSTEM:

- ⊗ VarioFlexPlus® Korbsystem
- ⊗ Höhenverstellbarer Oberkorb mit RackMatic® (3-stufig)

SONDERAUSSTATTUNG:

- ⊗ AquaSensor, BeladungsSensor
- ⊗ Wärmetauscher
- ⊗ DosierAssistent
- ⊗ Neff AquaStop®
- ⊗ EfficientSilentDrive
- ⊗ Startzeitvorwahl 1–24 h
- ⊗ Restzeitanzeige in Minuten
- ⊗ Reinigerautomatik, integrierter Glasschutz
- ⊗ Türverriegelung / Servoschloss
- ⊗ Wechselpül-Technik, Regenerier-Elektronik
- ⊗ Selbstreinigendes Sieb mit 3-fach Wellen-Filtersystem
- ⊗ Innenbehälter/Boden: Edelstahl/Edelstahl
- ⊗ Elektrische Nachfüllanzeigen für Salz und Klarspüler

TECHNISCHE DATEN:

- ⊗ Inkl. Dampfschutz-Blech
- ⊗ Inkl. Backblechsprühkopf rot
- ⊗ 3 Kleinteilehalter und Salzeinfüllkanne

1) Energie-Effizienzklasse/Trocknungs-Effizienzklasse.

2) Verbrauch pro Jahr bei 280 Standardreinigungszyklen Kaltwasserbefüllung (inkl. Stand-by-Verbrauch).

3) Verbrauch pro Spülgang im Programm Eco 50 Kaltwasserbefüllung.

€ = Unverbindliche Preisempfehlung inkl. 19% Mehrwertsteuer, inkl. Altgeräte-Rücknahmekosten gemäß ElektroG

* Anlauftermine sind vorläufig. Eine Lieferfähigkeit zu diesem Datum kann nicht zugesagt werden.

INTEGRIERT



GI 830 N

Edelstahl

Best.-Nr.: S 41L85 N0 DE

UPE € 759

Abmessungen des Gerätes:
81,5 x 59,8 x 57,3 cm

VOLLINTEGRIERT



GV 830

Best.-Nr.: S 51L85 X0 DE

UPE € 759

Abmessungen des Gerätes:
81,5 x 59,8 x 55,0 cm

UNTERBAU



G 830 NU

Edelstahl

Best.-Nr.: S 21L85 N0 DE

UPE € 759

Abmessungen des Gerätes:
81,5 x 59,8 x 57,3 cm

ALLE GERÄTE HABEN FOLGENDE AUSSTATTUNGSMERKMALE GEMEINSAM:



VERBRAUCHSWERTE UND GERÄUSCH:

- ⊗ Energielabel¹⁾: A++ / A
- ⊗ Fassungsvermögen: 14 Maßgedecke
- ⊗ Energie/Wasser²⁾: 258 kWh / 2660 Liter
- ⊗ Energie/Wasser³⁾: 0,90 kWh / 9,5 Liter
- ⊗ Geräusch: 46 dB(A) re 1 pW

SONDERZUBEHÖR:

- Z7860X0 Verblendungs- und Befestigungssatz
81,5 cm
 - Z7861X0 Verblendungs- und Befestigungssatz
86,5 cm
 - Z7863X1 Korbeinsatz für Langstielgläser
 - Z7710X0 AquaStop®-Verlängerung
- Weiteres Zubehör/Preise siehe Seite 56

PROGRAMME UND SONDERFUNKTIONEN:

- ⊗ 5 Programme: Chef 70°, Auto 45-65, Eco 50, Sanft 40°C, Schnell 45°C
- ⊗ 4 Sonderfunktionen: IntensiveZone, VarioSpeed®Plus, HygienePlus, ExtraTrocknen

KORBSYSTEM:

- ⊗ VarioFlex® Korbssystem
- ⊗ Höhenverstellbarer Oberkorb mit RackMatic® (3-stufig)

SONDERAUSSTATTUNG:

- ⊗ AquaSensor, BeladungsSensor
- ⊗ Wärmetauscher
- ⊗ DosierAssistent
- ⊗ Neff AquaStop®
- ⊗ EfficientSilentDrive
- ⊗ Startzeitvorwahl 1–24 h
- ⊗ Restzeitanzeige in Minuten
- ⊗ Reinigerautomatik
- ⊗ Türverriegelung / Servoschloss
- ⊗ Wechselpül-Technik, Regenerier-Elektronik
- ⊗ Selbstreinigendes Sieb mit 3-fach Wellen-Filtersystem
- ⊗ Innenbehälter/Boden: Edelstahl/Kunststoff (Polinox)
- ⊗ Elektrische Nachfüllanzeigen für Salz und Klarspüler

TECHNISCHE DATEN:

- ⊗ Inkl. Dampfschutz-Blech
- ⊗ Inkl. Backblechsprühhkopf rot
- ⊗ 3 Kleinteilehalter und Salzeinfüllkanne

1) Energie-Effizienzklasse/Trocknungs-Effizienzklasse.

2) Verbrauch pro Jahr bei 280 Standardreinigungszyklen Kaltwasserbefüllung (inkl. Stand-by-Verbrauch).

3) Verbrauch pro Spülgang im Programm Eco 50 Kaltwasserbefüllung.

€ = Unverbindliche Preisempfehlung inkl. 19% Mehrwertsteuer, inkl. Altgeräte-Rücknahmekosten gemäß ElektroG

Technische Hinweise und Maße zu diesen Geräten finden Sie auf Seite 57

Sonderzubehör finden Sie auf Seite 56

INTEGRIERT



GK 851 N




Edelstahl

Best.-Nr.: S 48M85 N0 DE

UPE € 839

Abmessungen des Gerätes:

81,5 x 44,8 x 57,3 cm

Voraussichtlich lieferbar ab 10/2015*

DIESES GERÄT HAT FOLGENDE AUSSTATTUNGSMERKMALE:



VERBRAUCHSWERTE UND GERÄUSCH:

- ⊗ Energielabel¹⁾: A++ / A
- ⊗ Fassungsvermögen: 9 Maßgedecke
- ⊗ Energie/Wasser²⁾: 197 kWh / 2380 Liter
- ⊗ Energie/Wasser³⁾: 0,70 kWh / 8,5 Liter
- ⊗ Geräusch: 46 dB(A) re 1 pW

SONDERZUBEHÖR:

- Z7860X0 Verblendungs- und Befestigungssatz
81,5 cm
- Z7870X0 Spülhilfe-Set
- Z7871X1 Silberglanzkassette
- Z7710X0 AquaStop®-Verlängerung

Weiteres Zubehör/Preise siehe Seite 56

PROGRAMME UND SONDERFUNKTIONEN:

- ⊗ 5 Programme: Chef 70°, Auto 45-65, Eco 50, Glas 40°, Schnell 45
- ⊗ 3 Sonderfunktionen: IntensiveZone, VarioSpeed®Plus, Halbe Beladung

KORBSYSTEM:

- ⊗ VarioFlexPlus® Korbsystem
- ⊗ Höhenverstellbarer Oberkorb mit RackMatic® (3-stufig)

SONDERAUSSTATTUNG:

- ⊗ AquaSensor, BeladungsSensor
- ⊗ Effizientes Wassermanagement
- ⊗ Wärmetauscher
- ⊗ DosierAssistent
- ⊗ Neff AquaStop®
- ⊗ EfficientSilentDrive
- ⊗ Startzeitvorwahl 1-24 h
- ⊗ Reinigerautomatik
- ⊗ Servoschloss
- ⊗ DuoPower Sprüharme im Oberkorb
- ⊗ Innenbehälter/Boden: Edelstahl/Edelstahl

TECHNISCHE DATEN:

- ⊗ Inkl. Dampfschutz-Blech
- ⊗ Inkl. Backblechsprühkopf rot
- ⊗ 3 Kleinteilehalter und Salzeinfüllkanne

1) Energie-Effizienzklasse/Trocknungs-Effizienzklasse.

2) Verbrauch pro Jahr bei 280 Standardreinigungszyklen Kaltwasserbefüllung (inkl. Stand-by-Verbrauch).

3) Verbrauch pro Spülgang im Programm Eco 50 Kaltwasserbefüllung.

€ = Unverbindliche Preisempfehlung inkl. 19% Mehrwertsteuer, inkl. Altgeräte-Rücknahmekosten gemäß ElektroG

* Anlauftermine sind vorläufig. Eine Lieferfähigkeit zu diesem Datum kann nicht zugesagt werden.

ZUBEHÖR GESCHIRRSPÜLMASCHINEN

	60 cm	60 cm	45 cm		
	81,5 cm	86,5 cm	81,5	Best.-Nr.	UPE
SICHERHEIT					
	Ⓜ	Ⓜ		Z 7710 X0	41 €
ZUBEHÖR					
1	Ⓜ	Ⓜ	Ⓜ	Z 7870 X0	22 €
Spülhilfe-Set (vierteilig = Backblechsprühkopf, Flaschenhalter, Zusatzbesteckkorb, Kleinteilehalter)					
2	Ⓜ	Ⓜ		Z 7871 X0	22 €
Silberglanzkassette					
KÖRBE					
	Ⓜ	Ⓜ		Z 7863 X1	32 €
Gläserkorb dunkelgrau mit Pendeletageren, nur bei Klappstacheln im Unterkorb					
3	Ⓜ	Ⓜ		Z 7863 X0	22 €
Variabler Besteckkorb (kann nur bei Modellen mit VarioSchublade hinzubestellt werden)					
FRONTGESTALTUNG					
4	Ⓜ		Ⓜ	Z 7860 X0	22 €
Verblendungsleisten Edelstahl (81,5 cm)					
4		Ⓜ		Z 7861 X0	31 €
Verblendungsleisten Edelstahl (86,5 cm)					
		Ⓜ		Z 7861 X2	31 €
Verblendungsleisten Edelstahl (86,5 cm)					
	Ⓜ			Z 7861 X1	22 €
Verblendungsleisten Edelstahl (81,5 cm)					
	Ⓜ	Ⓜ		Z 7860 X1	22€
Verblendungsleisten Edelstahl (81,5 cm)					
	Ⓜ	Ⓜ	Ⓜ	Z 7860 X2	22€
Verblendungsleisten Edelstahl (81,5 cm)					
	Ⓜ			Z 7863 X2	173 €
Edelstahltür- und Sockelblende, nicht für voll integrierte Modelle					
	Ⓜ	Ⓜ		Z 7863 X3	124 €
Vorsatztür Edelstahl für voll integrierte Modelle*					
	Ⓜ	Ⓜ	Ⓜ	Z 7880 X0	104 €
Klappscharnier für hohe Korpusmaße					
	Ⓜ			Z 7862 X0	77 €
Dekor-Umrüstsatz Edelstahl, nicht für voll integrierte Modelle					

€ = Unverbindliche Preisempfehlung inkl. 19% Mehrwertsteuer, inkl. Altgeräte-Rücknahmekosten gemäß ElektroG

*Für beide Bauhöhen geeignet. Bei Modellen der Bauhöhe 86,5 cm kann es zu Einschränkungen hinsichtlich der Optik kommen.

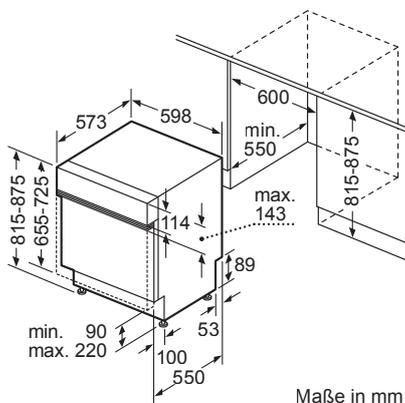


- 1 Mit dem Backblechsprühkopf von Neff werden große Teile wie Backbleche oder Metallfettfilter mühelos und gründlich gereinigt.
- 2 Silberglanzkassette. Spezieller Behälter zum Spülen von Silberbesteck – verhindert das Anlaufen von Silberbesteck (Sonderzubehör).
- 3 Der variable Besteckkorb ist bei Geschirrspülern mit VarioSchublade als Extra zu bestellen.
- 4 Verblendungsleisten für elegante Einbaulösungen. Stabile Fixierung des Gerätes in der Nische. Daher auch für Küchenplanungen mit Arbeitsplatten aus Granit, Glas und Stein geeignet.

GESCHIRRSPÜLMASCHINEN

GI 859 N, GI 852 N, GI 851 N/W/B,
GI 830

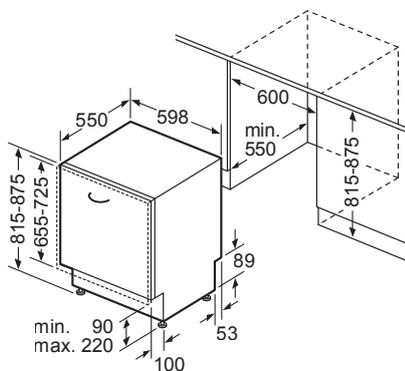
Anschlusswert 7,2 kW



Maße in mm

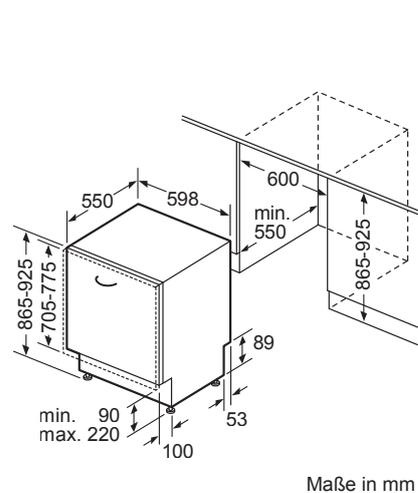
GV 859, GV 852, GV 851, GV 830

Anschlusswert 3,6 kW



Maße in mm

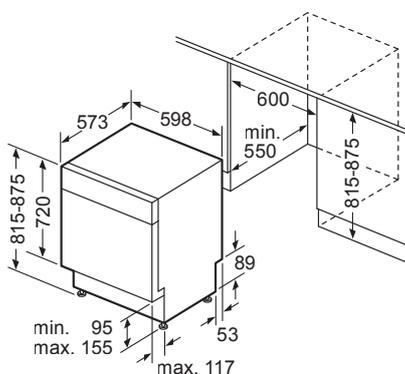
GX 859, GX 852, GX 851



Maße in mm

G 859 NU, G 852 NU, G 851 NU,
G 830 NU

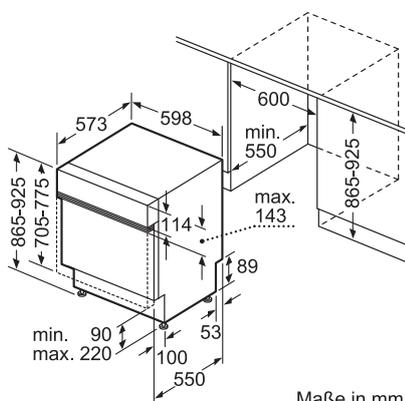
Anschlusswert 7,2 kW



Maße in mm

GH 851 N

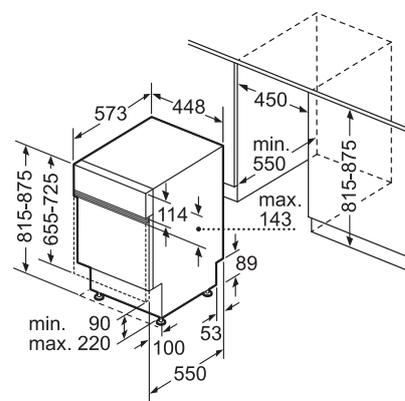
Anschlusswert 7,2 kW



Maße in mm

GK 851 N

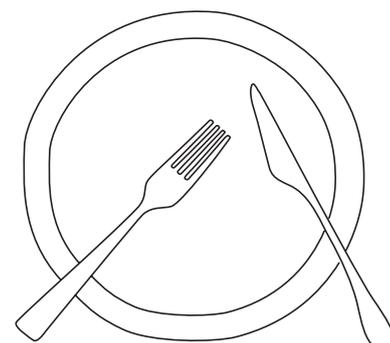
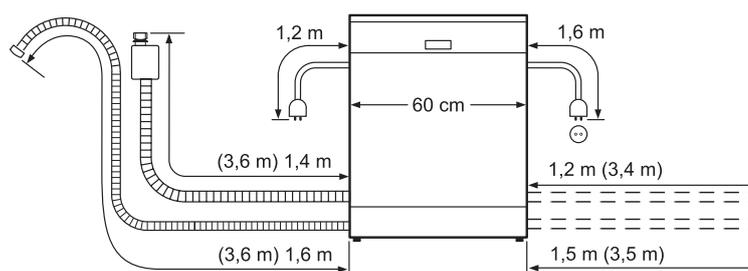
Anschlusswert 2,4 kW



Maße in mm

Anschlusslängen Wasser und Strom. Für 60 cm breite Geschirrspülmaschinen

Werte in Klammern mit Verlängerungssatz Z 7710 X0



Nennspannung bei diesen Geräten 220V/230 V Wechselstrom 50 Hz

FRISCH UND FLEXIBEL:
OPTIMALE LÖSUNGEN FÜR JEDE
KÜCHE UND JEDEN ANSPRUCH!



NEFF EXCELLENT® KÄLTEGERÄTE



Ausstattung Kältegeräte	60 – 62
Kältegeräte	63 – 66
Maßzeichnungen.....	67
Zubehör.....	68

DER BESTE PLATZ FÜR FRISCHE LEBENSMITTEL.

Ganz einfach länger frisch.

Die neue Neff excellent® Kältegeräte-Generation bietet ein Maximum an Komfort und Flexibilität und hervorragende Bedingungen für die optimale Lagerung von frischen Lebensmitteln. Dabei sorgt die Sensortechnik VitaControl für konstant gleiche Temperaturbedingungen im gesamten Kühlraum. Neff excellent® Kältegeräte sind selbstverständlich sehr energiesparend. Das dokumentiert die Energie-Effizienzklasse A++.



FrISChe Zutaten sind die unverzichtbare Grundlage ausgezeichneter Kochresultate. Die Lagerung von Lebensmitteln gehört genauso zum Kochprozess, wie die Zubereitung der Speisen. Deshalb gibt Neff jetzt seinen Frischhaltesystemen einen neuen Namen: FreshSafe! Und dazu eine Symbolik, die man aus der Welt des Kochens kennt: Die Kochmütze. Je besser die FrISChe-Ausstattung, umso mehr Kochmützen!



FRESH SAFE

2x länger knackig frisches Obst und Gemüse!

Viele Sorten Gemüse, allen voran Salat, benötigen eine erhöhte Luftfeuchtigkeit und eine Lagertemperatur von +4° C. Dann bleiben FrISChe, Qualität und Nährstoffe optimal erhalten. Diese kann mit der FreshSafe -Schublade – wie in einem Frischetresor – mit einem Schieberegler optimal eingestellt werden und. Obst und Gemüse bleibt doppelt so lange frisch, es behält seine Nährstoffe, seinen typischen Geschmack und seine knackige Konsistenz.

Die neuen Neff Frischesysteme	Bisherige Neff Frischesysteme
FreshSafe 	HydroFresh
FreshSafe 	Transparente Schublade mit Feuchtigkeitsregulierung
FreshSafe	Transparente Schublade

FRESH SAFE – FÜR GENUSSBEWAHRER UND KOCHENTHUSIASTEN.



Optimale Raumnutzung je nach Vorratssituation – bei Platzbedarf wird die geteilte Glasplatte VarioShelf nach hinten geschoben.



Mehr Ordnung, bessere Übersicht, leichter Zugriff – die ausziehbare Glasplatte EasyAccessShelf

MARKTFRISCHE LEBENSMITTEL IMMER IM HAUS.



Großer Komfort auch in der Gerätetür – das Butter-/Käsefach mit Slide & Hide Funktion



Hervorragender Überblick auf allen Etagen durch die helle und freundliche LED-Beleuchtung

EASY INSTALLATION

Kernstück von Easy Installation ist ein innovatives Kunststoff-Befestigungselement mit vormontierter Schraube für die Möbelfront – Schraubenzieher genügt!



BESONDERS EINFACHE MONTAGE

Durch bereits vormontierte Schrauben (und dadurch deutlich weniger Einzelteile) ist die Installation jetzt noch unkomplizierter.

BESONDERS SPARSAM

Neff excellent® Kältegeräte sind selbstverständlich sehr energiesparend. Das dokumentiert die Energieeffizienzklasse A++.



ENERGIE SPAREN – EIN GUTES GEFÜHL.

EISKALT SPAREN

Energieeffizienz – mehr denn je ein wichtiges Argument.

24 Stunden am Tag, 365 Tage im Jahr: Kühl- und Gefriergeräte sind im Dauerbetrieb. Und spätestens, wenn sie einmal versagen sollten und frische Lebensmittel zu verderben beginnen, bemerken wir unsere Abhängigkeit. Der Einsatz veralteter Kühl- und Gefriergeräte erfordert einen deutlich höheren Stromverbrauch und führt folglich zu hohen Energiekosten. Circa 29 Millionen Kühl- und Gefriergeräte in Deutschland sind 10 Jahre alt oder noch älter* – und dies zu Lasten der Umwelt und der privaten Stromrechnungen. Dabei ist die Lösung ganz einfach: Alte Geräte gegen neue, wesentlich effizientere austauschen.

Deshalb hat die Entwicklung energieeffizienter Haushaltsgeräte bei uns schon lange Priorität. So überzeugen Neff excellent® Kühlgeräte nicht nur durch innovative Technik, herausragenden Komfort und höchste Qualität, sondern auch durch ihren schonenden Umgang mit natürlichen Ressourcen. Weil unsere Geräte gar nicht erst so viel Energie verbrauchen, leisten sie einen wichtigen Beitrag, die schädlichen CO₂-Emissionen zu verringern.

* Quelle: ZVEI (Zentralverband Elektrotechnik- und Elektronikindustrie e.V.)

DER WECHSEL LOHNT SICH:

Von  auf 

bis zu 40% weniger Stromverbrauch

K 486 A2 MK



Best.-Nr.: KI 2424 D30

UPE € 859

KÜHLAUTOMAT mit Flachscharnier, gedämpft

LEISTUNG UND VERBRAUCH:

- ⊗ Energieeffizienz-Klasse: A++
- ⊗ Energieverbrauch¹⁾: 172 kWh/Jahr
- ⊗ Nutzinhalt gesamt: 195 l
- ⊗ Geräuschwert: 37 dB(A) re 1 pW

DESIGN:

- ⊗ **EmotionLight** – sanft aufdimmende LED-Innenbeleuchtung (**excellent®**)
- ⊗ Innenausstattung mit Metall-Applikationen

KOMFORT UND SICHERHEIT:

- ⊗ **SoftClose** (Türschließhilfe mit Dämpfung und Softeinzug)
- ⊗ Touchcontrol-Elektronik - Elektronische Temperaturregelung, exakt digital ablesbar
- ⊗ **VitaControl** - Konstante Temperatur durch intelligente Sensortechnik
- ⊗ Vollautomatische Abtauung im Kühlraum
- ⊗ Akustischer Türalarm

KÜHLTEIL:

- ⊗ Nutzinhalt Kühlen gesamt: 180 l
- ⊗ 5 Abstellflächen aus Sicherheitsglas (4 höhenverstellbar), davon 1 VarioShelf, 1 EasyAccess Shelf
- ⊗ **VarioShelf**: teilbare Glasplatte, unterschiebbar, zur Nutzung auch für hohe Gefäße.
- ⊗ **EasyAccess Shelf**: ausziehbare Glasplatte mit erhöhtem Rand für bessere Übersicht und leichten Zugriff.
- ⊗ 4 Türabsteller, davon 1 Butter-/Käsefach mit Slide & Hide Funktion

FRISCHHALTESYSTEM:

- ⊗ **FreshSafe** : 2 x länger frisches Obst und Gemüse – dank individueller, flexibler Feuchtigkeitsregulierung in der transparenten Schublade mit Wellenboden auf Teleskopschienen

GEFRIERTEIL:

- ⊗ Nutzinhalt **** Gefrieren: 15 l
- ⊗ Gefriervermögen: 2,4 kg in 24 Std.
- ⊗ Lagerzeit bei Störung: 13 Std.
- ⊗ Gefriergut-Kalender

ZUBEHÖR:

- 1 x Butterdose
- 2 x Eierablage
- 1 x Eiswürfelschale
- 1 x Aufbewahrungsbehälter mit Deckel (**excellent®**)
- 1 x Flaschenkamm

TECHNISCHE INFORMATIONEN:

- ⊗ Einbau vollintegrierbar
- ⊗ Türanschlag rechts, wechselbar
- ⊗ Klimaklasse SN-ST
- ⊗ Anschlusswert: 90 W
- ⊗ Nischenmaße 1225 x 560 x 550 mm (HxBxT)
- ⊗ Gerätemaße 1221 x 558 x 545 mm (HxBxT)

SONDERZUBEHÖR:

- KF1413Z0 Dekorplatte
- Z10020 Flaschengitter

Weiteres Zubehör/Preise siehe Seite 68

K 476 A2 MK



Best.-Nr.: KI 1414 D30

UPE € 859

KÜHLAUTOMAT mit Flachscharnier, gedämpft

LEISTUNG UND VERBRAUCH:

- ⊗ Energieeffizienz-Klasse: A++
- ⊗ Energieverbrauch¹⁾: 105 kWh/Jahr
- ⊗ Nutzinhalt gesamt: 211 l
- ⊗ Geräuschwert: 33 dB(A) re 1 pW

DESIGN:

- ⊗ **EmotionLight** – sanft aufdimmende LED-Innenbeleuchtung (**excellent®**)
- ⊗ Innenausstattung mit Metall-Applikationen

KOMFORT UND SICHERHEIT:

- ⊗ **SoftClose** (Türschließhilfe mit Dämpfung und Softeinzug)
- ⊗ Touchcontrol-Elektronik - Elektronische Temperaturregelung, exakt digital ablesbar
- ⊗ **VitaControl** - Konstante Temperatur durch intelligente Sensortechnik
- ⊗ Vollautomatische Abtauung im Kühlraum
- ⊗ Superkühlen mit automatischer Deaktivierung
- ⊗ Akustischer Türalarm

KÜHLTEIL:

- ⊗ Nutzinhalt Kühlen gesamt: 211 l
- ⊗ 6 Abstellflächen aus Sicherheitsglas (5 höhenverstellbar), davon 1 VarioShelf, 1 EasyAccess Shelf
- ⊗ **VarioShelf**: teilbare Glasplatte, unterschiebbar, zur Nutzung auch für hohe Gefäße.
- ⊗ **EasyAccess Shelf**: ausziehbare Glasplatte mit erhöhtem Rand für bessere Übersicht und leichten Zugriff.
- ⊗ 4 Türabsteller, davon 1 Butter-/Käsefach mit Slide & Hide Funktion

FRISCHHALTESYSTEM:

- ⊗ **FreshSafe** : 2 x länger frisches Obst und Gemüse – dank individueller, flexibler Feuchtigkeitsregulierung in der transparenten Schublade mit Wellenboden auf Teleskopschienen

ZUBEHÖR:

- 1 x Butterdose
- 2 x Eierablage
- 1 x Eiswürfelschale
- 1 x Aufbewahrungsbehälter mit Deckel (**excellent®**)
- 1 x Flaschenkamm

TECHNISCHE INFORMATIONEN:

- ⊗ Einbau vollintegrierbar
- ⊗ Türanschlag rechts, wechselbar
- ⊗ Klimaklasse SN-T
- ⊗ Anschlusswert: 90 W
- ⊗ Nischenmaße 1225 x 560 x 550 mm (HxBxT)
- ⊗ Gerätemaße 1221 x 558 x 545 mm (HxBxT)

SONDERZUBEHÖR:

- KF1413Z0 Dekorplatte
- Z10020 Flaschengitter

Weiteres Zubehör/Preise siehe Seite 68

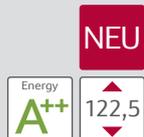
1) Auf Basis der Ergebnisse der Normprüfung über 24 Stunden.

2) Damit der deklarierte Energieverbrauch erzielt wird, sind die dem Geräte beigefügten Abstandshalter zu verwenden. Hierdurch vergrößert sich die Gerätetiefe um ca. 3,5 cm. Das Gerät ist ohne Verwendung der Abstandshalter voll funktionsfähig, hat aber einen geringfügig höheren Energieverbrauch.

€ = Unverbindliche Preisempfehlung inkl. 19% Mehrwertsteuer, inkl. Altgeräte-Rücknahmekosten gemäß ElektroG

Technische Hinweise und Maße zu diesen Geräten finden Sie auf Seite 67

K 425 A2 MK



Best.-Nr.: K 6854 X9
Voraussichtlich lieferbar ab 11/2015*

UPE € 749

KÜHLAUTOMAT mit Flachscharnier

LEISTUNG UND VERBRAUCH:

- ⊗ Energieeffizienz-Klasse: A++
- ⊗ Energieverbrauch¹⁾: 174 kWh/Jahr
- ⊗ Nutzinhalt gesamt: 200 l
- ⊗ Geräuschwert: 37 dB(A) re 1 pW

DESIGN:

- ⊗ Reinigungsfreundlicher, heller Innenraum

KOMFORT UND SICHERHEIT:

- ⊗ Elektromechanische Temperaturregelung
- ⊗ Vollautomatische Abtauung im Kühlraum
- ⊗ Drehwähler für Temperaturregelung

KÜHLTEIL:

- ⊗ Nutzinhalt Kühlen gesamt: 183 l
- ⊗ 5 Abstellflächen aus Sicherheitsglas, davon 4 höhenverstellbar
- ⊗ Flaschenablage aus Aluminium
- ⊗ 4 Türabsteller
- ⊗ Innenraumbeleuchtung

FRISCHHALTESYSTEM:

- ⊗ FreshSafe: Transparenter Gemüsebehälter mit Wellenboden, abgedeckt durch Sicherheitsglasplatte

GEFRIERTEIL:

- ⊗ Nutzinhalt **** Gefrieren: 17 l
- ⊗ Gefriervermögen: 2,4 kg in 24 Std.
- ⊗ Lagerzeit bei Störung: 10 Std.
- ⊗ Pizza-gerechtes Gefrierfach, mit Klappe

ZUBEHÖR:

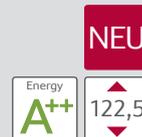
- 1 x Eierablage

TECHNISCHE INFORMATIONEN:

- ⊗ Einbau vollintegrierbar
- ⊗ Türanschlag rechts, wechselbar
- ⊗ Klimaklasse SN-ST
- ⊗ Anschlusswert: 90 W
- ⊗ Nischenmaße 1225 x 560 x 550 mm (HxBxT)
- ⊗ Gerätemaße 1221 x 541 x 542 mm (HxBxT)

Zubehör/Preise siehe
Seite 68

K 415 A2 MK



Best.-Nr.: K 6834 X9
Voraussichtlich lieferbar ab 11/2015*

UPE € 749

KÜHLAUTOMAT mit Flachscharnier

LEISTUNG UND VERBRAUCH:

- ⊗ Energieeffizienz-Klasse: A++
- ⊗ Energieverbrauch¹⁾: 103 kWh/Jahr
- ⊗ Nutzinhalt gesamt: 221 l
- ⊗ Geräuschwert: 37 dB(A) re 1 pW

DESIGN:

- ⊗ Reinigungsfreundlicher, heller Innenraum

KOMFORT UND SICHERHEIT:

- ⊗ Elektromechanische Temperaturregelung
- ⊗ Vollautomatische Abtauung im Kühlraum
- ⊗ Drehwähler für Temperaturregelung

KÜHLTEIL:

- ⊗ Nutzinhalt Kühlen gesamt: 221 l
- ⊗ 6 Abstellflächen aus Sicherheitsglas, davon 5 höhenverstellbar
- ⊗ Flaschenablage aus Aluminium
- ⊗ 4 Türabsteller
- ⊗ Innenraumbeleuchtung

FRISCHHALTESYSTEM:

- ⊗ FreshSafe: Transparenter Gemüsebehälter mit Wellenboden, abgedeckt durch Sicherheitsglasplatte

ZUBEHÖR:

- 1 x Eierablage

TECHNISCHE INFORMATIONEN:

- ⊗ Einbau vollintegrierbar
- ⊗ Türanschlag rechts, wechselbar
- ⊗ Klimaklasse SN-ST
- ⊗ Anschlusswert: 90 W
- ⊗ Nischenmaße 1225 x 560 x 550 mm (HxBxT)
- ⊗ Gerätemaße 1221 x 541 x 542 mm (HxBxT)

Zubehör/Preise siehe
Seite 68

1) Auf Basis der Ergebnisse der Normprüfung über 24 Stunden.
 2) Damit der deklarierte Energieverbrauch erzielt wird, sind die dem Geräte beigefügten Abstandshalter zu verwenden. Hierdurch vergrößert sich die Gerätetiefe um ca. 3,5 cm. Das Gerät ist ohne Verwendung der Abstandshalter voll funktionsfähig, hat aber einen geringfügig höheren Energieverbrauch.
 € = Unverbindliche Preisempfehlung inkl. 19% Mehrwertsteuer, inkl. Altgeräte-Rücknahmekosten gemäß ElektroG

Technische Hinweise und Maße zu diesen Geräten finden Sie auf Seite 67

* Anlauftermine sind vorläufig. Eine Lieferfähigkeit zu diesem Datum kann nicht zugesagt werden.

K 286 A2 MK



Best.-Nr.: KI 2224 D30

UPE € 769

KÜHLAUTOMAT mit Flachscharnier, gedämpft

LEISTUNG UND VERBRAUCH:

- ⊗ Energieeffizienz-Klasse: A++
- ⊗ Energieverbrauch¹⁾: 148 kWh/Jahr
- ⊗ Nutzinhalt gesamt: 124 l
- ⊗ Geräuschwert: 37 dB(A) re 1 pW

DESIGN:

- ⊗ **EmotionLight** – sanft aufdimmende LED-Innenbeleuchtung (**excellent**[®])
- ⊗ Innenausstattung mit Metall-Applikationen

KOMFORT UND SICHERHEIT:

- ⊗ **SoftClose** (Türschließhilfe mit Dämpfung und Softeinzug)
- ⊗ Touchcontrol-Elektronik - Elektronische Temperaturregelung, exakt digital ablesbar
- ⊗ **VitaControl** - Konstante Temperatur durch intelligente Sensortechnik
- ⊗ Vollautomatische Abtauung im Kühlraum
- ⊗ Akustischer Türalarm

KÜHLTEIL:

- ⊗ Nutzinhalt Kühlen gesamt: 109 l
- ⊗ 3 Abstellflächen aus Sicherheitsglas (2 höhenverstellbar), davon 1 VarioShelf,
- ⊗ **VarioShelf**: teilbare Glasplatte, unterschiebbar, zur Nutzung auch für hohe Gefäße.
- ⊗ 3 Türabsteller, davon 1 Butter-/Käsefach mit Slide & Hide Funktion

FRISCHHALTESYSTEM:

- ⊗ **FreshSafe** : 2 x länger frisches Obst und Gemüse – dank individueller, flexibler Feuchtigkeitsregulierung in der transparenten Schublade mit Wellenboden auf Teleskopschienen

GEFRIERTEIL:

- ⊗ Nutzinhalt **** Gefrieren: 15 l
- ⊗ Gefriervermögen: 2,4 kg in 24 Std.
- ⊗ Lagerzeit bei Störung: 13 Std.
- ⊗ Gefriergut-Kalender

ZUBEHÖR:

- 1 x Butterdose
- 2 x Eierablage
- 1 x Eiswürfelschale
- 1 x Aufbewahrungsbehälter mit Deckel (**excellent**[®])
- 1 x Flaschenkamm

TECHNISCHE INFORMATIONEN:

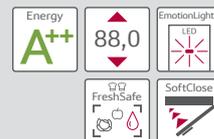
- ⊗ Einbau vollintegrierbar
- ⊗ Türanschlag rechts, wechselbar
- ⊗ Klimaklasse SN-ST
- ⊗ Anschlusswert: 90 W
- ⊗ Nischenmaße 880 x 560 x 550 mm (HxBxT)
- ⊗ Gerätemaße 874 x 558 x 545 mm (HxBxT)

SONDERZUBEHÖR:

- KF1213Z0 Dekorplatte
- Z10020 Flaschengitter

Weiteres Zubehör/Preise siehe Seite 68

K 276 A2 MK



Best.-Nr.: KI 1214 D30

UPE € 769

KÜHLAUTOMAT mit Flachscharnier, gedämpft

LEISTUNG UND VERBRAUCH:

- ⊗ Energieeffizienz-Klasse: A++
- ⊗ Energieverbrauch¹⁾: 97 kWh/Jahr
- ⊗ Nutzinhalt gesamt: 144 l
- ⊗ Geräuschwert: 33 dB(A) re 1 pW

DESIGN:

- ⊗ **EmotionLight** – sanft aufdimmende LED-Innenbeleuchtung (**excellent**[®])
- ⊗ Innenausstattung mit Metall-Applikationen

KOMFORT UND SICHERHEIT:

- ⊗ **SoftClose** (Türschließhilfe mit Dämpfung und Softeinzug)
- ⊗ Touchcontrol-Elektronik - Elektronische Temperaturregelung, exakt digital ablesbar
- ⊗ **VitaControl** - Konstante Temperatur durch intelligente Sensortechnik
- ⊗ Vollautomatische Abtauung im Kühlraum
- ⊗ Superkühlen mit automatischer Deaktivierung
- ⊗ Akustischer Türalarm

KÜHLTEIL:

- ⊗ Nutzinhalt Kühlen gesamt: 144 l
- ⊗ 4 Abstellflächen aus Sicherheitsglas (2 höhenverstellbar), davon 1 VarioShelf, 1 EasyAccess Shelf
- ⊗ **VarioShelf**: teilbare Glasplatte, unterschiebbar, zur Nutzung auch für hohe Gefäße.
- ⊗ **EasyAccess Shelf**: ausziehbarer Glasplatte mit erhöhtem Rand für bessere Übersicht und leichten Zugriff.
- ⊗ 3 Türabsteller, davon 1 Butter-/Käsefach mit Slide & Hide Funktion

FRISCHHALTESYSTEM:

- ⊗ **FreshSafe** : 2 x länger frisches Obst und Gemüse – dank individueller, flexibler Feuchtigkeitsregulierung in der transparenten Schublade mit Wellenboden auf Teleskopschienen

ZUBEHÖR:

- 1 x Butterdose
- 2 x Eierablage
- 1 x Eiswürfelschale
- 1 x Aufbewahrungsbehälter mit Deckel (**excellent**[®])
- 1 x Flaschenkamm

TECHNISCHE INFORMATIONEN:

- ⊗ Einbau vollintegrierbar
- ⊗ Türanschlag rechts, wechselbar
- ⊗ Klimaklasse SN-T
- ⊗ Anschlusswert: 90 W
- ⊗ Nischenmaße 880 x 560 x 550 mm (HxBxT)
- ⊗ Gerätemaße 874 x 558 x 545 mm (HxBxT)

SONDERZUBEHÖR:

- KF1213Z0 Dekorplatte
- Z10020 Flaschengitter

Weiteres Zubehör/Preise siehe Seite 68

1) Auf Basis der Ergebnisse der Normprüfung über 24 Stunden.

2) Damit der deklarierte Energieverbrauch erzielt wird, sind die dem Geräte beigefügten Abstandshalter zu verwenden. Hierdurch vergrößert sich die Gerätetiefe um ca. 3,5 cm. Das Gerät ist ohne Verwendung der Abstandshalter voll funktionsfähig, hat aber einen geringfügig höheren Energieverbrauch.

€ = Unverbindliche Preisempfehlung inkl. 19% Mehrwertsteuer, inkl. Altgeräte-Rücknahmekosten gemäß ElektroG

Technische Hinweise und Maße zu diesen Geräten finden Sie auf Seite 67

K 222 A2 MK



Best.-Nr.: K 6824 X9

Voraussichtlich lieferbar ab 11/2015*

UPE € 589

FRESH SAFE KÜHLAUTOMAT mit Flachscharnier

LEISTUNG UND VERBRAUCH:

- ⊗ Energieeffizienz-Klasse: A++
- ⊗ Energieverbrauch¹⁾: 150 kWh/Jahr
- ⊗ Nutzinhalt gesamt: 129 l
- ⊗ Geräuschwert: 37 dB(A) re 1 pW

DESIGN:

- ⊗ Reinigungsfreundlicher, heller Innenraum

KOMFORT UND SICHERHEIT:

- ⊗ Elektromechanische Temperaturregelung
- ⊗ Vollautomatische Abtaugung im Kühlraum

KÜHLTEIL:

- ⊗ Nutzinhalt Kühlen gesamt: 112 l
- ⊗ 3 Abstellflächen aus Sicherheitsglas, davon 2 höhenverstellbar
- ⊗ Flaschenablage aus Aluminium
- ⊗ 1 Türabsteller
- ⊗ Innenraumbeleuchtung

FRISCHHALTESYSTEM:

- ⊗ FreshSafe: Transparenter Gemüsebehälter mit Wellenboden, abgedeckt durch Sicherheitsglasplatte

GEFRIERTEIL:

- ⊗ Nutzinhalt **** Gefrieren: 17 l
- ⊗ Gefriervermögen: 2 kg in 24 Std.
- ⊗ Lagerzeit bei Störung: 10 Std.
- ⊗ Gefriergut-Kalender

ZUBEHÖR:

1 x Eierablage

TECHNISCHE INFORMATIONEN:

- ⊗ Einbau vollintegrierbar
- ⊗ Türanschlag rechts, wechselbar
- ⊗ Klimaklasse ST
- ⊗ Anschlusswert: 90 W
- ⊗ Nischenmaße 880 x 560 x 550 mm (HxBxT)
- ⊗ Gerätemaße 874 x 541 x 542 mm (HxBxT)

SONDERZUBEHÖR:

Zubehör/Preise siehe Seite 68

K 215 A2 MK



Best.-Nr.: K 6814 X9

Voraussichtlich lieferbar ab 11/2015*

UPE € 589

FRESH SAFE KÜHLAUTOMAT mit Flachscharnier

LEISTUNG UND VERBRAUCH:

- ⊗ Energieeffizienz-Klasse: A++
- ⊗ Energieverbrauch¹⁾: 96 kWh/Jahr
- ⊗ Nutzinhalt gesamt: 150 l
- ⊗ Geräuschwert: 37 dB(A) re 1 pW

DESIGN:

- ⊗ Reinigungsfreundlicher, heller Innenraum

KOMFORT UND SICHERHEIT:

- ⊗ Elektromechanische Temperaturregelung
- ⊗ Vollautomatische Abtaugung im Kühlraum

KÜHLTEIL:

- ⊗ Nutzinhalt Kühlen gesamt: 150 l
- ⊗ 4 Abstellflächen aus Sicherheitsglas, davon 3 höhenverstellbar
- ⊗ Flaschenablage aus Aluminium
- ⊗ 4 Türabsteller
- ⊗ Innenraumbeleuchtung

FRISCHHALTESYSTEM:

- ⊗ FreshSafe: Transparenter Gemüsebehälter mit Wellenboden, abgedeckt durch Sicherheitsglasplatte

ZUBEHÖR:

1 x Eierablage

TECHNISCHE INFORMATIONEN:

- ⊗ Einbau vollintegrierbar
- ⊗ Türanschlag rechts, wechselbar
- ⊗ Klimaklasse ST
- ⊗ Anschlusswert: 90 W
- ⊗ Nischenmaße 880 x 560 x 550 mm (HxBxT)
- ⊗ Gerätemaße 874 x 541 x 542 mm (HxBxT)

SONDERZUBEHÖR:

Zubehör/Preise siehe Seite 68

1) Auf Basis der Ergebnisse der Normprüfung über 24 Stunden.

2) Damit der deklarierte Energieverbrauch erzielt wird, sind die dem Geräte beigelegten Abstandshalter zu verwenden. Hierdurch vergrößert sich die Gerätetiefe um ca. 3,5 cm. Das Gerät ist ohne Verwendung der Abstandshalter voll funktionsfähig, hat aber einen geringfügig höheren Energieverbrauch.

€ = Unverbindliche Preisempfehlung inkl. 19% Mehrwertsteuer, inkl. Altgeräte-Rücknahmekosten gemäß ElektroG

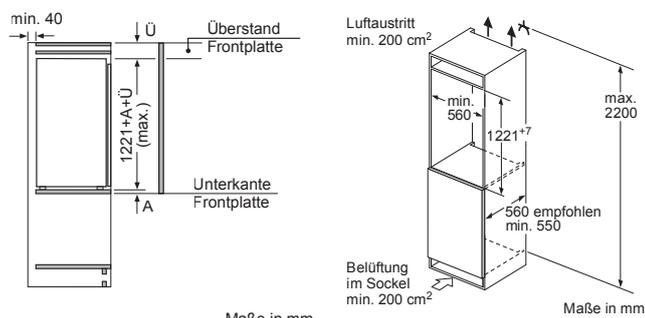
Technische Hinweise und Maße zu diesen Geräten finden Sie auf Seite 67

* Anlauftermine sind vorläufig. Eine Lieferfähigkeit zu diesem Datum kann nicht zugesagt werden.

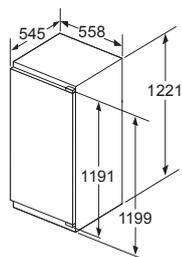
KÜHLGERÄTE

K 486 A2 MK, K 476 A2 MK

Anschlusswert 90 W

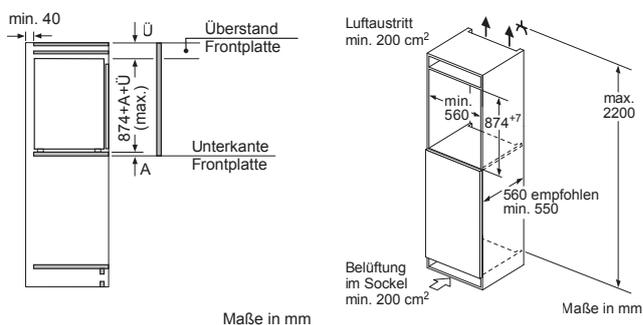


Maße in mm

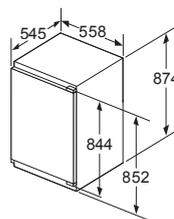


K 286 A2 MK, K 276 A2 MK

Anschlusswert 90 W

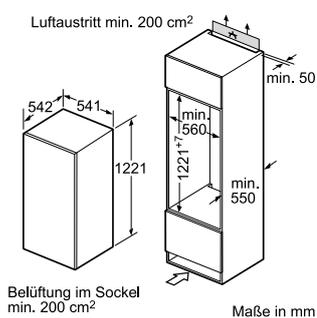


Maße in mm



K 425 A2, K 415 A2

Anschlusswert 90 W

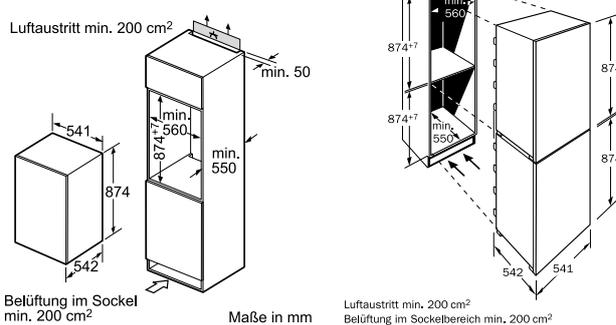


Maße in mm

Belüftung im Sockel
min. 200 cm²

K 222 A2 MK, K 215 A2 MK

Anschlusswert 90 W



Maße in mm

Belüftung im Sockel
min. 200 cm²Luftaustritt min. 200 cm²
Belüftung im Sockelbereich min. 200 cm²

ZUBEHÖR KÜHL- UND GEFRIERGERÄTE

	Best.-Nr.	UPE
ZUBEHÖR FÜR KÄLTEGERÄTE		
Ausgleichsblende für Dekorplatten, passend zu Nutzhöhe 37 mm, Alu matt	Z 4210 A1	25 €
Ausgleichsblende für Dekorplatten, passend zu Nutzhöhe 56 mm, Alu matt	Z 4220 A1	25 €
Dekorplatte mit Alurahmen für 88 cm hohe Geräte	KF 1213 Z0	59 €
1 Dekorplatte mit Alurahmen für 122 cm hohe Geräte	KU 1413 Z0	69 €
2 Edelstahl Dekortür für Unterbaugeräte	KU 1213 Z0	129 €
3 Flaschengitter	Z 10020	25 €

UPE € = Unverbindliche Preisempfehlung inkl. 19% Mehrwertsteuer, inkl. Altgeräte-Rücknahmekosten gemäß ElektroG

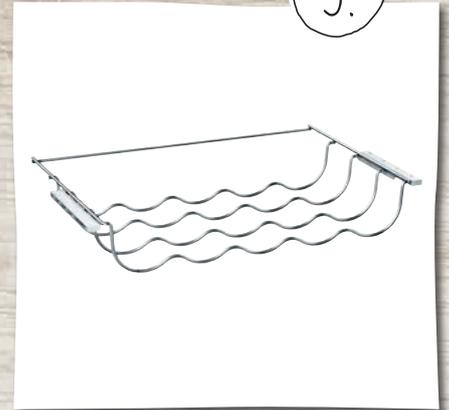
1.



2.



3.



NEFF KUNDENSERVICE



Bei Fragen, Antworten.

Neff steht für höchste Qualität. Das gilt für unsere Geräte genauso wie für unseren umfassenden Service. Sie wünschen Informationen? Sie brauchen den Reparaturservice oder Ersatzteile? Oder den Kundendienst? Ganz einfach: Rufen Sie uns unter unserer Zentralen Service-Nummer 089 / 12 474 474 an, wir sind immer für Sie da.

GARANTIE



2 Jahre Herstellergarantie.

Während der Garantiezeit werden Schäden oder Mängel kostenlos behoben. Konditionen und Umfang der Garantieleistungen erfahren Sie in der Geräte-Gebrauchsanweisung oder unter www.neff.de

KUNDENDIENST



Anrufen und der Techniker kommt ins Haus.

Was tun, wenn doch einmal ein Defekt auftritt? Ganz einfach den Kundendienst unter 0 89/12 474 474 (inklusive Bereitschaftsdienst an Wochenenden für Notfälle) anrufen, schon kommt der Techniker ins Haus.

YouTube

Auf Youtube finden Sie viele hilfreiche Tutorials von Experten, interessante Erklärungen und praktische Tipps rund um den Einbau und den Gebrauch von Neff Haushaltsgeräten.

IMMER AKTUELL:
AUF NEFF.DE FINDEN
SIE ALLE INFOS ÜBER
DIE MARKE NEFF,
DIE GERÄTE UND
SERVICELEISTUNGEN.

BEI ANRUF REPARATUR-SERVICE

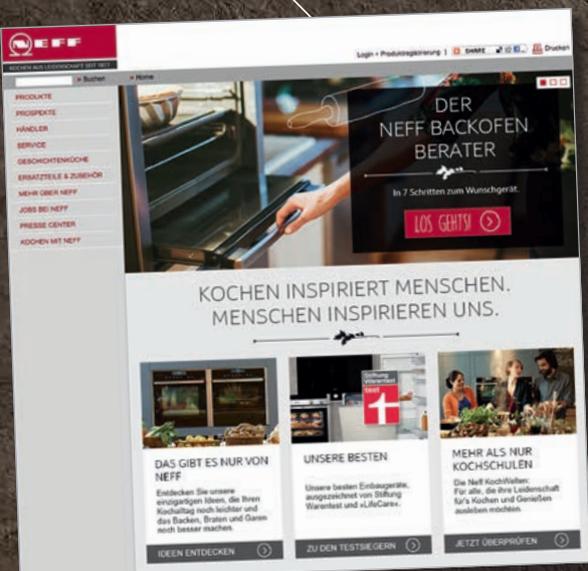
Rufen Sie den Reparaturservice an:
089 / 12 474 474

- ☉ Rund um die Uhr erreichbar
- ☉ Reparaturtermin in der Regel innerhalb von 48 Stunden
- ☉ 2 Jahre Gewährleistung auf kostenpflichtige Reparaturen
- ☉ Günstige 69,50€ für die Überprüfung eines defekten Hausgerätes

BEI ANRUF ERSATZTEIL-SERVICE

Rufen Sie die 24-Stunden-Ersatzteil-Hotline an: 089 / 12 474 474

- ☉ Rund um die Uhr erreichbar
- ☉ Ersatzteillieferung bei Verfügbarkeit am folgenden Werktag
- ☉ Funktionswichtige Teile werden beim Werkskundendienst mindestens 10 Jahre bevorratet



MEHRWERT MADE BY NEFF.



Ihr Anspruch ist unser Anspruch.

Mit dem neuen Neff excellent® Einbaugeräteprogramm können Sie auf hervorragende Weise Ihre Küchenpläne realisieren. Und dies besser als je zuvor. Weil wir von Neff vielen Köchen und auch uns selbst beim Kochen auf die Finger geschaut haben: Was können wir noch besser machen? So haben wir wie in jedem Jahr echte Innovationen für die Küche geschaffen. Um für Alle, die gern kochen, das Kochen zu einem noch größeren Vergnügen zu machen. Unser Mit- und Weiterdenken hat uns schon auf viele neue Ideen gebracht, die das Leben in der Küche leichter machen, zum Beispiel die erste Mikrowelle, die Neff bereits im Jahr 1957 auf den Markt gebracht hat, die Induktionstechnik oder die Ein-Knopf-Bedienung.



QUALITÄT



Made in Germany

Wir entwickeln und produzieren alle Neff excellent® Einbaugeräte nach höchsten Qualitätskriterien – sämtliche Herde, Backöfen, Geschirrspüler und Kältegeräte sind „Made in Germany“. Die Produktqualität von Neff begeistert Menschen, die seit Jahrzehnten täglich mit unseren Einbaugeräten arbeiten. Bei der Fertigung nach der Qualitätsnorm ISO 9001 werden nur die besten Materialien verwendet, die Verarbeitung ist perfekt. So gewährleisten wir, dass mit Neff ausgestattete Küchen lange Zeit Freude bereiten. Das durchgängige, zeitlos moderne Design unserer Geräte integriert sich harmonisch in jeden Einrichtungsstil – ob dunkle oder helle Hölzer, Lack- oder Glasoberflächen. Auch das gehört zum Mehrwert von Neff excellent®.

DIE LEISTUNGEN IHRES NEFF EXCELLENT® FACHHÄNDLERS

Mit Ihrem Neff excellent® Fachhändler haben Sie einen kompetenten Partner vor Ort. Dank gut geschulter Mitarbeiter bekommen Sie eine qualifizierte Beratung, eine fachgerechte Gerätepräsentation und einen professionellen Service. Und auf Wunsch* zusätzlich eine Reihe weiterer Leistungen.

LIEFERUNG UND ANSCHLUSS*

Lieferung, Service und Geräteanschluss werden genau mit Ihnen abgesprochen. Ihr Neff excellent® Fachhändler liefert Ihr neues Gerät pünktlich zum vereinbarten Termin zu Ihnen nach Hause. Er schließt es fachgerecht an und macht Sie mit der Bedienung vertraut, damit Sie Ihr Gerät auch unverzüglich nutzen können.

ENTSORGUNG IHRES ALTGERÄTES*

Auf Wunsch nimmt Ihr Neff excellent® Fachhändler das Verpackungsmaterial wieder mit und führt Ihr Altgerät einer umweltgerechten Entsorgung zu.

FINANZIERUNG*

Sie möchten ein Neff excellent® Einbaugerät finanzieren? Sprechen Sie mit Ihrem Fachhändler. Gemeinsam mit ihm finden Sie die optimale Finanzierungsmöglichkeit.

FULL-SERVICE-LEASING*

Das Neff excellent® Full-Service-Leasing bringt Sie der Erfüllung Ihrer Wünsche näher – ohne finanzielle Einschränkungen. Sie leisten keine Anzahlung, die Leasingraten sind überschaubar und bleiben über die gesamte Laufzeit konstant. Und dank der 5-Jahres-Dauer-Garantie entstehen Ihnen auch keine Kosten im Reparaturfall (bei Verschleiß und Abnutzung der Geräte).

GARANTIEVERLÄNGERUNG*

Auf alle Neff excellent® Geräte erhalten Sie eine Herstellergarantie von 2 Jahren, in der Mängel im Rahmen der Garantiebedingungen kostenlos behoben werden. Wenn Sie über einen längeren Zeitraum ganz auf Nummer sicher gehen möchten, können Sie die Garantie ganz einfach auf 5 Jahre oder mehr verlängern. Fragen Sie Ihren Neff excellent® Fachhändler.

SERVICE NACH DEM KAUF*

Natürlich berät Sie Ihr Neff excellent® Fachhändler auch nach dem Kauf jederzeit, wenn Fragen zu Ihren Geräten auftauchen.

* Über die genauen Konditionen informiert Sie Ihr Neff excellent® Fachhändler.

IHR FACHHÄNDLER –
FREUNDLICH UND KOMPETENT



KOCHEN AUS LEIDENSCHAFT SEIT 1877

JETZT AUCH AUF
FACEBOOK UND PINTEREST:
facebook.com/NeffHomeDeutschland
pinterest.com/NeffHomeDe



MEHR ZU UNSEREN
PRODUKTEN UNTER NEFF.DE